

## Analyse der Ergebnisse des EU- Stresstest der Kernkraftwerke Fes- senheim und Beznau

### Teil 2: Beznau

Darmstadt, 11.10.2012

Im Auftrag des

**Ministeriums für Umwelt, Klima und Energie-  
wirtschaft Baden-Württemberg**

**Öko-Institut e.V.**

**Büro Darmstadt**

Rheinstraße 95

D-64295 Darmstadt

**Telefon** +49 (0) 6151 - 8191 - 0

**Fax** +49 (0) 6151 - 8191 - 133

**Geschäftsstelle Freiburg**

Postfach 17 71

D-79017 Freiburg

**Hausadresse**

Merzhauser Straße 173

D-79100 Freiburg

**Telefon** +49 (0) 7 61 - 4 52 95-0

**Fax** +49 (0) 7 61 - 452 95-288

**Büro Berlin**

Schicklerstr. 5-7

D-10179 Berlin

**Telefon** +49 (0) 30 - 40 50 85-0

**Fax** +49 (0) 30 - 40 50 85-388



# **Analyse der Ergebnisse des EU-Stresstest der Kernkraftwerke Fessenheim und Beznau**

## **Teil 2: Beznau**

### **Autoren:**

Dipl.-Math. Mathias Brettner (PhB)

Dr. Christoph Pistner (ÖI)

Dipl. Ing. Stephan Kurth (ÖI)



## Inhaltsverzeichnis

Zusammenfassung.....	1
<b>1 Einleitung und Zielsetzung .....</b>	<b>8</b>
<b>2 Nationale und internationale Überprüfungsprozesse .....</b>	<b>10</b>
2.1 Sicherheitsüberprüfung der KKW in Deutschland durch die Reaktorsicherheitskommission.....	10
2.1.1 Methodische Vorgehensweise .....	11
2.1.2 Angelegter Bewertungsmaßstab.....	14
2.2 Expertenkommission des Landes Baden-Württemberg.....	14
2.2.1 Methodische Vorgehensweise .....	14
2.2.2 Angelegter Bewertungsmaßstab.....	15
2.3 Expertenkommission des Freistaats Bayern .....	15
2.3.1 Methodische Vorgehensweise .....	16
2.3.2 Angelegter Bewertungsmaßstab.....	16
2.4 EU-Stresstest .....	17
2.4.1 Methodische Vorgehensweise .....	17
2.4.2 Angelegter Bewertungsmaßstab.....	18
2.5 Vergleich der nationalen und internationalen Überprüfungsprozesse .....	19
<b>3 Bewertungsmaßstab auf Basis der nationalen und internationalen Überprüfungsprozesse.....</b>	<b>22</b>
3.1 Sicherheitsstatus deutscher Anlagen .....	23
3.1.1 Erdbeben.....	23
3.1.2 Hochwasser.....	24
3.1.3 Postulierte Ausfälle der elektrischen Energieversorgung – Station Blackout und langanhaltender Notstromfall.....	25
3.1.4 Ausfall der Nebenkühlwasserversorgung.....	26
3.2 Erweiterte Anforderungen in Deutschland in Reaktion auf Fukushima.....	27
3.2.1.1 Elektrische Energieversorgung .....	27
3.2.1.2 Kühlwasserversorgung .....	27
<b>4 Wesentliche sicherheitstechnisch relevante Einrichtungen der Anlage Beznau .....</b>	<b>28</b>
4.1 Verfahrenstechnische Einrichtungen.....	29
4.1.1 Betriebliche Einrichtungen .....	29
4.1.2 Sicherheitstechnisch wichtige Einrichtungen .....	30
4.1.2.1 Systeme zur Dampferzeugerbespeisung, -druckbegrenzung und - druckentlastung.....	30
4.1.2.2 Zwischenkühlwassersysteme.....	31
4.1.2.3 Nebenkühlwassersysteme .....	31
4.1.2.4 Brunnenwassersysteme .....	32
4.1.2.5 Systeme zur Bespeisung des und zur Nachwärmeabfuhr aus dem Primärkreislauf .....	32
4.1.2.6 Systeme zur Lagerbeckenkühlung.....	34

4.1.2.7	Steuerluftsysteme.....	34
4.1.2.8	Containment-Sprühsystem .....	35
4.2	Einrichtungen zur elektrischen Energieversorgung der Anlage .....	37
4.2.1	Betriebliche Einrichtungen.....	38
4.2.2	Sicherheitstechnisch wichtige Einrichtungen.....	38
4.2.2.1	Energieversorgung im Notstromfall.....	38
4.2.2.2	Unterbrechungslose Stromversorgung.....	40
4.2.2.3	Querverbindungen und mobile Einrichtungen.....	40
4.2.3	Modernisierung der Notstromversorgung – Projekt AUTANOVE .....	41
4.3	Anlageninterne Notfallmaßnahmen .....	42
4.4	Vorbemerkungen zur Auswertung der Unterlagen zum EU Stresstest betreffend das KKW Beznau.....	43
4.4.1	KKB Pfade zur Nachwärmeabfuhr.....	43
4.4.2	Stränge zur Abschaltung und Nachwärmeabfuhr („Safety Trains“) gemäß Terminologie des ENSI .....	49
4.4.3	Schweizer Regelwerksanforderungen zur Auslegung der Anlage gegen naturbedingte Einwirkungen und gegen Einzelfehler .....	50
<b>5</b>	<b>Auswertung des EU-Stresstests für die Anlage Beznau .....</b>	<b>52</b>
5.1	Erdbeben .....	52
5.1.1	Übergeordnete Sachverhaltsdarstellung.....	52
5.1.2	Darstellung des Betreibers .....	58
5.1.2.1	Aktuelle Erdbebenauslegung des KKB.....	58
5.1.2.2	Reserven in der Erdbebenauslegung.....	60
5.1.3	Bewertung durch die Aufsichtsbehörde .....	65
5.1.4	Stellungnahme .....	67
5.1.4.1	Aktuelle Erdbebenauslegung des KKB.....	67
5.1.4.2	Reserven der Erdbebenauslegung.....	75
5.1.4.3	Aktualisierte Erdbebennachweise als Konsequenz aus den Ereignisabläufen in Fukushima Daiichi.....	79
5.2	Überflutung.....	81
5.2.1	Darstellung des Betreibers .....	81
5.2.2	Bewertung durch die Aufsichtsbehörde .....	84
5.2.3	Stellungnahme .....	86
5.3	Brennelement-Lagerbecken .....	90
5.3.1	Darstellung des Betreibers .....	90
5.3.2	Bewertung durch die Aufsichtsbehörde .....	92
5.3.3	Stellungnahme .....	95
5.4	Elektrische Energieversorgung.....	98
5.4.1	Darstellung des Betreibers .....	98
5.4.1.1	Ausfall der externen Stromversorgung.....	98
5.4.1.2	Ausfall der externen Stromversorgung und der herkömmlichen Notstromversorgung.....	99
5.4.1.3	Ausfall der externen Stromversorgung und der gesamten Notstromversorgung (SBO) .....	100
5.4.2	Bewertung durch die Aufsichtsbehörde .....	101
5.4.3	Stellungnahme .....	103
5.4.3.1	Ereignisabhängige Verfügbarkeit der Notstromerzeugungsanlagen.....	104

5.4.3.2	Übereinstimmung mit den vom ENSI definierten Ebenen 1 bis 3 der elektrischen Energieversorgung.....	105
5.4.3.3	Erfüllung von RSK Robustheitskriterien .....	107
5.4.3.4	Verfügbarkeit von Notfallmaßnahmen im SBO Fall .....	111
5.5	Kühlwasser .....	112
5.5.1	Darstellung des Betreibers.....	112
5.5.2	Bewertung durch die Aufsichtsbehörde.....	113
5.5.3	Stellungnahme.....	115
5.5.3.1	Diversität der vorhandenen Wärmesenken und ereignisabhängige Verfügbarkeit der einzelnen Kühlketten.....	115
5.5.3.2	Erfüllung von RSK Robustheitskriterien zum Ausfall Nebenkühlwasser .....	118
5.6	Identifikation weiterer sicherheitsrelevanter Schwachstellen.....	119
	Literaturverzeichnis .....	121





## Zusammenfassung

Als eine Konsequenz aus der Reaktorkatastrophe am 11. März 2011 in der japanischen Anlage Fukushima Daiichi sind auf verschiedenen nationalen und internationalen Ebenen Überprüfungsprozesse in Gang gesetzt worden. Dabei wurden jeweils eigene Methoden und Bewertungsmaßstäbe zugrunde gelegt. Die Ergebnisse sind daher nicht ohne weiteres vergleichbar, gleichwohl ist aber eine Gegenüberstellung und Zusammenführung der Erkenntnisse sinnvoll. Für Baden-Württemberg sind die grenznahen Anlagen Fessenheim in Frankreich und Beznau in der Schweiz von besonderer Bedeutung. Das Land Baden-Württemberg kann bei schweren Unfällen in den genannten Kernkraftwerken betroffen sein. Ziel dieses Gutachtens ist es, die Ergebnisse der Sicherheitsüberprüfung der beiden Anlagen in Fessenheim und Beznau zu bewerten und dabei insbesondere sicherheitstechnisch relevante Schwachstellen aufzuzeigen.

Als Basis für die Bewertung der EU-Stresstestergebnisse der beiden grenznahen Anlagen wurde der Sicherheitsstatus der noch in Betrieb befindlichen deutschen Kernkraftwerke herangezogen, wie er sich nach den Ergebnissen der Sicherheitsüberprüfung der RSK darstellt.

Für eine Bewertung des Sicherheitsstatus ist zunächst eine Berücksichtigung der Grundausslegung der Anlage erforderlich. In der Sicherheitsüberprüfung hat die RSK für alle deutschen Kernkraftwerke einen „Basislevel“, als Mindestanforderung an die Grundausslegung definiert.

Darüber hinaus weisen die deutschen Anlagen Reserven auf, zu deren Bewertung im Rahmen der RSK-Sicherheitsüberprüfung verschiedene Robustheitslevel definiert wurden. Je nach behandeltem Themenfeld wurde von den deutschen Kernkraftwerken dabei ein unterschiedliches Robustheitsniveau erreicht. Als Maßstab im Rahmen dieser Studie wurde dementsprechend derjenige Robustheitslevel zugrunde gelegt, der von den in Deutschland oder speziell in Baden-Württemberg noch in Betrieb befindlichen Anlagen erreicht wird. Davon ausgehend wurde geprüft, inwieweit dieses von den ausländischen Anlagen erreicht oder gar übertroffen wird.

Schließlich werden auch die in Folge der nationalen und internationalen Überprüfungen geplanten Verbesserungsmaßnahmen in den Anlagen betrachtet und die damit erreichbare Erhöhung der Robustheit der Anlage bewertet.

In der Studie werden die fünf wesentlichen Bereiche Erdbeben, Überflutung, Brennelement-Lagerbecken, elektrische Energieversorgung und Kühlwasserversorgung analysiert. Weitere sicherheitstechnische Schwachstellen wurden gesondert dargestellt. Eine vollumfängliche Überprüfung des Sicherheitsstatus der Anlagen liegt außerhalb des Bearbeitungsumfanges dieser Studie und wäre auf Basis der im Rah-

men des EU-Stresstests vorliegenden Unterlagen auch nicht möglich. Im Folgenden werden die wesentlichen Ergebnisse für die Anlage Beznau zusammengefasst.

#### *Erdbeben:*

Die deutschen Anlagen weisen eine Grundausslegung gegen ein Erdbeben mit einer Überschreitungswahrscheinlichkeit von  $10^{-5}$  pro Jahr auf. Für die Beherrschung eines solchen Erdbebens stehen mit dem Notspeisesystem, dem Not- und Nachkühlsystem sowie den zugehörigen Hilfssystemen zur elektrischen Energieversorgung Sicherheitssysteme zur Verfügung. Diese gewährleisten auch bei einem unterstellten Ausfall eines Stranges aufgrund eines Einzelfehlers in Kombination mit der Unverfügbarkeit eines weiteren Stranges infolge einer Instandsetzung die Nachwärmeabfuhr, d. h. von den jeweils vorhandenen vier Strängen sind zwei Stränge auslegungsgemäß für die Beherrschung des Ereignisses ausreichend (n+2 Redundanzgrad).

Zur Beherrschung des Sicherheitserdbebens (SSE) ist im KKB gegenwärtig auslegungsgemäß das Notstandssystem vorgesehen. Dies führt dazu, dass im Vergleich zu den noch im Leistungsbetrieb befindlichen deutschen DWR Anlagen eine geringere Zahl von Redundanten zur Ereignisbeherrschung zur Verfügung steht. Insbesondere führt die Überlagerung von Einzelfehler und Instandhaltungsfall an bestimmten gleichartigen aktiven Komponenten der Notstandssysteme (Notstromdieselaggregate, Brunnenwasserpumpen) zum blockübergreifenden Ausfall der entsprechenden Funktion und würde somit auslegungsgemäß nicht beherrscht.

Für eine Nachwärmeabfuhr ausgehend vom Leistungsbetrieb stehen im KKB beim aktuellen Anlagenzustand im Falle eines SSE auslegungsgemäß zwei Pfade zur Verfügung, die z.T. gemeinsame Komponenten nutzen. Einer der beiden Pfade erfordert Maßnahmen, die in Deutschland als Notfallmaßnahmen eingestuft würden (primärseitiges Bleed-and-Feed). Die Einrichtungen des anderen Pfades (u.a. das Notstand-Speisewassersystem zur Dampferzeugerbespeisung) weisen einen Redundanzgrad von (n+0) mit einer Kapazität von 1 x 100% auf.

Für eine Nachwärmeabfuhr ausgehend vom Stillstand mit unverfügbaren Dampferzeugern stehen im KKB beim aktuellen Anlagenzustand im Falle eines SSE auslegungsgemäß zwei Pfade zur Verfügung, die z.T. gemeinsame Komponenten nutzen. Mit beiden Pfaden ist ein Wassereintrag in das Primärcontainment verbunden, bei geschlossenem PKL ist eine Öffnung desselben zur Dampf- und Wasserabgabe in das Containment erforderlich. Diese Fahrweisen würden in Deutschland als Notfallmaßnahme eingestuft, da die Nachkühlketten gegen Erdbeben ausgelegt sind und somit keine Erfordernis für eine derartige Fahrweise besteht.

Damit entspricht die Grundausslegung der Anlage Beznau nicht dem Sicherheitsstatus deutscher Anlagen.

Für die deutschen Anlagen hat die RSK das Potential für Reserven in Höhe einer Erdbebenintensitätsstufe festgestellt, wobei diese jedoch in der Regel mit den vor-

gelegten Unterlagen nicht abschließend nachgewiesen werden konnten. Eine Erhöhung der Erdbebenintensität um eine Stufe entspräche etwa einem Faktor zwei in den abtragbaren Beschleunigungen.

Hinsichtlich der bestehenden Reserven in der Erdbebenauslegung des KKB ergibt sich auf Basis der im Rahmen des EU-Stresstests angegebenen Werte, dass der Sicherheitsfaktor gegenüber Erdbebeneinwirkungen zu einer Überschreitungswahrscheinlichkeit von  $10^{-5}$  pro Jahr (entsprechend der Grundausslegung der deutschen Anlagen) 1,7 beträgt. Dieser Aussage basiert auf der Erdbebengefährdungskurve, die der aktuellen Auslegung des KKB zu Grunde liegt.

Unter der Voraussetzung, dass das von der RSK festgestellte Robustheitspotenzial der deutschen Anlagen von einer Erdbebenintensitätsstufe nachgewiesen werden kann, sind die für die Anlage Beznau ausgewiesenen Reserven etwas geringer als diejenigen der deutschen Anlagen.

Eine Erhöhung der Zahl der nach einem SSE im KKB zur Nachwärmeabfuhr über die Dampferzeuger verfügbaren Stränge ergibt sich nach Realisierung des Projekts AUTANOVE. Hierdurch wird zusätzlich zum Notstandsystem ein weiterer erdbebensicherer Strang unter Nutzung des Notspeisewassersystems zur Verfügung stehen. Eine blockweise Beherrschung von Einzelfehler und Instandhaltungsfall – wie in den deutschen Anlagen - ergibt sich allerdings auch daraus noch nicht.

#### *Überflutung:*

Die deutschen Anlagen weisen eine Grundausslegung für ein 10.000 jährliches Hochwasser auf. Die RSK hat für alle Anlagen signifikante Auslegungsreserven gegenüber dem nach heutigem Stand von Wissenschaft und Technik geforderten 10.000 jährlichem Hochwasser festgestellt. Die für die deutschen Anlagen ausgewiesenen Reserven zwischen dem Bemessungshochwasser und einem möglichen Eindringen von Wasser in sicherheitstechnisch relevante Gebäude liegen typischerweise im Bereich zwischen 0,5 und 1 m, zum Teil werden noch erheblich höhere Schutzhöhen ausgewiesen.

Für das KKB liegen aktuelle Untersuchungen zum 10.000-jährlichen Hochwasser vor. Hierbei ist für eine Abflussrate, die am oberen Ende des ermittelten Spektrums liegt, eine Überflutung des Anlagengeländes um maximal 0,37 m bestimmt worden. Diese bleibt damit um 1,28 m unterhalb der Auslegungsfluthöhe von 1,65 m. Die aktuellen Nachweise sind vom ENSI im August 2011 mit positivem Ergebnis geprüft worden. Somit liegt eine mit den noch im Leistungsbetrieb befindlichen deutschen Anlagen grundsätzlich vergleichbare Situation vor, nämlich, dass bis zum Ausfall vitaler Funktion gegenüber dem Bemessungshochwasserstand noch Reserven bestehen. Diese sind im Falle des KKB mit 1,28 m erheblich.

In den deutschen Anlagen sind die zur Nachwärmeabfuhr vorgesehenen Systeme (Notspeisesystem, Nachkühlsystem) vollumfänglich in einem Redundanzgrad von (n+2) ausgeführt.

Für eine Nachwärmeabfuhr ausgehend vom Leistungsbetrieb stehen im KKB beim aktuellen Anlagenzustand im Falle einer Überflutung vier vollumfänglich auf eine Fluthöhe von 1,65 m ausgelegte Stränge zur Verfügung. Einer der vier Pfade erfordert Maßnahmen, die in Deutschland als Notfallmaßnahmen eingestuft würden, alle vier Pfade sind von einem nur einfach vorhandenen Vorratsbehälter (BOTA) abhängig.

Für eine Nachwärmeabfuhr ausgehend vom Stillstand mit unverfügbaren Dampferzeugern stehen demgegenüber auslegungsgemäß nur zwei Pfade unter Nutzung des Notstandsystems zur Verfügung. Diese Pfade nutzen z.T. gemeinsame Komponenten. Mit beiden Pfaden ist ein Wassereintrag in das Primärcontainment verbunden, bei geschlossenem Primärkreislauf ist eine Öffnung desselben zur Dampf- und Wasserabgabe in das Containment erforderlich. Diese Fahrweisen würden in Deutschland als Notfallmaßnahme eingestuft, da die Nachkühlketten gegen Überflutung ausgelegt sind und somit keine Erfordernis für derartige Fahrweisen besteht.

Insgesamt stellen die o.g. Auslegungsmerkmale des KKB, insbesondere im Hinblick auf die Nachwärmeabfuhr ausgehend vom Stillstand mit unverfügbaren Dampferzeugern, aus unserer Sicht im Vergleich zur Auslegung der noch im Leistungsbetrieb befindlichen deutschen DWR Anlagen einen sicherheitstechnischen Nachteil dar.

Eine Erhöhung der Zahl der bei einer externen Überflutung zur Nachwärmeabfuhr über die Dampferzeuger verfügbaren Stränge ergibt sich nach Realisierung des Projekts AUTANOVE, da dann ein weiterer flutsicherer Strang zur Nachwärmeabfuhr installiert sein wird.

#### *Brennelement-Lagerbecken:*

Im Hinblick auf den Erhalt der Kühlung der in den Lagerbecken befindlichen Brennelemente kommt den Maßnahmen zur Gewährleistung der Beckenintegrität, u.a. bei Einwirkungen von außen, sowie dem Erhalt des Wasserinventars im Becken (Vermeidung von Wasserverlusten infolge von Lecks angrenzender Rohrleitungen) oberste Priorität zu.

Hinsichtlich des Erhalts der Beckenintegrität bei einem Erdbeben ist festzustellen, dass ein Versagen der Lagerbecken im KKB auch für sehr starke, auslegungsüberschreitende Erdbeben nicht zu besorgen ist, sofern die im Rahmen des EU-Stresstests ausgewiesene Robustheit für die Lagerbecken vom ENSI explizit bestätigt wird. In seinem Aufsichtsbericht zum EU Stress-Test hat das ENSI eine Integritätsgefährdung der Lagerbecken ausgeschlossen.

Dazu, ob es infolge von Saugheberwirkungen zu Wasserverlusten aus den Lagerbecken kommen kann, wurden im Rahmen des EU Stress Tests weder von KKB noch vom ENSI Aussagen getroffen. Im Zuge der Überprüfung der vom KKB zum 31. März 2012 vorgelegten neuen Erdbebennachweise wurde vom ENSI verfügt, dass das KKB bis zum 30. September 2012 überprüfen muss, ob kurzfristig reali-

sierbare Maßnahmen zur Verhinderung einer unzulässigen Füllstandsabsenkung durch Saughebewirkung in einer bestimmten Betriebssituation beim Brennelement-lagerbecken ergriffen werden können. Saugheberwirkungen durch in das Lagerbecken einbindende Rohrleitungen, die zu einer weitgehenden oder vollständigen Entleerung der Lagerbecken führen können, sind bei den noch im Leistungsbetrieb befindlichen deutschen Anlagen konstruktionsbedingt ausgeschlossen. Dies stellt aus unserer Sicht einen sicherheitstechnischen Vorteil der deutschen Anlagen dar.

Die derzeit zur Lagerbeckenkühlung im KKB vorgesehenen Systeme stehen bei einem Sicherheitserdbeben oder einer externen Überflutung nicht auslegungsgemäß zur Verfügung. Demgegenüber bleiben die in den noch im Leistungsbetrieb befindlichen deutschen DWR Anlagen installierten Beckenkühlsysteme bei einer externen Überflutung vollumfänglich verfügbar. Im Falle eines Erdbebens könnte bei einem unterstellten Versagen des dritten Beckenkühlstranges im Ringraum und einem Versagen der Absperrung des Stranges infolge Einzelfehler ggf. ein Absinken des Füllstandes derart erfolgen, dass die beiden anderen Stränge zur Lagerbeckenkühlung ohne Leckabsperrung und Aufspeisung des Beckens nicht funktionsfähig wären. Ohne unterstellten Einzelfehler bleiben in den deutschen Anlagen zwei Stränge zur Lagerbeckenkühlung verfügbar.

Nach Realisierung der vom ENSI verfügten Nachrüstungen von zusätzlichen Beckenkühlsystemen für das KKB bis zum Jahr 2015 wird, soweit auf Basis der vorliegenden Unterlagen erkennbar, im KKB ein zweisträngiges System zur Verfügung stehen, das auch bei externen Überflutungen und Erdbeben einsatzfähig bleibt. Damit wären die derzeit bestehenden Defizite im Hinblick auf die Lagerbeckenkühlung behoben.

Die Lagerbecken sind im KKB in einem separaten Gebäude untergebracht, in den noch im Leistungsbetrieb befindlichen deutschen DWR Anlagen hingegen innerhalb des Containments im Reaktorgebäude. Dies gewährleistet einen zusätzlichen Schutz gegen mechanische Einwirkungen von außen und eine bessere Spaltprodukt-rückhaltung im Falle von Brennelementschäden. Vor diesem Hintergrund stufen wir die Unterbringung der Lagerbecken innerhalb des Containments als sicherheitstechnischen Vorteil der deutschen Anlagen ein.

#### *Elektrische Energieversorgung:*

Die Grundauslegung deutscher Kernkraftwerke umfasst eine Notstromversorgung, mit der ein Ausfall und eine Unverfügbarkeit der externen Energieversorgung von bis zu 72 Stunden beherrscht werden. Der (n+2) Redundanzgrad der Notstromversorgung stellt auch unter Berücksichtigung eines Einzelfehlers und eines gleichzeitig auftretenden Instandhaltungsfalles eine ausreichende Versorgung der verfahrenstechnischen Einrichtungen sicher. Die Anlagen verfügen mindestens über Batteriekapazitäten, um einen zweistündigen Station Blackout zu beherrschen.

Für die in deutschen Anlagen vorhandenen Reserven hat die RSK festgestellt, dass in allen noch in Betrieb befindlichen Anlagen eine zusätzliche, diversitäre und redundante Notstromanlage für die Sicherheitseinrichtungen vorhanden ist. Diese Notstromanlage ist mindestens einzelfehlerfest (n+1) und gegen seltene Einwirkungen von außen wie einen Flugzeugabsturz ausgelegt.

Die Notstromerzeugungsanlagen des KKB sind durch ein erhebliches Maß an Diversität gekennzeichnet. Über die beiden Stränge des Wasserkraftwerks sowie das Notstand-Notstromdieselaggregat stehen je Block (n+2) Redundanten mit einer Kapazität von je 100% zur Verfügung (3 x 100%). Hinzu kommen die leistungsschwächeren Flutdiesel, deren Kapazität, soweit anhand der vorliegenden Unterlagen erkennbar, für die Beherrschung des reinen Notstromfalles ausgehend vom Leistungsbetrieb und Stillstand ausreichend ist. Weiterhin sind die Notstromerzeugungsanlagen nicht von einer gemeinsamen Kühlwasserversorgung abhängig sowie unabhängig vom Nebenkühlwassersystem, was aus unserer Sicht als sicherheitstechnisch vorteilhaft anzusehen ist.

Die Zahl der im KKB verfügbaren Stränge vermindert sich bei bestimmten übergreifenden Einwirkungen von Innen und Außen. So verbleibt bei einer Zerstörung des Ostteils des Maschinenhauses oder einem Sicherheitserdbeben im KKB pro Block nur das Notstand-Notstromdieselaggregat zur Notstromversorgung der Anlage. Die Auslegung der noch im Leistungsbetrieb befindlichen deutschen DWR Anlagen ist diesbezüglich sicherheitstechnisch deutlich günstiger, da insgesamt acht gegen Erdbeben und externe Überflutung ausgelegte Notstromdieselaggregate (je vier Dieselaggregate des D1- und D2-Netzes) verfügbar bleiben. Weiterhin sind in den deutschen Anlagen im Maschinenhaus, das eine größere Zahl hochenergetischer Komponenten enthält, keine relevanten Anlagen zur Notstromversorgung (Schaltanlagen, Dieselaggregate) aufgestellt. Dies ist aus unserer Sicht ebenfalls als sicherheitstechnischer Vorteil zu werten.

Nach Realisierung des Projekts AUTANOVE ergibt sich eine Verbesserung der Verfügbarkeit von Notstromerzeugungsanlagen bei den o.g. übergreifenden Einwirkungen von Innen und Außen, da die AUTANOVE Diesel in einem eigenen Gebäude erdbebenfest und flutsicher untergebracht sein werden. Im Erdbebenfall scheint, soweit auf Basis der vorliegenden Unterlagen erkennbar, dann pro Block eine 2 x 100% Versorgung zu bestehen, da zwar alle drei Dieselaggregate aber nur zwei Notstromschienen erdbebenfest ausgeführt sein werden. Eine blockweise Überlagerung von Einzelfehler und Reparaturfall mit einem Erdbeben würde dann im Gegensatz zu den deutschen Anlagen nicht beherrscht. Eine Bewertung, ob die Notstromversorgung im KKB abgesehen von der Verfügbarkeit beim Sicherheitserdbeben dann gleichwertig mit derjenigen in deutschen Anlagen wäre, bedürfte vertiefter Prüfungen, die auf Basis der vorliegenden Unterlagen und im Rahmen dieser Stellungnahme nicht vorgenommen werden konnten.

Die für den Fall eines Station Blackout gemäß Darstellung des KKB vorgesehenen präventiven Notfallmaßnahmen sind vergleichbar mit denjenigen in deutschen Anlagen. Allerdings erfordert die sekundärseitige Druckentlastung im KKB ein Öffnen von Dampferzeugerabblaseventilen über eine Handkurbel. Demgegenüber kann die Öffnung der Abblaseventile in den deutschen Anlagen fernbetätigt erfolgen, solange Batteriestrom zur Verfügung steht. Dies stufen wir als sicherheitstechnischen Vorteil der deutschen Anlagen ein.

#### *Kühlwasser:*

Die Grundauslegung deutscher Anlagen umfasst ein Nebenkühlwassersystem mit einem (n+2) Redundanzgrad, das auch bei Einwirkungen von außen wie Erdbeben und Hochwasser verfügbar ist.

Das Nebenkühlwassersystem des KKB mit Wärmeabfuhr an die Aare weist keine durchgehende räumliche Trennung auf und steht bei EVA Ereignissen (Erdbeben, externe Überflutung) nicht gesichert zur Verfügung. Dies stellt aus unserer Sicht einen sicherheitstechnischen Nachteil im Vergleich zu dem im Leistungsbetrieb befindlichen deutschen DWR Anlagen dar.

Für die in deutschen Anlagen vorhandenen Reserven hat die RSK festgestellt, dass in allen noch in Betrieb befindlichen Anlagen ein Ausfall des Nebenkühlwassersystems mit Notfallmaßnahmen beherrscht werden kann. Darüber hinaus wurde insbesondere für die in Baden-Württemberg noch in Betrieb befindlichen Anlagen GKN II und KKP 2 festgestellt, dass zusätzliche diversitäre (andere Wärmesenke, aktive Komponenten) und redundante (n+1) Nebenkühlwasserstränge vorhanden sind.

Im KKB stehen mehrere Kühlketten unter Nutzung der Wärmesenken Aare, Notbrunnen und Notstand-Brunnen für eine Abfuhr der Nachwärme aus dem Reaktorkern und den Brennelementlagerbecken sowie für eine Kühlung sicherheitstechnisch wichtiger Komponenten zur Verfügung. Die einzelnen Kühlketten erfüllen dabei z.T. unterschiedliche Aufgaben, sie sind also nicht vollumfänglich redundant zueinander.

Die Abfuhr der Verlustwärme aus dem Wasser-/Dampfkreislauf und aus der Komponenten Kühlung erfolgt im Leistungsbetrieb an die Aare. Dasselbe gilt für den ungestörten Anlagenstillstand mit und ohne Verfügbarkeit der Dampferzeuger.

Darüber hinaus können die Abfuhr der Nachzerfallswärme und die Komponenten kühlung im Stillstand zusätzlich mittels Brunnenwasser erfolgen. Bei verfügbaren Dampferzeugern stehen dafür zwei Brunnen (Notbrunnen, Notstand-Brunnen) mit den jeweils davon versorgten verfahrenstechnischen Systemen zur Verfügung. Bei unverfügbaren Dampferzeugern steht nur der Notstand-Brunnen mit den davon versorgten verfahrenstechnischen Systemen zur Verfügung. Hintergrund ist, dass vom Notbrunnen nur Systeme zur Dampferzeugerbespeisung versorgt werden.

Das KKB verfügt mit der Aare und dem aus den Brunnen geförderten Grundwasser über zwei diversitäre Wärmesenken. Dies gilt auch für den Anlagenstillstand mit unverfügbaren Dampferzeugern. Diesbezüglich geht die Auslegung des KKB über diejenige einzelner noch im Leistungsbetrieb befindlicher deutscher DWR Anlagen hinaus, was wir als sicherheitstechnischen Vorteil einstufen. Die Anlagen GKN II und KKP 2 verfügen allerdings beide über diversitäre Wärmesenken.

Ereignisabhängig stehen nicht alle Kühlketten auslegungsgemäß zur Verfügung. Im Falle der Ereignisse Turbinenversagen im Maschinenhaus und Sicherheitserdbeben steht gesichert nur die Notstand-Kühlkette zur Verfügung. Dasselbe gilt für die externe Überflutung mit unverfügbaren Dampferzeugern. Da bei den genannten Ereignissen im KKB auslegungsgemäß keine diversitären Wärmesenken verfügbar sind und die Notstand-Kühlkette pro Block nur einsträngig ausgeführt ist, stufen wir die Auslegung des KKB für diese Fälle aufgrund des geringeren Redundanzgrades als sicherheitstechnisch nachteilig im Vergleich zu den noch im Leistungsbetrieb befindlichen deutschen DWR Anlagen ein. Dies gilt insbesondere im Vergleich zu den Anlagen GKN II und KKP 2, die mindestens für den Großteil dieser Fälle über diversitäre Wärmesenken verfügen.

Die im Rahmen des Projekts AUTANOVE vorgesehenen Nachrüstungen führen dazu, dass im Stillstand mit verfügbaren Dampferzeugern neben dem Notstandssystem ein weiterer EVA-fester Strang zur Dampferzeugerbespeisung zur Verfügung steht. Hierbei wird ebenfalls Brunnenwasser verwendet. Somit führt das Projekt dazu, dass der Redundanzgrad im EVA-Fall steigt, hinsichtlich der Verfügbarkeit diversitärer Wärmesenken ergeben sich hingegen keine Änderungen.

#### *Weitere sicherheitsrelevante Schwachstellen:*

Hinsichtlich der Vermaschung der Redundanzen und damit auch der Beherrschbarkeit eines passiven Einzelfehlers ist der pro Block nur einmal vorhandene Borwassertank (BOTA) von besonderer Relevanz. Eine Unverfügbarkeit des BOTA würde im KKB zu einem Verlust des Wasserinventars führen, das für die Sperrwasserversorgung der Reaktorhauptpumpen, die Ergänzung von Kühlmittelverlusten oder die Einstellung des Rezirkulationsbetriebs erforderlich ist.

## **1 Einleitung und Zielsetzung**

Als eine Konsequenz aus der Reaktorkatastrophe am 11. März 2011 in der japanischen Anlage Fukushima Daiichi sind auf verschiedenen nationalen und internationalen Ebenen Überprüfungsprozesse in Gang gesetzt worden. Schwerpunkt der anlagenspezifischen Überprüfungen ist eine Analyse ausgewählter Sicherheitsaspekte unter Berücksichtigung von Erkenntnissen aus dem Unfallablauf in Fukushima, auch unter Annahmen, die über die bisherigen Auslegungsgrenzen der Anlagen hinausgehen.



In Deutschland erfolgte eine länderübergreifende Sicherheitsüberprüfung federführend durch die Reaktor-Sicherheitskommission (RSK). Darüber hinaus wurden in einzelnen Bundesländern Expertenkommissionen eingesetzt. Auf europäischer Ebene wird der sogenannte EU-Stresstest durchgeführt. Die nationalen Berichte aus dem EU-Stresstest liegen vor.

In den genannten Überprüfungsprozessen wurden jeweils eigene Methoden und Bewertungsmaßstäbe zugrunde gelegt. Die Ergebnisse sind daher nicht ohne weiteres vergleichbar, gleichwohl ist aber eine Gegenüberstellung und Zusammenführung der Erkenntnisse sinnvoll.

Für Baden-Württemberg sind die grenznahen Anlagen in Frankreich und in der Schweiz von besonderer Bedeutung. Die grenznahen schweizerischen Druckwasserreaktoren Beznau I und II (Inbetriebnahme 1969 bzw. 1971) und die französischen Druckwasserreaktoren Fessenheim 1 und 2 (Inbetriebnahme 1977) gehören zu den ältesten Anlagen weltweit. Das Land Baden-Württemberg kann bei schweren Unfällen in den genannten Kernkraftwerken betroffen sein.

Ziel dieses Gutachtens ist es, anhand eines Vergleichs der im Rahmen des EU-Stresstests für die Anlagen Beznau und Fessenheim durchgeführten Untersuchungen mit der Vorgehensweise im deutschen RSK-Überprüfungsprozess einerseits die angesetzten Bewertungsmaßstäbe und andererseits die in den auf dieser Basis durchgeführten Untersuchungen ausgewiesenen Ergebnisse zu beurteilen. Dadurch werden Aussagen zu bislang im Rahmen des EU-Stresstests noch fehlenden oder unzureichend betrachteten Sicherheitsaspekten abgeleitet. Weiterhin wird anlagen-spezifisch auf sicherheitstechnische Schwachstellen hingewiesen, die sich aus dem Vergleich mit dem Sicherheitsniveau der deutschen Anlagen ergeben und die im Rahmen des EU-Stresstests gegebenenfalls nicht gesondert ausgewiesen wurden.

Die hier durchgeführten Untersuchungen basieren auf den Unterlagen, die von den Anlagenbetreibern und den zuständigen Aufsichtsbehörden im Rahmen des EU-Stresstests erstellt und veröffentlicht wurden. Einbezogen werden auch weitere öffentlich zugängliche Informationen, wie z.B. HSK-Bewertungen zu Periodischen Sicherheitsüberprüfungen der Blöcke in Beznau. Dagegen ist es nicht Bestandteil dieses Gutachtens, einen über die öffentlich verfügbaren Unterlagen hinausgehenden Sachstand zu erarbeiten oder offene Fragen zu beantworten, die sich aus dem EU-Stresstest gegebenenfalls ergeben. Vielmehr werden die wesentlichen Aspekte, die sich aus den der allgemeinen Öffentlichkeit verfügbaren Analysen ergeben, in einer zusammenfassenden Form dargestellt. Die Begutachtung soll auf diese Weise die Ergebnisse der Sicherheitsüberprüfung für die im Hinblick auf die Belange des Landes Baden-Württemberg relevanten Anlagen in Beznau und Fessenheim einer Bewertung unterziehen und dabei insbesondere sicherheitstechnisch relevante Schwachstellen aufzeigen.

In Kapitel 2 erfolgt hierzu zunächst eine Darstellung der verschiedenen nationalen und internationalen Überprüfungsprozesse mit Blick auf die methodische Vorgehensweise, die jeweils analysierten Ereignisse bzw. zugrunde gelegten Postulate sowie den dabei angewendeten Bewertungsmaßstab.

In Kapitel 3 wird aufbauend auf der Vorgehensweise der Sicherheitsüberprüfung der Reaktorsicherheitskommission unter Berücksichtigung des Anlagenzustandes der noch in Betrieb befindlichen deutschen Kernkraftwerke ein Bewertungsmaßstab dargestellt, der zur Analyse des Sicherheitsstatus der Anlagen Fessenheim und Beznau herangezogen wird.

In Kapitel 4 dieses Berichts erfolgt dann eine zusammenfassende Darstellung wichtiger Einrichtungen der Anlage Beznau. Damit wird ein Überblick für die in Kapitel 5 anschließende Auswertung der Ergebnisse des EU-Stresstests für die Anlage Beznau gelegt. Die Analyse im Rahmen dieses Gutachten fokussiert auf die Bereiche Erdbeben, Überflutung, Brennelement-Lagerbecken und den postulierten Ausfall der elektrischen Energieversorgung oder der Kühlwasserversorgung. Zusätzlich werden davon unabhängige sicherheitstechnische Schwachstellen zusammengefasst, soweit sie im Rahmen des begrenzten Bearbeitungsumfanges dieses Gutachten festgestellt werden konnten.

In Teil 1 dieses Gutachten erfolgt eine analoge Analyse der Anlage Fessenheim.

## **2 Nationale und internationale Überprüfungsprozesse**

### **2.1 Sicherheitsüberprüfung der KKW in Deutschland durch die Reaktorsicherheitskommission**

Der Deutsche Bundestag forderte die Bundesregierung am 17.03.2011 auf, eine neue Risikoanalyse aller deutschen Kernkraftwerke und kerntechnischen Anlagen unter Einbeziehung der vorliegenden Erkenntnisse über die Ereignisse in Japan – insbesondere auch mit Blick auf die Sicherheit der Kühlsysteme und der externen Infrastruktur – sowie anderer außergewöhnlicher Schadensszenarien vorzunehmen.

Das Bundesumweltministerium beauftragte daraufhin am 17.03.2011 die Reaktorsicherheitskommission (RSK), einen Anforderungskatalog für eine Sicherheitsüberprüfung der deutschen Kernkraftwerke zu erstellen und die Ergebnisse der auf dieser Basis durchgeführten Überprüfungen zu bewerten. Dabei sollten die Erkenntnisse aus dem Unfallablauf in Japan insbesondere im Hinblick darauf berücksichtigt werden, ob die bisherigen Auslegungsgrenzen richtig definiert sind und wie robust die deutschen Kernkraftwerke gegenüber auslegungsüberschreitenden Ereignissen sind. Die RSK nahm aufgrund des begrenzten Zeitrahmens keine Überprüfung vor, inwieweit die bisherigen Auslegungsgrenzen der Kernkraftwerke richtig definiert

sind. Vielmehr wurden von der RSK sogenannte Basislevel definiert, die von den deutschen Anlagen einzuhaltende Anforderungen zusammenfassen

### 2.1.1 Methodische Vorgehensweise

Die Sicherheitsüberprüfung bezog sich grundsätzlich auf die gesamte Reaktoranlage einschließlich des Brennelementlagerbeckens und auf alle Betriebszustände. Vorgesehene Überprüfungsthemen waren:

a) Naturbedingte äußere Einwirkungen

- Erdbeben,
- Hochwasser,
- Sonstige naturbedingte Einwirkungen (einschließlich Klimaeinflüssen).

b) Zivilisatorisch bedingte Einflüsse

- Flugzeugabsturz,
- Gasfreisetzung,
- Auswirkungen eines Unfalls in einem Block auf den Nachbarblock,
- Terroristische Einwirkungen,
- Angriffe von außen auf rechnerbasierte Steuerungen und Systeme.

c) Von konkreten Ereignisabläufen unabhängige erweiterte Postulate

- Station Blackout,
- Langandauernder Notstromfall,
- Ausfall der Nebenkühlwasserversorgung.

d) Robustheit von Vorsorgemaßnahmen

e) Erschwerende Randbedingungen für die Durchführung von Notfallmaßnahmen

#### Naturbedingte äußere Einwirkungen

**Erdbeben:** Es erfolgte die Überprüfung der Randbedingungen der standortspezifischen Ermittlung des Bemessungserdbebens sowie eine Überprüfung der Auslegung anhand des Bemessungserdbebens mit Ausweisung von Reserven. Weiterhin wurde der Erhalt von vitalen Funktionen bei erhöhter Erdbebenwirkung sowie Folgeschäden einschließlich Nachbeben u.a. mit Zerstörung der Infrastruktur, Beeinträchtigung der Personalverfügbarkeit etc. analysiert.

**Hochwasser:** Die Vorgehensweise war analog wie bei Erdbeben. Es erfolgte eine Überprüfung der Randbedingungen für die standortspezifische Ermittlung des Auslegungshochwassers sowie die Überprüfung der Vorsorgemaßnahmen anhand des Bemessungshochwassers mit einer Ausweisung der Reserven. Weiterhin wurden der Erhalt vitaler Funktionen bei einem auslegungsüberschreitenden Hochwasser unter Berücksichtigung von Zerstörung der Infrastruktur und Beeinträchtigung der

Personalverfügbarkeit sowie die Auswirkungen auf Notfallmaßnahmen bei Überschreitung der in der Auslegung vorgesehenen Wasserstände überprüft.

**Sonstige naturbedingte Einwirkungen (einschließlich Klimaeinflüssen):** Der Erhalt vitaler Funktionen bei sonstigen naturbedingten Einwirkungen von außen (wie Sturm, Tornados, Windlasten, Schneelasten etc.) sowie ggf. deren Überlagerung wurde im Rahmen der Sicherheitsüberprüfung nicht detailliert betrachtet, da die RSK der Auffassung war, dass diese durch andere betrachtete Einwirkungen von außen und durch die Berücksichtigung der erweiterten Postulate weitgehend abgedeckt sind.

### Zivilisatorisch bedingte Ereignisse

**Flugzeugabsturz:** Es erfolgte eine Überprüfung des Erhalts der vitalen Funktionen beim Absturz eines zivilen Verkehrsflugzeugs oder eines Militärflugzeugs (unfallbedingt, gezielt) unter Berücksichtigung von Absturzszenarien (unter anderem Flugzeugtyp, Geschwindigkeit), baulichen Reserven bei den Lasten durch Auftreffen eines Flugzeugs, mechanischen Auswirkungen einschließlich Wrackteilen, Auswirkungen eines Treibstoffbrands sowie der Möglichkeit und Wirksamkeit von Notfallmaßnahmen unter Berücksichtigung von Auswirkungen auf Infrastruktur und Personal.

Die Überprüfung der Einwirkungen durch **Gasfreisetzung** betraf die Randbedingungen für die Festlegung der standortspezifischen Einwirkungen durch toxische und explosionsgefährliche Gase sowie Explosionsdruckwelle. Die Auswirkungen eines Unfalls in einem Block auf den Nachbarblock wurden für alle **Doppelblockanlagen** thematisiert.

Die beiden letzten oben genannten zivilisatorisch bedingten Einwirkungen betrafen Sicherheitsthemen der Kernkraftwerke, die im Rahmen dieses Gutachtens nicht weiter betrachtet werden.

### Von konkreten Ereignisabläufen unabhängige erweiterte Postulate

**„Station blackout“ (SBO):** Es erfolgte eine Überprüfung des Erhalts der vitalen Funktionen bei einem station blackout größer 2 Stunden im Hinblick auf das Verhalten der Anlagen, vorhandene Batteriekapazität, Vorhaltung und Wirksamkeit von Notfallmaßnahmen.

**Langandauernder Notstromfall:** Es erfolgte eine Überprüfung des Erhalts der vitalen Funktionen bei einem langandauernden Notstromfall (größer 72 Stunden) im Hinblick auf Dieserversorgung (Kraftstoff, Öl, Kühlwasser), Reparatur oder Ersatz von Dieselaggregaten, alternative Stromversorgung (Gasturbine, Wasserkraftwerk) und Ablösung Diesel durch diversitäre Netzanbindung.

**Ausfall Nebenkühlwasser:** Es erfolgte eine Überprüfung des Erhalts der vitalen Funktionen beim Ausfall der redundanten Nebenkühlwasserversorgung im Hinblick

auf diversitäre Kühlmöglichkeiten (z. B. Versorgung über Brunnenwasser) und die Möglichkeiten für Notfallmaßnahmen (technisch/administrativ).

### Robustheit von Vorsorgemaßnahmen

Es erfolgte die Überprüfung der Robustheit der Vorsorgemaßnahmen im Hinblick auf z. B. die Bewertung der anlagenspezifisch realisierten Redundanztrennung und der baulichen Schutzmaßnahmen sowie auf die Möglichkeit von redundanzübergreifenden Auswirkungen von internen Ereignissen wie Brand oder Überflutung im Reaktorgebäude.

### Erschwerende Randbedingungen für die Durchführung von Notfallmaßnahmen

Bei der Überprüfung der oben genannten Themenbereiche waren Aussagen zu treffen zur Eignung und zum Vorhandensein der erforderlichen Instrumentierung, zu möglichen H<sub>2</sub>-Reaktionen (Radiolyse + Zirkonreaktionen + Beton-Schmelze-Wechselwirkung), zu möglichen Ansammlungen von H<sub>2</sub> im Containment sowie in umgebenden Gebäuden und zur Verhinderung von z. B. H<sub>2</sub>-Deflagration oder H<sub>2</sub>-Detonation (Inertisierung, Rekombinatorkonzept) auch unter Berücksichtigung von Venting-Vorgängen sowie zur Verhinderung einer Rekritikalität.

Bei der Beschreibung der Notfallmaßnahmen bzw. vorgesehenen Vorgehensweise waren darzustellen:

- Organisatorische Aspekte
- Nutzung vorhandener Einrichtungen
- Vorhalten von mobilen Einrichtungen
- Anschlussmöglichkeiten
- Kommunikations- und Informationssysteme (intern, extern)
- Durchführbarkeit von Notfallmaßnahmen unter Berücksichtigung von
  - weitgehender Zerstörung der Infrastruktur inkl. der Kommunikationseinrichtungen (erschwerter technische und personelle Unterstützung von außen)
  - Durchführbarkeit und Wirksamkeit von Notfallmaßnahmen unter den Randbedingungen äußerer Einwirkungen (Erdbeben, Hochwasser, FLAB)
  - Aktivitätsfreisetzung am Standort
  - Unverfügbarkeit der Stromversorgung
  - ggf. Ausfall von Instrumentierungen
  - Räumung der Anlage mit der Besetzung der Ausweichstelle und der Notsteuerstelle (mit Sicherstellung der Kommunikation, Einsatzplanung und -lenkung, Störfallmessprogramm).

## 2.1.2 Angelegter Bewertungsmaßstab

Die Analyse und Bewertung bezog sich auf die Robustheit der Anlagen beziehungsweise auf die Bewertung von Schutzgraden bei zivilisatorisch bedingten Ereignissen. Bei den Bewertungskriterien wurde eine Staffelung in Level vorgenommen. Je höher die Reserven der Anlage gegenüber auslegungsüberschreitenden Einwirkungen hinsichtlich der Einhaltung der Schutzziele ausgewiesen werden können, umso höher ist der erreichte Robustheitsgrad, bzw. Level. Robustheitslevel wurden für naturbedingte Einwirkungen, Postulate, Vorsorgemaßnahmen und Notfallmaßnahmen vergeben, Schutzgrade für die gemäß dem RSK Anforderungskatalog ergänzend zu betrachtenden zivilisatorisch bedingten Einwirkungen. Als Basislevel wurde für alle Anlagen ein Mindestniveau an vorhandenen sicherheitstechnischen Einrichtungen definiert. Deren Überprüfung wurde im Rahmen der RSK-Sicherheitsüberprüfung nicht vorgenommen, die Einhaltung des Basislevels ist Gegenstand der behördlichen Überprüfung im Rahmen der normalen Aufsicht über die deutschen Kernkraftwerke.

Bei den Leveln 1 bis 3 wurden Kriterien an den Robustheitsgrad bei Einwirkungen definiert, die die Basislevel überschreiten. Ziel war dabei, die Sicherstellung der erforderlichen Funktionen zur Vermeidung von „cliff edge“ Bedingungen abzufragen.

## 2.2 Expertenkommission des Landes Baden-Württemberg

Die baden-württembergische Landesregierung beauftragte am 14.03.2011 eine unabhängige Expertenkommission mit der Überprüfung der Kernkraftwerke in Baden-Württemberg. Aufgabe der Expertenkommission Baden-Württemberg sollte es sein, die Übertragbarkeit der Ereignisse in Japan auf die Anlagen zu prüfen und abschließend den Umfang der Risikovorsorge bei der Auslegung der kerntechnischen Anlagen in Baden-Württemberg zu betrachten und zu bewerten.

Zu untersuchen waren die Kernkraftwerke

- Kernkraftwerk Philippsburg 1 (KKP 1),
- Kernkraftwerk Philippsburg 2 (KKP 2),
- Kernkraftwerk Neckarwestheim I (GKN I),
- Kernkraftwerk Neckarwestheim II (GKN II).

### 2.2.1 Methodische Vorgehensweise

Folgende fünf Themengebiete wurden für die Überprüfung ausgewählt:

- Erdbeben (Seismische Standortbewertung sowie Gebäudeauslegung und Auslegung der Systemfunktionen – 10 Stunden Autarkie),
- Elektrische Energieversorgung (unter Betrachtung von Einwirkungen von außen, wie Hochwasser und Flugzeugabsturz),

- Sicherstellung der Nachwärmeabfuhr,
- Infrastruktur / Autarkie,
- Notfallmaßnahmen.

Die einzelnen Themen wurden eigenständig und unabhängig voneinander bearbeitet.

Schwerpunkte bildeten dabei standortspezifische Aspekte, wie z. B. gegenseitige Beeinflussung bei Doppelblockanlagen und die jeweiligen geographischen Standortfaktoren. Ziel der Analysen war eine vertiefende Unterstützung der durch die Reaktorsicherheitskommission durchgeführten Sicherheitsüberprüfung. Die Erkenntnisse der Expertenkommission sollten daher in die Beratungen der Reaktorsicherheitskommission einfließen und diese ergänzen. Überschneidungen sollten vermieden werden.

### 2.2.2 Angelegter Bewertungsmaßstab

Es erfolgte zu den beschriebenen Themen jeweils zunächst eine Analyse der Ereignisse in Fukushima-Daiichi-I bezüglich der aufgeführten Themen und vergleichend hierzu eine Einschätzung zur Situation der jeweiligen Anlagen bezüglich der Erfüllung der geltenden Regelwerksanforderungen und der Übertragbarkeit der Erkenntnisse aus Japan. Hierauf basierend wurden Hinweise für weiterführende Untersuchungen und Empfehlungen zur Erhöhung der Sicherheit der Anlagen generiert.

## 2.3 Expertenkommission des Freistaats Bayern

Das Bayerische Staatsministerium für Umwelt und Gesundheit beauftragte die TÜV SÜD Industrie Service GmbH (TÜV SÜD), Energie und Technologie, mit der Durchführung von Sonderüberprüfungen in allen bayerischen Kernkraftwerken, dem Forschungsreaktor München II (FRM II) und den Standort-Zwischenlagern.

Die der Sonderüberprüfung zugrunde gelegten Ereignisse und deren Auswirkungen sowie der daraus identifizierte Optimierungsbedarf wurden in einem Ergebnisbericht zusammengefasst.

Ende März 2011 berief das Bayerische Staatsministerium für Umwelt und Gesundheit eine Gruppe von Experten und Sachverständigen in die Bayerische Kommission für Reaktorsicherheit, die eine erste Bewertung der vorgelegten Ergebnisse durchführte.

Die folgenden Kernkraftwerke wurden untersucht:

- Kernkraftwerk Isar 1 (KKI 1),
- Kernkraftwerk Isar 2 (KKI 2),
- Kernkraftwerk Gundremmingen II (KRB II),
- Kernkraftwerk Grafenrheinfeld (KKG).

Ziel der Überprüfung war eine Schwachstellenanalyse im Hinblick auf die Einhaltung der kerntechnischen Schutzziele, insbesondere

- „Kontrolle der Reaktivität“ und
- „Kühlung der Brennelemente“

im Reaktordruckbehälter und im BE-Lagerbecken (DWR/SWR).

### 2.3.1 Methodische Vorgehensweise

Wesentliche Merkmale der methodischen Vorgehensweise waren:

- Postulierung einzelner Ereignisse (naturbedingte und zivilisatorische Einwirkungen von außen) mit den jeweiligen Folgewirkungen.
- Annahme von Einwirkungen mit Überschreitung der Auslegungsanforderungen des gültigen Regelwerks.
- Standardisierte Fragestellungen zur Überprüfung der Wirksamkeit der wesentlichen Sicherheitsfunktionen (Schutzziele).
- Überprüfung der Aufrechterhaltung der Sicherheitsfunktionen über einen größeren Zeitraum.
- Bewertung der Wirksamkeit von vorhandenen Notfallmaßnahmen.
- Untersuchung i. W. mittels ingenieurtechnischen Einschätzungen.

Die zugrunde gelegten Ereignisse waren

- Auslegungsüberschreitendes Erdbeben,
- Auslegungsüberschreitendes Hochwasser,
- Auslegungsüberschreitende extreme meteorologische Bedingungen,
- Verlegung der Einlauf- oder Auslaufbauwerke.

Weiterhin wurden übergeordnete Aspekte wie Brandschutz, Infrastruktur, Zugänglichkeit und Notfallmaßnahmen bewertet. Der gezielte Flugzeugabsturz und terroristische Einwirkungen wurden ebenso behandelt.

Bei den auslegungsüberschreitenden Ereignissen waren Schadensbilder einschließlich Ausfall der Kühlwasserversorgung, Ausfall der Stromversorgung, erweiterter Ereignisfolgen (z. B. anlageninterner Brand, Trümmerwirkung, Überflutungen, Kühlmittelverlust) zu postulieren. Die Wirksamkeit von vorhandenen Notfallmaßnahmen sollte bei den jeweiligen Szenarien mit bewertet werden.

### 2.3.2 Angelegter Bewertungsmaßstab

Ausgangsbasis bildete die Auslegungs- und Sicherheitsphilosophie, die den genehmigten Anlagen zugrunde liegt. Im Rahmen der Sonderüberprüfung war zu bewerten, ob bei den auslegungsüberschreitenden Ereignissen wesentliche Sicherheitsfunktionen zur Einhaltung der kerntechnischen Schutzziele, insbesondere „Kon-



trolle der Reaktivität“ und „Kühlung der Brennelemente“ im Reaktordruckbehälter und im BE-Lagerbecken (DWR/SWR) sichergestellt werden können.

Dies sollte primär im Rahmen von ingenieurtechnischen Einschätzungen erfolgen.

Ziel war es, Optimierungsvorschläge zu unterbreiten.

## 2.4 EU-Stresstest

Die European Nuclear Safety Regulators Group (ENSREG) hat am 24./25. März 2011 eine Sicherheitsüberprüfung aller Kernkraftwerke in der Europäischen Union auf der Basis einer eingehenden und transparenten Bewertung zu den Risiken und der Robustheit der Anlagen initiiert. Diese sogenannten EU-„Stresstests“ sind als von der ENSREG zusammen mit der Europäischen Kommission entwickelte Bewertungen der Sicherheitsmargen der Kernkraftwerke zu verstehen.

Stresstestberichte zu den einzelnen Kernkraftwerken in ihrem Land haben alle Staaten der Europäischen Gemeinschaft sowie Armenien, Weißrussland, Kroatien, die Russische Föderation, Schweiz, Türkei und die Ukraine abgegeben. Daneben wurden in verschiedenen Staaten noch unabhängige nationale Überprüfungsprozesse durchgeführt, deren Ergebnisse ggf. auch in die europäischen Stresstests Eingang fanden.

### 2.4.1 Methodische Vorgehensweise

Der europäische Stresstest fokussierte sich entsprechend der Ereignisse in Fukushima insbesondere auf die Einwirkungen durch Erdbeben und Hochwasser und dadurch induzierte Ausfälle beziehungsweise auf den postulierten Ausfall zentraler Sicherheitsfunktionen. Es wurden betrachtet:

a) naturbedingte äußere Einwirkungen durch

- Erdbeben,
- Hochwasser,
- Extremwetterereignisse.

b) postulierter Ausfall grundlegender Sicherheitsfunktionen (ereignisunabhängig):

- Ausfall der elektrischen Energieversorgung, einschließlich Station-Blackout,
- Ausfall der Wärmesenke,
- die Kombinationen dieser Ereignisse.

c) Notfallmaßnahmen:

- Maßnahmen zum Erhalt oder der Wiederherstellung der Kühlung der Brennelemente im Reaktorkern,
- Maßnahmen zum Erhalt oder der Wiederherstellung der Kühlung der Brennelemente im Brennelementlagerbecken,

- Maßnahmen zum Erhalt der Integrität des Containments.

Die EU-Stresstests sollten die Sicherheitsreserven der Kernkraftwerke beleuchten. Dies erfolgte unter Berücksichtigung extremer Natureinwirkungen auf die Anlage, die zu einem auslegungsüberschreitenden Unfall führen können. Alternativ wurde postuliert, dass Sicherheitseinrichtungen ausfallen. Zusätzlich wurden auch Notfallmaßnahmen betrachtet.

Die Analyse der Reaktion der Anlage auf die unterstellten extremen Natureinwirkungen und die postulierten Ausfälle von Sicherheitseinrichtungen sollte dazu dienen, Cliff-Edge-Effekte aufzuzeigen und sicherheitstechnische Schwachstellen der Anlage zu identifizieren.

Neben der Bewertung der Robustheit des gestaffelten Sicherheitskonzepts und der Angemessenheit der Notfallmaßnahmen sollte das Potenzial für technische und organisatorische Sicherheitsverbesserungen (hinsichtlich Nachrüstungen, Erstellung von Prozeduren, menschlicher Ressourcen, Notfallschutzorganisation oder externer Hilfe) ermittelt werden.

## 2.4.2 Angelegter Bewertungsmaßstab

Es lag gemäß ENSREG in der Natur des Stresstests, sich auf Vorkehrungen und Maßnahmen zu beziehen, die nach dem Verlust bestimmter für Auslegungsstörfälle vorgesehenen Sicherheitssysteme in Anspruch zu nehmen sind. Die Grundaussage der Anlagen war dabei darzustellen und die Einhaltung der Auslegungsanforderungen war durch die nationalen Aufsichtsbehörden zu untersuchen. Allerdings wurde keine Analyse der Angemessenheit der bisherigen Auslegungsanforderungen angesichts der Erkenntnisse aus Japan durchgeführt. Einheitliche Sicherheitsanforderungen an die europäischen Kernkraftwerke oder die Einhaltung von Mindestanforderungen an die Sicherheit der europäischen Anlagen wurden nicht untersucht.

Von den Betreibern wurden sogenannte Stresstestberichte zu ihren Anlagen erarbeitet, die auch Vorschläge für Maßnahmen zur Erhöhung der Robustheit der Anlagen umfassen. Neben Vollständigkeit und Plausibilität wurde von den Landesaufsichtsbehörden die Übereinstimmung der Sachstände der Stresstestberichte mit den Auslegungsanforderungen geprüft und bewertet, ob die Einschätzung der Robustheit der Anlage durch den Betreiber angemessen erschien. Im Rahmen eines Peer-Review Prozesses der ENSREG bestand die Möglichkeit einer Anlagenbegehung durch internationale Expertenteams mit Diskussion der Stresstestergebnisse des Betreibers in ausgewählten Anlagen. Im Rahmen des europäischen Peer-Review wurden dann exemplarisch weitergehende Empfehlungen für eine Erhöhung der Robustheit der europäischen Kernkraftwerke formuliert.

## 2.5 Vergleich der nationalen und internationalen Überprüfungsprozesse

Die in Deutschland durchgeführten Überprüfungsprozesse fokussierten auf die Ereignisgruppe der naturbedingten Einwirkungen von außen, insbesondere die auslösenden Ereignisse Erdbeben und Hochwasser, sowie auf ereignisunabhängige erweiterte Postulate im Bereich der elektrischen Energieversorgung sowie der Nebenkühlwasserversorgung. Diese Themen leiteten sich unmittelbar aus den Ereignissen in Japan ab und stellten auch den Schwerpunkt der Untersuchungen im Rahmen des EU-Stresstests dar. Sonstige naturbedingte Ereignisse wurden dagegen insbesondere in der Sicherheitsüberprüfung der RSK nicht detailliert betrachtet, da die RSK der Auffassung war, dass diese durch andere betrachtete Einwirkungen von außen und durch die Berücksichtigung der erweiterten Postulate weitgehend abgedeckt sind. Im Unterschied hierzu wurden im Rahmen des EU-Stresstests auch die sonstigen extremwetterbedingten Einwirkungen untersucht und insbesondere überprüft, welche Folgen bei auslegungsüberschreitenden Einwirkungen möglich sind. Die RSK hat zu diesem Thema mittlerweile weitere Beratungen aufgenommen.

Weiterhin wurden von der RSK und den bundesländerspezifischen Überprüfungen die Durchführbarkeit von Notfallmaßnahmen unter verschiedenen erschwerenden Ereignisrandbedingungen analysiert. Auch dieser Arbeitspunkt ergab sich unmittelbar aus den Erkenntnissen zu den in der Anlage Fukushima Daiichi vorhandenen Notfallmaßnahmen. Entsprechend waren die in den europäischen Anlagen implementierten Notfallmaßnahmen sowie deren Durchführbarkeit unter erschwerenden Randbedingungen auch zentraler Gegenstand des EU-Stresstests.

Darüber hinaus wurden von der RSK auch zivilisatorische Einwirkungen aufgrund eines Flugzeugabsturzes, toxischer und explosionsgefährlicher Gase sowie Explosionsdruckwellen analysiert. Während sich diese Themen nicht unmittelbar auf das Ereignis in Fukushima zurückführen lassen, sind solche Ereignisse grundsätzlich in der Lage, zu übergreifenden Einwirkungen auf der Anlage zu führen und dadurch einen gemeinsamen Ausfall wesentlicher Sicherheitsfunktionen hervorzurufen. Ereignisse mit Bezug zu Sicherheitsfragen wurde im Rahmen des EU-Stresstests explizit nicht betrachtet, da ENSREG ihrerseits keine Zuständigkeit sah. Eine Überprüfung von Sicherheitsaspekten fand auf europäischer Ebene durch eine AdHoc-Arbeitsgruppe statt und war daher nicht Gegenstand des öffentlichen ENSREG-Prozesses, vergleiche (EU 2012).

Weiterhin wurde im Rahmen der Sicherheitsüberprüfung der RSK die Robustheit von Vorsorgemaßnahmen in den deutschen Kernkraftwerken analysiert. Hierunter versteht die RSK diejenigen Maßnahmen, die für Störfallbetrachtungen als nicht ausgefallen bewertet werden. Ist deren Versagen jedoch nicht praktisch auszuschließen, besteht ein Potenzial für „cliff edge“ Effekte. Eine derartige Analyse wurde auf internationaler Ebene nicht durchgeführt.

Bei keinem der national oder international durchgeführten Überprüfungsprozesse handelte es sich um eine umfassende Sicherheitsüberprüfung aller für die Sicherheit eines Kernkraftwerks relevanten Aspekte. So wurden als auslösende Ereignisse zwar verschiedene Einwirkungen von außen, nicht jedoch interne auslösende Ereignisse wie beispielsweise Kühlmittelverluststörfälle oder interne Brände behandelt. Auch bei den zur Beherrschung auslösender Ereignisse wesentlichen Sicherheitsfunktionen wurden nur erweiterte Postulate im Bereich der elektrischen Energieversorgung und der ultimativen Wärmesenke betrachtet. Andere notwendige Sicherheitsfunktionen wie beispielsweise die Kühlmittelspeisung bei Kühlmittelverluststörfällen oder die Bespeisung der Dampferzeuger bei Transienten wurden dagegen höchstens mittelbar, im Zusammenhang mit den betrachteten auslösenden Ereignissen bzw. postulierten übergreifenden Ausfällen der Energieversorgung oder der ultimativen Wärmesenke analysiert.

Während sich die Sicherheitsüberprüfung der RSK aufgrund des engen Zeitplans auf eine Überprüfung und Bewertung der von den Betreibern vorgelegten und von Expertenteams der Gutachterorganisationen bewerteten Unterlagen abstützte, wurden im Rahmen der bundesländerspezifischen vertiefenden Untersuchungen auch Anlagenbegehungen und eine darauf aufbauende vertiefte Auswertung einzelner Themenbereiche vorgenommen. Auch der EU-Stresstest basierte im Wesentlichen auf den von den Betreibern der Anlagen zur Verfügung gestellten Unterlagen, die von den nationalen Aufsichtsbehörden geprüft und bewertet wurden.

Der zugehörige Peer-Review Prozess beinhaltete ebenfalls Anlagenbegehungen, um insbesondere nationale anlagenübergreifende Aspekte und ihre Umsetzung in den einzelnen Ländern überprüfen zu können. Im Rahmen dieses Prozesses wurden jedoch nur einzelne Anlagen untersucht. Eine umfassende Überprüfung aller europäischen Anlagen mit Blick auf Unterschiede zwischen dem tatsächlichen Anlagenzustand und dem in den Unterlagen dokumentierten Zustand hätte den Rahmen der durchgeführten Untersuchungen bei weitem überstiegen. Auch bezüglich der zur Überprüfung herangezogenen Unterlagen konnte aufgrund des engen Zeitplans in aller Regel nur auf solche Unterlagen zurückgegriffen werden, die bereits im Rahmen aufsichtlicher Prozesse vorlagen. Mit Blick auf auslegungsüberschreitende Einwirkungen und das Verhalten der kerntechnischen Anlagen unter solchen Bedingungen lagen daher vielfach nur erste Abschätzungen oder ingenieurmäßige Analysen vor, die nicht der Qualität von Unterlagen entsprechen, die in aufsichtlichen Prozessen üblicherweise verwendet werden.

Die Ergebnisse der nationalen wie internationalen Überprüfungsprozesse können vor diesem Hintergrund als eine Identifizierung wichtiger Optimierungspotenziale für die europäischen Anlagen insbesondere im Bereich auslegungsüberschreitender Ereignisse angesehen werden. Eine abschließende Bewertung – auch der im Rahmen dieser Überprüfungsprozesse thematisierten Sicherheitsfelder – ist auf Basis der bislang vorliegenden Unterlagen nicht möglich.

Mit Blick auf den Auslegungsbereich der Anlagen wurde im Rahmen der Sicherheitsüberprüfung der RSK ein Basislevel zugrunde gelegt, dessen Einhaltung in allen Anlagen von der RSK unterstellt wurde. Eine Überprüfung der Einhaltung dieses Basislevels fand jedoch nicht statt, ist jedoch grundsätzlich Gegenstand der regelmäßigen Überprüfung durch die Aufsichts- und Genehmigungsbehörden. Dennoch hat die RSK darauf hingewiesen, dass die Ausführungen in den Anlagen hinsichtlich des Basislevels unterschiedlich sind, diese Unterschiede jedoch in die von der RSK vorgenommene Bewertung nicht eingehen.

Im Rahmen des EU-Stresstest erfolgten demgegenüber zwar eine anlagenspezifische Darstellung der Auslegungsanforderungen und eine Bewertung der Einhaltung der Auslegungsanforderungen durch die nationale Aufsichtsbehörde. Doch diese Bewertung erfolgte anlagenspezifisch, eine übergeordnete Definition eines „Basislevels“, wie er im Rahmen der Sicherheitsüberprüfung der RSK vorlag, wurde im EU-Stresstest nicht durchgeführt. Dabei können Unterschiede hinsichtlich der an einzelne Anlagen innerhalb eines Landes gestellten Auslegungsanforderungen bestehen, da die jeweiligen Anforderungen zunächst zum Zeitpunkt der Genehmigung einer Anlage festgelegt werden und ältere Anlagen daher in der Regel nicht die an neuere Anlagen gestellten Auslegungsanforderungen erfüllen. Darüber hinaus können auch zwischen den verschiedenen Ländern Unterschiede in den an die Anlagen gestellten Auslegungsanforderungen bestehen, die sich bei dieser Vorgehensweise nicht in der Bewertung widerspiegeln.

Auch hinsichtlich der Überprüfung und Bewertung der Robustheit der Anlagen und der daraus abgeleiteten Notwendigkeit für sicherheitstechnische Optimierungen weisen die verschiedenen Überprüfungsprozesse keine einheitliche Vorgehensweise oder gar einen einheitlichen Bewertungsmaßstab auf.

Bezüglich der Robustheit der Anlagen im Bereich der auslegungsüberschreitenden Einwirkungen hat die RSK für alle betrachteten Ereignisse beziehungsweise Postulate drei gestaffelte Robustheitslevel beziehungsweise (für die zivilisatorischen Einwirkungen) Schutzgrade definiert. Zwar stellen diese von der RSK definierten Robustheitslevel keine Anforderungen dar, die von den Anlagen einzuhalten wären. Auch hat die RSK keine Festlegung getroffen, welcher Robustheitsgrad aus ihrer Sicht von den in Deutschland betriebenen Anlagen nach Fukushima einzuhalten wäre. Dennoch erlauben die Robustheitslevel zumindest eine vergleichende Bewertung der Anlagen und auf dieser Basis eine einheitliche Bewertung des bisherigen Sicherheitsstatus der Anlagen. Demgegenüber wurden im Rahmen des EU-Stresstests keine Definitionen für unterschiedliche Robustheitsgrade vorgenommen oder Festlegungen definiert, über welches Maß an Robustheit die europäischen Anlagen verfügen sollten. Insofern ist keine einheitliche Bewertung des Sicherheitsstatus der europäischen Anlagen im Rahmen des EU-Stresstests vorgenommen worden.

### **3 Bewertungsmaßstab auf Basis der nationalen und internationalen Überprüfungsprozesse**

Im Rahmen dieses Gutachtens erfolgt eine Bewertung der EU-Stresstestergebnisse für die Anlagen Beznau (Schweiz) und Fessenheim (Frankreich). Ziel ist dabei eine Einschätzung des Sicherheitsstatus dieser Anlagen und eine Identifikation von vorhandenen sicherheitstechnischen Schwachstellen.

Als Basis für die Bewertung ziehen wir den Sicherheitsstatus der noch in Betrieb befindlichen deutschen Kernkraftwerke heran, wie er sich auf Basis der Ergebnisse der Sicherheitsüberprüfung der RSK darstellt. In der Sicherheitsüberprüfung hat die RSK für alle deutschen Anlagen einen Basislevel definiert, dessen Einhaltung für alle Anlagen von der RSK vorausgesetzt wurde und der daher als Mindestanforderung an die Anlagenauslegung aus deutscher Sicht herangezogen werden kann. Darüber hinaus wurden themenspezifisch unterschiedliche Reserven ausgewiesen.

Für eine Gesamtbewertung des Sicherheitsstatus ist daher zunächst eine Berücksichtigung der Grundausslegung der Anlage erforderlich. Zur Beschreibung der Grundausslegung werden die im Rahmen der RSK-Sicherheitsüberprüfung als Basislevel definierten wesentlichen Sicherheitsaspekte herangezogen. Darüber hinaus müssen die im Rahmen der nationalen oder internationalen Überprüfungen ausgewiesenen, bereits vorhandenen Reserven berücksichtigt werden. Auch hier ist für den Vergleich des Sicherheitsstatus der deutschen und europäischen Anlagen ein gemeinsamer Bewertungsmaßstab notwendig. Auch hierfür ziehen wir die im Rahmen der RSK-Sicherheitsüberprüfung definierten Robustheitslevel heran, soweit diese von den in Deutschland oder speziell in Baden-Württemberg in Betrieb befindlichen Anlagen erfüllt werden. Schließlich sind auch die in Folge der nationalen und internationalen Überprüfungen geplanten Verbesserungsmaßnahmen in den Anlagen zu betrachten und die damit erreichbare Erhöhung der Robustheit der Anlage zu bewerten.

Im Rahmen des begrenzten Bearbeitungsumfangs dieser Studie konzentrieren wir uns dabei auf die Analyse der fünf wesentlichen Bereiche Erdbeben, Überflutung, Brennelement-Lagerbecken, elektrische Energieversorgung und Kühlwasserversorgung sowie der in diesen Zusammenhängen ggf. vorgesehenen Notfallmaßnahmen. Weitere, im Rahmen der hier vorgenommenen Untersuchungen identifizierte sicherheitstechnische Schwachstellen werden ebenfalls dargestellt. Eine vollumfängliche Überprüfung des Sicherheitsstatus der Anlagen liegt außerhalb des Bearbeitungsumfangs dieser Studie.

Die hier vorgenommenen Untersuchungen basieren ausschließlich auf den öffentlich verfügbaren Unterlagen zu den Anlagen, insbesondere den Betreiberberichten sowie den Gutachten der nationalen Aufsichtsbehörden. Auf dieser Basis ist eine detaillierte Bewertung der sicherheitstechnischen Einrichtungen beispielsweise hinsichtlich der vorhandenen Anforderungen an die Qualität der Einrichtungen oder die

Maßnahmen zur Überprüfung der Einhaltung der gestellten Anforderungen nicht möglich. Es können jedoch grundlegende Sicherheitsaspekte bewertet werden, die beispielsweise die Umsetzung des gestaffelten Sicherheitskonzepts unter Berücksichtigung der Unabhängigkeit der verschiedenen Sicherheitsebenen oder den Redundanzgrads, die Diversität oder die verfahrenstechnischen Unabhängigkeit der Einrichtungen innerhalb einer Sicherheitsebene betreffen.

Die dabei im Einzelnen berücksichtigten Aspekte werden im Folgenden dargestellt.

## **3.1 Sicherheitsstatus deutscher Anlagen**

### **3.1.1 Erdbeben**

Als Basislevel für die von deutschen Anlagen erfüllte Grundauslegung hat die RSK definiert, dass die Sicherheit der Anlage für ein Erdbeben mit einer Überschreitungswahrscheinlichkeit  $10^{-5}/a$  nachgewiesen ist.

Nach Darstellung der EnBW Kernkraft GmbH für den Standort Neckarwestheim bedeutet dies, dass in der Anlage GKN II u.a. die folgenden Systeme zur Beherrschung des Auslegungserdbebens erforderlich und deshalb entsprechend ausgelegt sind (GKN 2011):

- Notstromversorgung D1 (mit Dieselkühlung);
- Reaktorschnellabschaltung;
- Dampferzeugerbespeisung mit Notspeisepumpen;
- Abblasen über Frischdampf-Sicherheitsventile;
- Einspeisung Zusatzboriersystem;
- Nachkühlbetrieb;
- Betriebliches Abfahren über Frischdampf-Abblaseregelventile;
- Brennelementbeckenkühlung;
- Nukleare Nachkühlkette.

Bei einem Erdbeben während des Leistungsbetriebs erfolgt die Dampferzeugerbespeisung nach Abschaltung der Anlage auslegungsgemäß mit dem viersträngigen Notspeisesystem, da die Funktionsfähigkeit der An- und Abfahrpumpen nach einem Auslegungserdbeben nicht kreditiert werden kann. Dabei ist die Verfügbarkeit von 2 von 4 Strängen zur Beherrschung des Ereignisses ausreichend.

Die Deionatvorräte des Notspeisesystems sind ausreichend für einen autarken Betrieb über mindestens 10 Stunden. Dies gilt für eine DE-Bespeisung mit zwei, drei oder vier Strängen. Eine ausreichende Wärmeabfuhr ist auch bei einem unterstellten Ausfall eines Stranges aufgrund eines Einzelfehlers in Kombination mit der Unverfügbarkeit eines weiteren Stranges infolge einer Instandsetzung gewährleistet.

Soll die Nachwärmeabfuhr auch nach Erschöpfung der in den Notspeisebecken vorhandenen Wasservorräte weiterhin über die Dampferzeuger erfolgen, wäre ein Auffüllen der Notspeisebecken, ggf. unter Nutzung von Notfallmaßnahmen, erforderlich. In den Betriebsvorschriften ist vorgesehen, die Anlage bei Erreichen einer festgelegten Mindestmenge an Deionat in den Notspeisebecken zur Übernahme auf das Nachkühlsystem abzufahren. Nach Übernahme der Wärmeabfuhr mit dem notstromgesicherten Nachkühlsystem wird kein Deionat zur Bespeisung der Dampferzeuger mehr benötigt.

Da die Notstromversorgung der Anlage über das D1-Netz gewährleistet ist, ist ein Betrieb der diversitären Notspeisediesel des D2-Netzes zur Versorgung der zugeordneten D2-Notstromschienen nicht erforderlich.

Die nukleare Nachkühlkette ist viersträngig ausgelegt. Somit ist die Nachwärmeabfuhr im Stillstand ohne Dampferzeuger auch bei einem unterstellten Ausfall eines Stranges aufgrund eines Einzelfehlers in Kombination mit der Unverfügbarkeit eines weiteren Stranges infolge einer Instandsetzung gewährleistet, d.h. 2 von 4 Strängen sind auslegungsgemäß für die Beherrschung des Ereignisses ausreichend.

Von der RSK überprüft wurden die Reserven der Anlage gegenüber Erdbeben mit höheren Einwirkungen. Als Level 1 wurde definiert, dass auch bei einer um eine Intensitätsstufe erhöhten Intensität eines Erdbebens

- die vitalen Funktionen zur Einhaltung der Schutzziele sichergestellt werden,
- wobei wirksame Notfallmaßnahmen berücksichtigt werden können.

Im Ergebnis hat die RSK bei allen Anlagen das Potential für Reserven in Höhe einer Intensitätsstufe festgestellt, wobei diese jedoch in der Regel mit den vorgelegten Unterlagen nicht abschließend nachgewiesen werden konnten.

Als offenen Aspekt hat die RSK festgehalten, dass aus den Unterlagen nicht explizit erkannt werden konnte, ob alle Zustände des Nichtleistungsbetriebs betrachtet wurden (z. B. gefluteter Flutraum bei BE-Wechsel).

Reserven in der Erdbebenauslegung in Form von Fragilitäten sind von den deutschen Betreibern auch im Rahmen des EU-Stresstests nicht angegeben worden. Ein expliziter Vergleich mit im Rahmen des EU-Stresstests von anderen Anlagen angegebenen Reserven in der Form von Fragilitäten ist daher nicht möglich.

### 3.1.2 Hochwasser

Als Basislevel für die von deutschen Anlagen erfüllte Grundausslegung hat die RSK definiert, dass die Sicherheit der Anlage für ein Bemessungshochwasser (10.000 jährliches Hochwasser) nachgewiesen ist.

Von der RSK überprüft wurden die Reserven der Anlage gegenüber einem Hochwasser mit höheren Einwirkungen. Als Level 1 wurde definiert, dass bei Flusstandorten bei einem um den Faktor 1,5 höheren Abfluss sowie bei unterstelltem Versa-



gen von Staustufen, soweit deren Ausfälle aufgrund gemeinsamer Ursache begründbar sind

- die vitalen Funktionen zur Einhaltung der Schutzziele sichergestellt sind
- wobei wirksame Notfallmaßnahmen berücksichtigt werden können.

Im Ergebnis hat die RSK für alle Anlagen signifikante Auslegungsreserven gegenüber dem nach heutigem Stand von Wissenschaft und Technik geforderten 10.000 jährlichem Hochwasser festgestellt.

Während die Anlagen Emsland und Isar sogar die höheren Level 3 bzw. 2 nachgewiesen haben, stellt die RSK fest, dass alle weiteren noch laufenden Anlagen Level 1 oder höher erreichen könnten, wenn entsprechende Nachweise vorgelegt werden.

Unabhängig von der Einstufung in die Robustheitslevel hat die RSK festgestellt, dass bei einigen Anlagen das Anlagengelände bereits beim Bemessungshochwasser überflutet wird, wobei es jedoch nicht zu einem Eindringen von Wasser in sicherheitstechnisch relevante Bereiche kommt. Die RSK empfiehlt in solchen Fällen, dass im Aufsichtsverfahren die Gewährleistung der Sicherheit der Anlage auch bei einem länger andauernden Hochwasser zu überprüfen ist.

### 3.1.3 Postulierte Ausfälle der elektrischen Energieversorgung – Station Blackout und langanhaltender Notstromfall

Als Basislevel für die von deutschen Anlagen erfüllte Grundausslegung mit Blick auf die elektrische Energieversorgung hat die RSK definiert, dass die folgenden Einrichtungen in der Anlage vorhanden sind:

- Netzanbindung (380 kV)
- Reservenetzanbindung (110 kV)
- Versorgung über den eigenen Generator
- Eine Notstromerzeugungsanlage, die die Anforderungen von KTA 3701 und 3702 erfüllt (Notstromnetz D1)

Wichtige Anforderungen der KTA 3701 und 3702 sind, dass

- der Redundanzgrad der Notstromerzeugungsanlage demjenigen der verfahrenstechnischen Systeme entspricht (unter Berücksichtigung der Notwendigkeiten für Einzelfehler und Instandhaltungsfall) sowie
- eine funktionelle Unabhängigkeit der Redundanzen gewährleistet ist.

Mit den Einrichtungen der Notstromversorgung werden ein Ausfall und eine Unverfügbarkeit der externen Energieversorgung von bis zu 72 Stunden beherrscht.

Für die Beherrschung eines postulierten Station Blackout ist in den Anlagen darüber hinaus eine weitere unabhängige, kurzfristig verfügbare Drehstromversorgung (z. B. gesicherter Netzanschluss) oder eine Blockstützung vorhanden. Auch ein Station Blackout kleiner zwei Stunden wird beherrscht.

Von der RSK überprüft wurden die Reserven der Anlage bei einem postulierten Station Blackout länger als zwei Stunden. Als Level 1 wurde dazu definiert, dass

- eine zusätzliche, diversitäre und redundante (min. n+1) Notstromanlage für die Sicherheitseinrichtungen (keine Notfalleinrichtungen) vorhanden ist oder
- für mind. 10 Stunden über entsprechende vorhandene Batteriekapazitäten sowie mit verfahrenstechnischen Maßnahmen eine Aufrechterhaltung der Nachwärmeabfuhr (z. B. durch dampfgetriebene Einspeisepumpen, Feuerlöschpumpen) möglich ist sowie Notfallmaßnahmen vorhanden sind, mit deren Hilfe in dieser Zeit eine ausreichende Stromversorgung aufgebaut werden kann.

Als darüber hinausgehender Level 2 wurde definiert, dass

- eine zusätzliche, diversitäre und redundante (min. n+1) Notstromanlage für die Sicherheitseinrichtungen (keine Notfalleinrichtungen) gemäß Level 1 vorhanden ist sowie
- eine Auslegung dieser Notstromanlage gegen seltene EVA (FLAB etc.) erfüllt ist.

Im Ergebnis hat die RSK bei allen noch in Betrieb befindlichen deutschen Anlagen festgestellt, dass sie die Anforderungen des Level 2 erfüllen.

Für einen postulierten langfristigen Notstromfall größer 72 Stunden sind für alle Anlagen weitere Nachweise erforderlich, um die von der RSK definierten Level oberhalb des Basislevels zu erreichen.

### 3.1.4 Ausfall der Nebenkühlwasserversorgung

Als Basislevel für die von deutschen Anlagen erfüllte Grundausslegung hat die RSK definiert, dass (n+2)-fach redundante Nebenkühlwasserstränge vorhanden sind, wobei auch bei Einwirkungen von außen eine ausreichende Nachwärmeabfuhr sichergestellt ist.

Von der RSK überprüft wurden die Reserven der Anlage bei einem postulierten Ausfall der redundanten Nebenkühlwasserversorgung, sofern ein GVA-Potenzial vorhanden ist.

Als Level 1 wurde definiert, dass eine Beherrschung mithilfe von Notfallmaßnahmen möglich ist.

Der Level 2 ist erfüllt, wenn zusätzliche diversitäre (andere Wärmesenke, aktive Komponenten) und redundante (n+1) Nebenkühlwasserstränge vorhanden sind.

Im Ergebnis hat die RSK bei allen Anlagen festgestellt, dass das Level 1 erreicht wird. Darüber hinaus wurde insbesondere für die in Baden-Württemberg noch in Betrieb befindlichen Anlagen GKN II und KKP 2 die Erfüllung des Level 2 festgestellt.

Einschränkungen in der Bewertung hat die RSK bezüglich einer Unvollständigkeit der vorliegenden Aussagen zur BE-Beckenkühlung und zu Teilaspekt der Ausfallannahmen getroffen.

## **3.2 Erweiterte Anforderungen in Deutschland in Reaktion auf Fukushima**

In Reaktion auf das Ereignis in Fukushima und die anschließenden Sicherheitsüberprüfungen sind in Deutschland verschiedene Nachrüstungen zur Verbesserung der Robustheit der Anlagen in Planung oder Umsetzung. Weiterführende Anforderungen an die in Deutschland noch in Betrieb befindlichen Anlagen werden in einer Weiterleitungsnachricht der Gesellschaft für Anlagen und Reaktorsicherheit formuliert (GRS 2012).

Diese umfassen unter anderem die Bereiche der elektrischen Energieversorgung und der Kühlwasserversorgung der Anlagen.

### **3.2.1.1 Elektrische Energieversorgung**

Zur Stärkung der elektrischen Energieversorgung der Anlage muss sichergestellt sein, dass bei einem Station Blackout die Anlage in einem abgeschalteten Zustand unterkritisch gehalten und die Nachwärme für mindestens 10 Stunden mit den auf der Anlage verfügbaren Mitteln und dem Anlagenpersonal sicher abgeführt werden kann.

Innerhalb dieser Zeit muss gewährleistet sein, dass mittels eines Notstromaggregats mit einer Leistung zum Abfahren der Anlage und zur Wärmeabfuhr aus Reaktorkern und BE-Becken die Drehstromversorgung wiederhergestellt werden kann, sowie dazu gegebenenfalls erforderliche Betriebs- und Hilfsmittel bereitgestellt werden.

Dazu müssen zwei räumlich getrennte Einspeisepunkte vorhanden sein, von denen einer auch bei auslegungsüberschreitenden Einwirkungen verfügbar bleibt.

### **3.2.1.2 Kühlwasserversorgung**

Zur Stärkung der Kühlwasserversorgung der Anlage muss eine eigenständige Nebenkühlwasserversorgung vorhanden sein, die von der auslegungsgemäß vorhandenen Kühlwasserentnahme unabhängig ist, und ausreichend sowohl zur Nachwärmeabfuhr wie zur Kühlung erforderlicher Systeme (Diesel) ist. Die Verfügbarkeit dieser Nebenkühlwasserversorgung ist für die auslegungsgemäß zu betrachtenden Einwirkungen von außen sicherzustellen.

Weiterhin ist als Notfallmaßnahme eine mobile Pumpe vorzuhalten, die auch gegen auslegungsüberschreitende Einwirkungen geschützt ist und für die zwei räumlich getrennte Anschlussstutzen an verschiedenen Redundanzen des gesicherten Zwi-

schenkühlkreises vorhanden sind. Damit muss die Kernkühlung einschließlich der Brennelementbeckenkühlung möglich sein.

Schließlich soll für DWR-Anlagen die Möglichkeit einer Bespeisung des RDB mit boriertem Wasser unabhängig von den Notkühleinrichtungen geschaffen werden.

## **4 Wesentliche sicherheitstechnisch relevante Einrichtungen der Anlage Beznau**

In diesem Kapitel werden das Kernkraftwerk Beznau (KKB) und wesentliche, für die Sicherheit der Anlage relevante Einrichtungen im Überblick dargestellt. Der vom KKB im Zuge des EU-Stresstests vorgelegte Abschlussbericht (Axp0 2011b) enthält keine vollständige Übersicht über die relevanten Einrichtungen des KKB. Die nachfolgende Darstellung basiert daher im Wesentlichen auf dem HSK Gutachten zum Gesuch der NOK um Aufhebung der Befristung der Betriebsbewilligung für das KKB Block 2 (HSK 2004). Ergänzende Informationen haben wir den Unterlagen (Axp0 2011a), (Axp0 2011b), (ENSI 2011d) und (ENSI 2011e) entnommen.

Dabei liegt ein Fokus auf den Anlagenteilen, die für die im Rahmen des EU-Stresstests untersuchten Themenfelder (Erdbeben, Überflutung, elektrische Energieversorgung und Kühlwasserversorgung) relevant sind. Eine umfassende Darstellung der Anlagentechnik ist auf Basis der im Rahmen des EU-Stresstests vorgelegten sowie der sonstigen öffentlich zugänglichen Unterlagen nicht möglich und im Rahmen der hier vorgenommenen Untersuchungen auch nicht vorgesehen.

Das KKB umfasst zwei Blöcke mit Westinghouse 2-Loop Druckwasserreaktoren. Sie liefern eine thermische Leistung von je 1130 MW, entsprechend einer elektrischen Nettoleistung von 365 MW<sub>e</sub>. Die Anlagen wurden in den Jahren 1969 und 1971 erstmalig kritisch.

Das KKB befindet sich am Unterlauf der Aare, 6 km von der Mündung in den Rhein entfernt. Das Kraftwerksgelände liegt auf einer Höhe von 327 m über NN. Es wird umschlossen vom Flusslauf der Aare und vom Oberwasserkanal des Hydraulischen Kraftwerks Beznau (HKB). Inhaberin der Betriebsbewilligung ist die Axpo AG mit Sitz in Baden im Kanton Aargau.

Die beiden Blöcke des KKB sind im Wesentlichen identisch aufgebaut. Die Reaktoren sind in den beiden zylindrischen Sicherheitsgebäuden untergebracht. An die Sicherheitsgebäude grenzen die Nebengebäude A bis E an, in denen sich verschiedene Einrichtungen der Anlage und die Brennelementlagerbecken befinden. Jeder Block verfügt über ein Notstand-Gebäude, das die Notstandssysteme enthält. Hinzu kommen das BOTA-Gebäude, das Notstand-Brunnengebäude sowie das Notspeisewassergebäude. Die beiden Blöcke verfügen über ein gemeinsames Maschinenhaus, in dem pro Block zwei Dampf-Turbogruppen sowie Einrichtungen zur elektrischen Energieversorgung und verschiedene Pumpen untergebracht sind.

Als wichtigste Nachrüstungen der letzten 25 Jahre mit einem Investitionsvolumen von zusammen über 1,5 Milliarden CHF führt das KKB an:

- Nachrüstung der Notstandssysteme in einem separaten gebunkerten Gebäude. Die Notstandssysteme beinhalten eigene Versorgungssysteme, Leittechniksysteme und einen separaten Notstand-Leitstand;
- Installation des Notspeisewassersystems als zusätzlicher Strang zur Bespeisung der Dampferzeuger;
- Erweiterung der Notstromversorgung ab dem Wasserkraftwerk Beznau von ursprünglich einem Strang auf zwei voneinander unabhängige und damit redundante Versorgungsleitungen;
- Installation eines gefilterten Containment-Druckentlastungssystems sowie von passiven, autokatalytischen Wasserstoffrekombinatoren;
- Ersatz einer Reihe von bestehenden Ausrüstungen durch neue: Borwassertank inklusive Gebäude, Dampferzeuger, Kondensatoren, Hochdruckturbinen, sicherheitsrelevante Ventile, Reaktorschutzsystem, Sekundärleittechnik, alle Pulte im Hauptkommandoraum.

## 4.1 Verfahrenstechnische Einrichtungen

Die folgenden Einrichtungen sind, soweit nicht anderweitig ausgewiesen, jeweils pro Block vorhanden.

### 4.1.1 Betriebliche Einrichtungen

Die im Leistungsbetrieb anfällende Verlustwärme (Abwärme, Komponentenkühlung) wird an die Aare abgegeben. Die Kühlwasserzufuhr erfolgt über den Oberwasserkanal des hydraulischen Kraftwerks, der durch das Stauwehr oberhalb des Kraftwerksgeländes eine nutzbare Fallhöhe zum Unterwasserkanal von 3,35 m bis zu 6,45 m aufweist. Das Hauptkühlwassersystem benötigt daher keine Pumpen. Die Hauptkühlwassersysteme beider Blöcke sind voneinander getrennt und besitzen je ein eigenes Kühlwasserein- und Kühlwasserauslaufbauwerk. Das Kühlwasser wird an den Entnahmestellen mittels Grobrechen und Siebbandmaschine gereinigt.

Jeder Block verfügt über zwei Turbogruppen, zwei Speisewasserbehälter und zwei Hauptspeisewasserpumpen.

## 4.1.2 Sicherheitstechnisch wichtige Einrichtungen

### 4.1.2.1 Systeme zur Dampferzeugerbespeisung, -druckbegrenzung und -druckentlastung

Das **Hilfsspeisewassersystem LSN** ist zweisträngig aufgebaut und weist eine Förderkapazität von 2 x 100 % für die Nachwärmeabfuhr ohne gleichzeitiges Abkühlen auf. Jede Pumpe saugt Wasser aus je einem der beiden Hauptspeisewasserbehälter und ist je einem Dampferzeuger (DE) zugeordnet. Die Vorräte der Speisewasserbehälter genügen für eine Wärmeabfuhr über ca. 12 Stunden. Bei Erschöpfung des Wasservorrats kann eine Nachspeisung mit dem Brunnenwassersystem LBW erfolgen.

Das in einem separaten Gebäude installierte **Notspeisewassersystem LSE** besteht im Wesentlichen aus einem Notspeisewassertank, einer Notspeisewasserpumpe und je einem Rohrleitungsstrang mit einem Stellventil mit Motorantrieb pro Dampferzeuger. Die Vorräte des Notspeisewassertanks sind ausreichend für 7 Stunden, danach ist ein Auffüllen mit Kaltkondensat, Trinkwasser oder mittels Feuerlöschpumpen erforderlich.

Das **Notstand-Speisewassersystem LNA** ist Teil des Notstandsystems. Das System besteht im Wesentlichen aus einem Notstand-Speisewassertank, einer Nachspeisung durch das Notstand-Brunnenwassersystem LNB, einer Notstand-Speisewasserpumpe und einem Rohrleitungsstrang, der sich im Notstandgebäude in zwei Einspeiseleitungen mit je einem Speisewasserventil mit Motorantrieb pro DE aufteilt.

Das **Dampferzeugerabblasesystem LDA** weist insgesamt fünf Abblaseventile auf. Über drei Ventile, die nach den FD-Isolationsventilen angeordnet sind, kann Dampf aus beiden Dampferzeugern abgeblasen werden. Die beiden anderen Ventile, die vor den FD-Isolationsventilen angeordnet sind, sind je einem Dampferzeuger zugeordnet. Die letztgenannten Ventile werden vom Notstand-Schutzsystem angesteuert und sind entsprechend klassiert, die drei anderen Ventile sind nicht klassiert. Die Abblaseventile werden mit Federkraft geschlossen gehalten und werden zum Öffnen von hydraulischen Servomotoren angetrieben. Zur Druckabsicherung der Dampferzeuger sind an jeder Frischdampfleitung zwei Sicherheitsventile angebracht. Sie sind federbelastet.

Die beiden Frischdampfleitungen des jeweiligen Blocks sind mit je einem **Frischdampfisolationsventil LDF** ausgerüstet. Die FD-Isolationsventile sind eigenmediumbetätigt und werden sowohl vom Reaktorschutz- und Regelsystem als auch vom Notstand-Schutzsystem über redundante Magnetvorsteuerventile gesteuert.

#### 4.1.2.2 Zwischenkühlwassersysteme

Das **Primäre Zwischenkühlwassersystem KAC** dient zur Wärmeabfuhr von den Komponenten des Reaktorkühlsystems, des Restwärmesystems, des Sicherheitseinspeisesystems, des Chemie- und Volumen-Regelsystems, der Brennelementlagerkühlung und -Reinigung, der Rückstandsauflösung, des Primären Probeentnahmesystems, des Ringraum-Rückpumpsystems, der Probeentnahme der Dampferzeuger-Abschlammung und des Steuerluftsystems an das Primäre Nebenkühlwassersystem. Es besteht aus drei primären Zwischenkühlwasserpumpen, die in eine gemeinsame Druckleitung speisen, zwei parallel geschalteten Zwischenkühlern, einem Ausgleichstank und dem Verteilnetz mit Armaturen. Das Primäre Zwischenkühlwassersystem ist ständig im Betrieb mit einer oder zwei der drei Pumpen und einem der beiden Zwischenkühler. Der andere Zwischenkühler ist vom System abgesperrt und kann – ebenso wie die zweite oder dritte Pumpe – bei Bedarf von Hand zugeschaltet werden.

Das **Sekundäre Zwischenkühlwassersystem PKZ** dient zur Wärmeabfuhr von verschiedenen Komponenten der Sekundäranlage (Hilfsspeisewasserpumpen, Steuerluftkompressoren, Werkluftkompressoren, Probenahmekühler) an das Sekundäre Nebenkühlwassersystem. Es verfügt über zwei parallel geschaltete sekundäre Zwischenkühlwasserpumpen und zwei Sekundäre Zwischenkühler. Im Notstromfall mit Ausfall des sekundären Nebenkühlwassers, kann durch Einspeisung von Brunnenwasser oder Feuerlöschwasser die Kühlfunktion des Systems aufrechterhalten werden. Das Kühlwasser fließt dann durch das System und gelangt über den Überlauf des Ausgleichstanks zum Abwassersystem. Hierbei wird eine der notstromversorgten sekundären Zwischenkühlpumpen zur Umwälzung benötigt.

#### 4.1.2.3 Nebenkühlwassersysteme

Die Aufgaben des **Primären Nebenkühlwassersystems PRW** sind die Rückkühlung des Primären Zwischenkühlwassersystems und die Kühlung der Umluftkühler des Primärcontainments, des DE-Abschlammesystems und einiger Elektroräume. Es besteht aus drei redundanten Primären Nebenkühlwasserpumpen, die parallel geschaltet sind. Diese entnehmen das Wasser von einem Kühlwasserkollektor des Hauptkühlwassersystems und fördern es in eine gemeinsame Druckleitung. Das erwärmte Kühlwasser wird über eine Sammelleitung zum Ablaufbecken im Maschinenhaus und von dort über das Ablaufbecken in die Aare geleitet.

Das **Sekundäre Nebenkühlwassersystem PRN** dient als Wärmesenke für die Hilfssysteme der Turbogruppen und zur Rückkühlung des Sekundären Zwischenkühlwassersystems. Das unklassierte PRN besteht im Wesentlichen aus zwei parallel geschalteten Sekundären Nebenkühlwasserpumpen, die aus dem Kühlwasserkollektor Aarewasser ansaugen, sowie einem Verteilnetz zu den Kühlwasserverbrauchern mit den entsprechenden Rohrleitungen und Armaturen.

#### 4.1.2.4 Brunnenwassersysteme

Das **Brunnenwassersystem LBW** versorgt das Hilfsspeisewassersystem mit Grundwasser, indem es die Speisewasserbehälter bespeist, falls diese störfallbedingt entleert sind. Weiterhin erfolgt die Kühlung des Zusatzkühlers der Flutdiesel (erforderlich bei hohen Außenlufttemperaturen) und der Hilfsspeisewasserpumpen durch das Brunnenwasser. Das LBW besteht aus zwei parallel geschalteten Brunnenpumpen, die in einem gemeinsamen Brunnenschacht installiert sind sowie dem erforderlichen Verteilnetz. Die Kapazität einer LBW Pumpe ist ausreichend, um beide Blöcke gleichzeitig zu versorgen. Im Anforderungsfall werden die Pumpen vom Operateur im Hauptkommandoraum gestartet. Darüber hinaus kann bei Ereignissen, bei denen das Hilfsspeisewassersystem sowie das Notspeisewassersystem ausgefallen sind, mit dem LBW eine direkte Einspeisung von Brunnenwasser in die druckentlasteten DE erfolgen.

Das **Notstand-Brunnenwassersystem LNB** dient der Abfuhr der Nachzerfallswärme und der Komponentenkühlung des Notstandsystems bei Einwirkungen von Außen. Es bespeist u.a. den Notstand-Rezirkulationskühler, den Dieselmotor des Notstand-Notstromdieselaggregats und den Notstand-Speisewassertank zur DE-Bespeisung. Das LNB besteht aus zwei Notstand-Brunnenwasserpumpen (je eine pro Block) im Notstand-Brunnenwasserschacht und dem Verteilnetz im Notstandgebäude mit Armaturen sowie einer Rücklaufleitung zur Arealentwässerung. Das System wird im Bedarfsfall automatisch gestartet und erfüllt seine Kühlfunktion ohne Eingriffe des Personals. Die beiden LNB Pumpen sind elektrisch und systemtechnisch je einem Block zugeordnet. Sie können aber über eine Querverbindung zur Versorgung des anderen Blocks aufgeschaltet werden. Die Kapazität einer LNB Pumpe reicht dabei, um beide Blöcke gleichzeitig zu versorgen.

#### 4.1.2.5 Systeme zur Bespeisung des und zur Nachwärmeabfuhr aus dem Primärkreislauf

Aufgabe des **Restwärmesystems JAC** ist das Kaltabfahren des Reaktors und die längerfristige Nachwärmeabfuhr. Dazu wird Reaktorkühlmittel aus dem heißen Strang einer Umwälzschleife angesaugt, gekühlt und in den kalten Strang der anderen Umwälzschleife zurückgefördert. Die Wärme wird an das Primäre Zwischenkühlwassersystem KAC abgegeben. Weiterhin dient das JAC der Nachwärmeabfuhr aus dem Kern und dem Primärcontainment nach einem Kühlmittelverluststörfall. Das JAC verfügt über zwei parallel geschaltete Restwärmepumpen und Restwärmekühler.

Jeder Block verfügt über einen **Borwasser-Vorratstank (BOTA) JCS 1**. Die beiden Tanks sind getrennt durch eine Wand im gleichen Gebäude aufgestellt. Der BOTA enthält Borwasser mit einer Borkonzentration von 4.000 ppm für die Sicherheitseinspeisung, die Containmentsprühung und die Notborierung sowie für die Sperrwasserversorgung der Reaktor-Hauptpumpe im Notstandfall. Darüber hinaus wird der



Inhalt des BOTA betrieblich zum Füllen der Reaktorgrube für den Brennelementwechsel benutzt. Der verfügbare Inhalt beträgt mindestens 900 m<sup>3</sup>. Der Behälter hat zwei separate Anschlussleitungen auf verschiedenen Einbauhöhen zur Sicherstellung der Notstandreserve.

Aufgabe des **Hochdruck-Sicherheitseinspeisesystems JSI 1** ist die Bespeisung des Primärkreislaufs (PKL) nach einem Kühlmittelverluststörfall. Zudem dient es zur Ergänzung des Reaktorkühlmittelinventars bei Unterkühlungstransienten. Hierzu saugen die SE-Pumpen boriertes Wasser aus dem BOTA an. Das JSI 1 ist mit den Sicherheitseinspeisesträngen JSI (1A) / 1B / 1C und JSI 1D mehrsträngig aufgebaut. Die Sicherheitseinspeisestränge 1B und 1C verfügen über je eine SE-Pumpe (die Pumpe des Stranges 1A befindet sich in Reserve), die im Anforderungsfall automatisch gestartet werden. Der Notstand-Hochdruck-Sicherheitseinspeisestrang JSI 1D ist gegen Einwirkungen von Außen ausgelegt. Im Anforderungsfall wird die SE-Pumpe automatisch gestartet.

Die **Sicherheitseinspeise-Rezirkulation JSI 2/3** hat die Aufgabe, das sich bei einem Kühlmittelverluststörfall im unteren Bereich des Primärcontainments sammelnde Kühlmittel im Sumpfbetrieb umzuwälzen. Dazu wird nach Erschöpfung des Borwasservorrats auf Rezirkulation umgeschaltet und das Sumpfwasser zur Kernflutung und -kühlung wieder verwendet. Die Sumpfrezirkulation ist ebenfalls erforderlich für die Nachwärmeabfuhr aus dem Reaktor bei Verwendung der Notkaltfahrleitung und bei der „Bleed-and-Feed“-Fahrweise. Die Sicherheitseinspeise-Rezirkulation ist mit den Strängen JSI 2A/C und JSI 2B/D und JSI 3 mehrsträngig aufgebaut. Bei der Rezirkulation mit den Pumpengruppen JSI 2A/C und JSI 2B/D wird das Wasser aus dem Sumpf über die Restwärmekühler in den PKL gefördert. Die Funktionsfähigkeit dieser Stränge bei einem Sicherheitserdbeben ist auslegungsgemäß nicht gegeben. Bei der einsträngigen Notstand-Rezirkulation JSI 3 erfolgt die Wasseransaugung im Sumpf mit der Pumpe JSI 3 und die Förderung über den Notstand-Rezirkulationskühler JSI 4 in einen kalten Strang des PKL.

Der **Notstand-Rezirkulationskühler JSI 4** dient der Kühlung des von der Notstand-Rezirkulation JSI 3 geförderten Sumpfwassers. Er wird durch das Notstand-Brunnenwassersystem LNB mit Grundwasser gekühlt.

Jeder Block verfügt über zwei **Druckspeicher JSI 6/7**, die unter 52 bar Treibdruck stehen. Jeder Druckspeicher ist an eine kalte Hauptkühlmittelleitung über zwei in Serie geschaltete Rückschlagventile angeschlossen. Die Einspeisung von jeweils 66 m<sup>3</sup> Borwasser mit einer Borkonzentration von 4.000 ppm erfolgt selbsttätig bei Abfall des Drucks im PKL.

Die **Notstand-Kaltfahrleitung JSI 13** stellt eine Verbindung zwischen einem heißen Strang des PKL und dem Rezirkulationssumpf her. Damit kann bei abgesenktem Druck Wasser aus dem PKL in den Rezirkulationssumpf abgelassen werden. Auf

diese Weise kann über eine Nachspeisung von Borwasser in den PKL der Rezirkulationsbetrieb zur Nachwärmeabfuhr eingestellt werden.

Das **Notstand-Sperrwassersystem JNA** ist ein einsträngiges System, das im Notstand-Fall mittels der Notstand-Sperrwasserpumpe (Kolbenpumpe) die Gleitringdichtung der Reaktorhauptpumpen (RHP) mit Wasser aus dem Borwasservorratstank versorgt.

Das **Chemie- und Volumenregelsystems KCH** dient der Borierung bzw. Notborierung des Reaktorkühlmittels und der Sperrwasserversorgung der Reaktorhauptpumpen. Dazu verfügt es über drei Ladepumpen (Kolbenpumpen), davon sind zwei Pumpen notstromversorgt.

#### 4.1.2.6 Systeme zur Lagerbeckenkühlung

Das **Brennelementlagerkühl- und Reinigungssystem FAC** ist aus zwei Strängen aufgebaut, die eine unterschiedliche Wärmeabfuhrkapazität aufweisen. Das FAC wird durch das primäre Zwischenkühlwassersystem KAC gekühlt. In den ersten Wochen nach dem Abfahren der Anlage und dem Entladen der Brennelemente sind beide FAC Kühlstränge zur Nachwärmeabfuhr aus den Brennelementlagerbecken notwendig. Die Lagerbeckenpumpe FAC 3-A wird von der Notstromschiene BFL versorgt, die Pumpe FAC 3-B ist an die betriebliche Schiene BDH angeschlossen und nicht notstromversorgt. Bestandteil des Systems ist darüber hinaus ein zwei-strängiges, unklassiertes Teilsystem zur Reinigung des Wassers der Lagerbecken.

Das **alternatives Brennelement-Lagerkühlsystem FEC** verfügt über eine Umwälzpumpe, die wahlweise vom Notstromstrang BEK oder vom Notstromstrang BFL versorgt werden kann und einen fest installierten Wärmetauscher. Dieser kann durch das Trink- und Löschwassersystem GTW oder mittels mobiler Pumpen mit Wasser versorgt werden. Bei Ausfall beider Systeme (FAC und FEC) zur Kühlung der Brennelementlagerbecken können im Zuge einer Accident Management (AM) Maßnahme Leitungen des FEC zur Bespeisung der Brennelementlagerbecken genutzt werden. Die Sicherheitsfunktion „Nachfüllen des Brennelementlagerbeckens mit Feuerlöschpumpen“ über das FEC ist auslegungsgemäß nach einem Sicherheitserdbeben (Safe Shutdown Earthquake, SSE) gegeben.

#### 4.1.2.7 Steuerluftsysteme

Das **Steuerluftsystem QIA** versorgt die pneumatisch betätigten Komponenten verschiedener Sicherheits- und Betriebssysteme des Primär- und Sekundärsystems mit Steuerluft. Es besteht pro Block aus mehreren Steuerlufteinheiten (Kompressor, Trockner und Steuerluftbehälter), die im Maschinenhaus und im Nebengebäude A

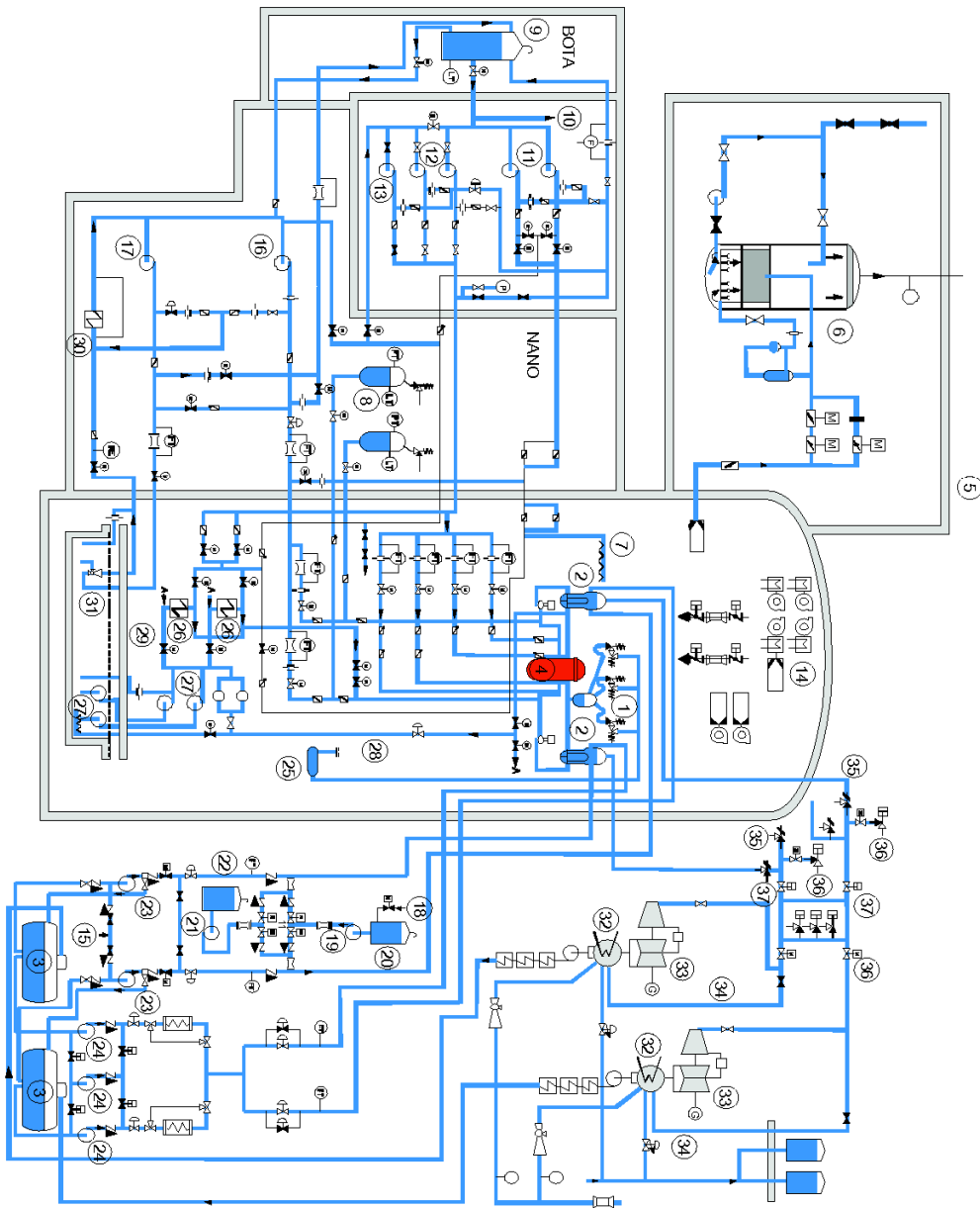
installiert sind. Die Steuerluft wird in einem großvolumigen Steuerluftbehälter, an den die Versorgungsleitungen angeschlossen sind, gespeichert.

Das **Notstand-Steuerluftsystem QNA** setzt sich zusammen aus einer notstrom-versorgten Steuerlufteinheit, einem Notstand-Steuerluftbehälter und dem Steuerluft-verteilstromnetz im Notstandgebäude. Seine Aufgabe ist die Steuerluftversorgung der pneumatischen Komponenten, die durch das Notstandssystem angesteuert werden.

#### 4.1.2.8 Containment-Sprühsystem

Aufgabe des **Containment-Sprühsystems JCS** ist die Absenkung von Druck und Temperatur im Primärcontainment bei einem Kühlmittelverluststörfall oder einem Bruch der Frischdampf- oder Speisewasserleitung. Es verfügt über zwei parallele Sprühpumpen, die Borwasser aus dem BOTA ansaugen und über eine gemeinsame Druckleitung zu mehreren im Dombereich des Primärcontainments angeordneten Ringleitungen fördern. Für den Fall, dass der Borwasservorrat im BOTA erschöpft ist, kann Borwasser statt aus dem BOTA aus dem Rezirkulationssumpf angesaugt werden.

Der Wasser-Dampf-Kreislauf und die wesentlichen Sicherheitssysteme des KKB sind in der folgenden Abbildung 1.1 dargestellt.



- A = vom/zum Resiwärmesystem
- 1 Druckhalter
  - 2 Dampferzeuger
  - 3 Speisewassertank 180t
  - 4 Reaktordruckhalter
  - 5 Filtergebäude
  - 6 gefilterte Druckentlastung
  - 7 Containment Spray
  - 8 Druckspeicher
  - 9 Bowerservortank
  - 10 zu den Ladepumpen
  - 11 Containment Sprühpumpen
  - 12 Sicherheitsinspeispumpen
  - 13 Reserdepumpen
  - 14 Containment Umflükkühlung
  - 15 Braunwasser
  - 16 Notstand Sicherheitsinspeispumpe
  - 17 Notstand Rezikulationspumpe
  - 18 Notstandurinenwasser
  - 19 Notstand-Speisewasserpumpe
  - 20 Notstand-Speisewassertank 80t
  - 21 Notpeisewasserpumpe
  - 22 Notpeisewassertank
  - 23 Hilfspeisewasserpumpe
  - 24 Hauptpeisewasserpumpe
  - 25 DH - Entlastungstank
  - 26 Restwärmekühler
  - 27 Int. Rezikulationspumpe
  - 28 Not - Kaltabfahrführung
  - 29 Sumppgifter
  - 30 Notstand-Rezikulationskühler
  - 31 Jet - Pumpe
  - 32 Kondensator
  - 33 Turbogruppe 1 + 2
  - 34 Turbinen Bypass
  - 35 DE-Sicherheitsventile
  - 36 DE-Abblasventile
  - 37 DE-Isolationsventile

Abbildung 1.1: Übersicht über den Wasser-Dampf-Kreislauf und die wesentlichen Sicherheitssysteme des KKB; aus (HSK 2004)

## 4.2 Einrichtungen zur elektrischen Energieversorgung der Anlage

Die elektrische Eigenbedarfs- und Notstromversorgung in jedem Block des KKB wird durch interne und externe Stromquellen sichergestellt. Die Versorgung der elektrischen Verbraucher erfolgt über die fünf 6 kV Schienen BD (Strang 1), BG (Strang 2), BE (Strang 3), BF (Strang 4) und BV (Strang 9). An die beiden Schienen BD und BG sind in erster Linie sicherheitstechnisch nicht klassierte Verbraucher angeschlossen. Jeder Kraftwerksblock verfügt über zwei Dampf-Turbogruppen, deren Generatoren über 220 kV Kabel mit der 380/220 kV Schaltanlage auf der Insel Beznau verbunden sind. Die Einrichtungen zur elektrischen Energieversorgung sind in Abbildung 1.2 dargestellt.

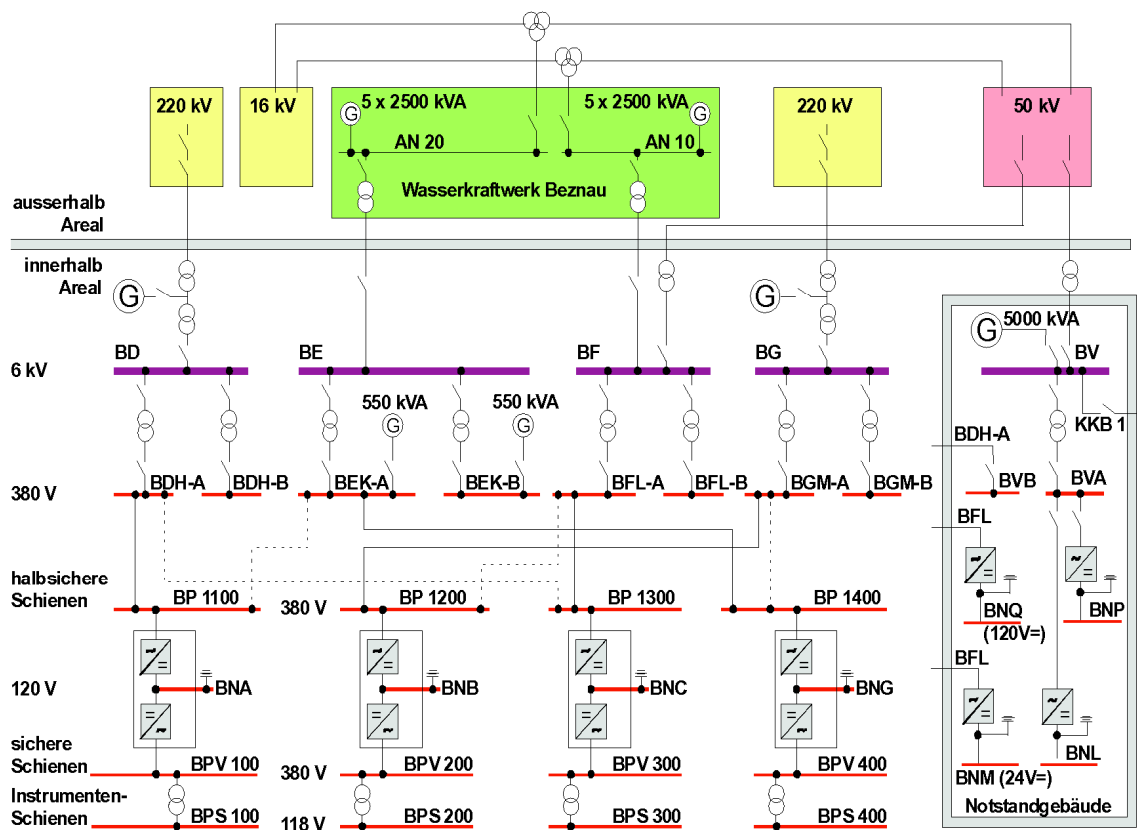


Abbildung 1.2: Übersicht über die Einrichtungen zur elektrischen Energieversorgung im KKB; aus (HSK 2004)

## 4.2.1 Betriebliche Einrichtungen

Die elektrische Energieversorgung erfolgt im Normalbetrieb über das 220 kV Überlandnetz, das Wasserkraftwerk Beznau (HKB) und das 50 kV Netz der Axpo. Das Wasserkraftwerk verfügt über die beiden redundanten Stränge Hydro A und Hydro B und steht dem KKB ununterbrochen zur Verfügung. Im Regelfall sind pro Kraftwerksblock je drei separate Generatoren des Wasserkraftwerks mit einer Leistung von 1,75 MW ausreichend. Da sich die Leistung jedes Generators reduziert, wenn die Aare extremes Hochwasser führt und sich dadurch die Fallhöhe in den Turbinen verringert, werden bei Aare Hochwasser zusätzliche Generatoren zugeschaltet. Das 50 kV Netz der AXPO ist permanent mit den Generatoren des Wasserkraftwerks verbunden und absorbiert die dort produzierte Leistung, soweit diese nicht vom KKB beansprucht wird. Die einzelnen Versorgungseinrichtungen sind den 6 kV Schienen wie folgt zugeordnet:

- BD: Bespeisung aus der Verbindungsleitung zwischen Turbogeneratoren und 220 kV Netz.
- BG: Bespeisung aus der Verbindungsleitung zwischen Turbogeneratoren und 220 kV Netz.
- BE: Bespeisung durch Hydro A (Block 1) bzw. durch Hydro B (Block 2).
- BF: Bespeisung durch das 50 kV Netz; zusätzlich bestehen Einspeisemöglichkeiten durch die Schienen BD / BG, die bei Ausfall des 50 kV Netzes aufgeschaltet werden.
- BV: Bespeisung durch das 50 kV Netz.

## 4.2.2 Sicherheitstechnisch wichtige Einrichtungen

### 4.2.2.1 Energieversorgung im Notstromfall

Die Notstromversorgung des KKB erfolgt über das Wasserkraftwerk Beznau, zwei sog. Flutdiesel-Generatoren und die Notstand Dieselgeneratorgruppe. Die Flutdiesel-Generatoren versorgen die der Schiene BE unterlagerten 0,4 kV Unterverteilungen BEK-A und BEK-B. Ihre Leistung von 440 kW reicht aus, um die Versorgung wesentlicher Sicherheitsfunktionen (Bespeisung der Dampferzeuger, Schutz der Dichtungspartien der Reaktorhauptpumpen) zu gewährleisten. Sie werden im Bedarfsfall manuell gestartet und aufgeschaltet. Die Notstand-Dieselgeneratorgruppe dient zur autonomen Versorgung der sicherheitstechnisch klassierten Ausrüstungen im Notstandgebäude. Der Dieselmotor hat eine Leistung von 2640 kW. Die Notstand-Dieselgeneratorgruppe läuft automatisch an, wenn die Versorgung der Stromverbraucher vom 50 kV-Netz ausgefallen ist. Die einzelnen Notstromerzeugungseinrichtungen sind den 6 kV und 0,4 kV Schienen wie folgt zugeordnet:

- BE: Hydro A (Block 1) bzw. Hydro B (Block 2).

- BEK-A: ein Flutdiesel.
- BEK-B: ein Flutdiesel.
- BF: Hydro A (Block 2) bzw. Hydro B (Block 1).
- BV: Notstand-Dieseleratorgruppe.

Die Flutdiesel und die zugehörigen Vorrattanks sind im Ostteil des Maschinenhauses auf der Höhenkote 3,5 m aufgestellt. Die Treibstoffvorräte reichen für einen Betrieb von 1 bis 2 Tagen. Die vier 6 kV Unterverteilungen BD, BE, BF und BG stehen ebenfalls im Ostteil des Maschinenhauses, die den Schienen BD, BE, BF und BG zugeordneten 0,4 kV Unterverteilungen befinden sich teils im Ostteil des Maschinenhauses, teils verteilt in Nebengebäuden. Die 6 kV Unterverteilung des Notstandsystems und die Notstand Dieseleratorgruppe sind im Notstandgebäude installiert. Die Treibstoffvorräte genügen für einen Betrieb von 10 Tagen.

Gemäß (Axpo 2011b) sind die sicherheitstechnisch klassierten Verbraucher derart auf die Schienen BE und BF verteilt, dass sich de facto eine zweisträngige Redundanz ergibt. Eine Separation der Stränge bestehe vor allem durch die getrennte Führung von Kabeln zwischen 6 kV Unterverteilungen, 0,4 kV Unterverteilungen und Endverbrauchern. Zusätzlich ist die Notstand-Notstromschiene BV von den Schienen BE und BF vollständig räumlich getrennt.

Hinsichtlich der Auslegung der Notstromschienen und Notstromerzeugungseinrichtungen gegen das Sicherheitserdbeben SSE gilt gemäß (HSK 2004):<sup>1</sup>

- BE, BF – 6 kV Notstromschienen:  
Erdbebenklasse: nicht angegeben  
Funktionsfähigkeit bei SSE gegeben: Nein
- BV – 6 kV Notstand-Notstromschiene:  
Erdbebenklasse: I  
Funktionsfähigkeit bei SSE gegeben: Ja
- AN 10 / 20 – Wasserkraftwerk Beznau:  
Erdbebenklasse: unklassiert  
Funktionsfähigkeit bei SSE gegeben: Nein
- 23XM/XG – Flutdiesel/Generatoren:  
Erdbebenklasse: I\*  
Funktionsfähigkeit bei SSE gegeben: Nein

---

<sup>1</sup> Angegeben sind die Anlagenkennzeichen von Block 2. Diejenigen von Block 1 weichen z.T. ab. Zu den Erdbebenklassen siehe Abschnitt 3.1.

- 29XM/XG – Notstand-Notstromdiesel/Generator  
Erdbebenklasse: I  
Funktionsfähigkeit bei SSE gegeben: Ja

#### 4.2.2.2 Unterbrechungslose Stromversorgung

In (Axpo 2011b) finden sich u.a. folgende Angaben zur batteriegestützten Gleichstromversorgung:

Die 120 V Batterien BNA, BNB, BNC und BNB mit einer Kapazität von je 1360 Ah und einer jeweiligen Auslegungsnutzungsdauer von 2 h. Sie sind im Nebengebäude D aufgestellt. Sie werden jeweils von zwei Quellen angespeist, von denen mindestens eine von einer Schiene BE oder BF versorgt wird.

Die 120 V Batterien BNP und BNQ mit einer Kapazität von je 680 Ah und einer jeweiligen Auslegungsnutzungsdauer von 2 h. Sie sind im Notstandgebäude aufgestellt. Die Batterie BNP wird über die Schiene BVA gespeist, die Batterie BNQ über die Schiene BFL.

Die 24 V Batterie BND mit einer Kapazität von 850 Ah und einer Auslegungsnutzungsdauer von 2 h. Sie ist im Nebengebäude D aufgestellt. Sie wird von zwei Quellen angespeist, die von den Schienen BEK oder BFL versorgt werden.

Die 24 V Batterien BNL und BNM mit einer Kapazität von je 3400 Ah und einer jeweiligen Auslegungsnutzungsdauer von 2 h. Sie sind im Notstandgebäude aufgestellt. Die Batterie BNL wird über die Schiene BVA gespeist, die Batterie BNM über die Schiene BFL.

Jede Batterie ist gemäß (Axpo 2011b) in einem eigenen Raum, mindestens auf der Höhenkote +3,7 m über dem Anlagenareal, untergebracht. Die Batterien BNA, BNB, BNC und BNG gewährleisten die interne unterbrechungslose Stromversorgung und die batteriegestützten Wechselstromversorgungen (sichere Schienen). Dieses System ist 4-strängig aufgebaut. Das Reaktorschutz- und Regelsystem wird über 26 V Gleichrichter durch die sicheren Schienen versorgt. Jede Batterie ist einem der vier RSS-Kanäle zugeordnet, kann aber nötigenfalls nach einer entsprechenden Schaltung auch gleichzeitig zwei Kanäle versorgen. Nach Erschöpfung der genannten Batterien könnte die 26 V Versorgung direkt aus Wechselstromquellen erfolgen. Die Batterien im Notstandgebäude versorgen verschiedene Verbraucher, das Notstand-Schutzsystem wird von den 24 V Batterien BNM und BNL versorgt. Detailliertere Angaben zu den jeweiligen Verbrauchern der einzelnen Batterien finden sich in Tabelle 3 in (Axpo 2011b).

#### 4.2.2.3 Querverbindungen und mobile Einrichtungen

Gemäß (Axpo 2011b) existieren innerhalb jedes Blocks vorbereitete Querverbindungen zwischen mehreren 0,4 kV Unterverteilungen, insbesondere zwischen BEK und BFL Schienen. Insbesondere können die Flutdiesel, die in die 0,4 kV Unterver-



teilungen BEK-A und BEK-B einspeisen, über Querkupplungen zur Versorgung bestimmter 0,4 kV Unterverteilungen der 6 kV Schiene BF genutzt werden. Darüber hinaus verfüge die zuständige Notfallequipe ‚Starkstrom‘ über größere Mengen Kabel, mit denen Querverbindungen zwischen Flutdiesel-gestützten 0,4 kV Unterverteilungen in beiden Blöcken eingerichtet werden könnten, die zu überbrückenden Distanzen seien kurz.

Mittels einer vorbereiteten 6 kV Querverbindung können von einem einzelnen Notstand-Notstromdieselgenerator aus Verbraucher in den Notstandgebäuden beider Blöcke versorgt werden. Gemäß (Axpo 2011b) reicht die Kapazität eines Notstand-Dieselgenerators aus, um in den meisten Betriebszuständen beide Blöcke gleichzeitig zu versorgen.

Gemäß (Axpo 2011b) standen Mitte des Jahres 2011 für KKB die folgenden 380/220-V-Stromquellen auf Abruf bereit:

- auf dem Platz Beznau (NOK): ein 50 kW und ein 160 kW Aggregat;
- im Großraum Zürich (EKZ): ein 600 kW und ein 700 kW Aggregat;
- im Bündnerland (NOK): ein 220 kW Aggregat;
- im externen Lager Reitnau (Swissnuclear): ein 400 kW und zwei 125 kW Aggregate.

Weiterhin waren gemäß (Axpo 2011b) Ende Oktober 2011 am Standort Beznau zwei 890 kW Aggregate in je einem Container vorhanden. Im Herbst 2011 wurde gemäß (Axpo 2011b) angestrebt, diese an einem erdbeben- und flutsicheren Ort fest zu platzieren und mit fest verlegten Anschlusskabeln auszustatten so, dass diese von der Schichtmannschaft selbstständig aufgeschaltet werden können.

Die Bespeisung vorhandener Notstromschienen mittels mobiler Aggregate ist gemäß (Axpo 2011b) in zwei Accident-Management Vorschriften beschrieben:

- in der AM-R-BEK-1 die Bespeisung der 0,4 kV Unterverteilungen BEK-A und BEK-B durch einen Flutdiesel des anderen Blocks oder durch ein mobiles Notstromaggregat: damit können unter anderem Batterie-Ladegeräte versorgt werden,
- in der AM-R-BVA-1 die Bespeisung der 0,4 kV Unterverteilung BVA im Notstandgebäude durch ein mobiles Notstromaggregat. Damit kann in jedem Block die ausgefallene Notstand-Notstromgruppe mindestens teilweise ersetzt werden und mit Pumpen im Notstandgebäude die Nachwärmeabfuhr aus den Dampferzeugern oder direkt aus dem Reaktorkühlsystem wieder aufgenommen werden.

#### 4.2.3 Modernisierung der Notstromversorgung – Projekt AUTANOVE

Das Projekt AUTANOVE beinhaltet eine erhebliche Umgestaltung der Notstromversorgung des KKB (Axpo 2011a), (Axpo 2011b). Hierbei wird pro Block ein neues

erdbeben- und flutsicheres Gebäude erbaut, in dem jeweils zwei gegen Erdbeben ausgelegte Diesel-Generatorgruppen untergebracht werden. Diese ersetzen die Notstromversorgung durch das Wasserkraftwerk und die beiden Flutdiesel. Der Auslegung der räumlich getrennten zusätzlichen Gebäude liegt eine angenommene externe Überflutung des Anlagengeländes in Höhe von 1,65 m zu Grunde. Dies war auch die Grundlage für die Gebäude der bisherigen Nachrüstprojekte mit sicherheitsrelevanten Einrichtungen.

Die AUTANOVE Diesel werden für eine Leistung von 3750 kW ausgelegt. Ein Diesel kann gemäß (Axpo 2011a) beide Blöcke gleichzeitig versorgen, sofern keine Sicherheitseinspeisung und keine Sprühung des Containments erforderlich sind. Eine der beiden Notstromschienen, die von den neu installierten AUTANOVE Dieseln bespeist werden, soll vollumfänglich gemäß heutigen Kriterien gegen Erdbeben qualifiziert werden.

Nach Realisierung des Projekts AUTANOVE würde dann jeder Block über drei flutsicher aufgestellte und seismisch qualifizierte Notstromdiesel verfügen, die unabhängig vom Kühlmedium Aarewasser sind. Unter Berücksichtigung der Querverbindungen zwischen den beiden Blöcken könnte dann jeder Block des KKB gemäß (Axpo 2011a) zur gesicherten Nachwärmeabfuhr von insgesamt sechs verschiedenen, flutsicheren Notstromdieseln versorgt werden, wovon vier Notstromschienen erdbebenfest ausgeführt sind.<sup>2</sup>

Die Aufschaltung und Inbetriebnahme der AUTANOVE Einrichtungen soll im Jahr 2014 erfolgen.

### 4.3 Anlageninterne Notfallmaßnahmen

In der Anlage sind eine Reihe von Prozeduren und Einrichtungen zur Durchführung anlageninterner Notfallmaßnahmen vorhanden wie z. B.:

- Mobile Notstromaggregate und weiteres Material zur Wiederherstellung der Stromversorgung bei einem vollständigen Ausfall der Notstromerzeugungsanlagen. Es werden Aggregate vor Ort, in der Umgebung der Anlage und in dem externen Lager Reitnau gelagert.
- Prozeduren und Vorkehrungen zur Durchführung einer sekundärseitigen Druckentlastung und Bespeisung der Dampferzeuger mittels der Speisewasserbehälter oder mobiler Pumpen.

---

<sup>2</sup> Hier liegen unterschiedliche Angaben vor. Gemäß (Axpo 2011b) werde im Rahmen des Projekts AUTANOVE die zusätzliche Möglichkeit geschaffen, jeden Block von einem der zwei neu zu installierenden Notstromdieselgeneratoren des anderen Blocks zu versorgen. Damit könnte jeder Block von insgesamt fünf Notstromdieselaggregaten (zwei eigene AUTANOVE-Diesel, ein eigener Notstand-Diesel, je ein AUTANOVE und Notstand-Diesel des anderen Blocks) versorgt werden.

- Prozeduren und Vorkehrungen zur Durchführung einer primärseitigen Druckentlastung und Bespeisung.
- Mobile Geräte (z. B. Feuerlöschpumpen) zur Bespeisung von Dampferzeugern oder Lagerbecken, die vor Ort, in der Umgebung der Anlage und in dem externen Lager Reitnau gelagert werden.
- Prozeduren zur Herstellung verfahrenstechnischer Querverbindungen zwischen den Blöcken zur Erstellung einer DE-Bespeisung vom Notspeisewassersystem LSE des anderen Blocks oder einer DE-Niederdruckbespeisung vom Brunnenwassersystem LBW oder Notstand-Brunnenwassersystem LNB des anderen Blocks.
- Prozeduren zur Bespeisung des Reaktorkerns aus den Brennelementlagerbecken mittels eines Löschfahrzeugs der Feuerwehr.
- Erdbebenfeste Einrichtungen zur Durchführung einer gefilterten Druckentlastung. Das System besteht aus einer Schmutzgasleitung, verschiedenen Armaturen, einem Filter (Nasswäscher) sowie einer Reingasleitung. Eine rein passive Aktivierung des Systems über eine Berstscheibe ist möglich.
- AM Maßnahmen zur Notsprühung des Containments.
- Autokatalytische Rekombinatoren zur Begrenzung der Wasserstoffkonzentration bei schweren Unfällen.

Im Rahmen verschiedener, nach den Ereignissen von Fukushima erlassener Verfügungen hat das Eidgenössische Nuklearsicherheitsinspektorat ENSI zudem eine Fortentwicklung des Notfallschutzkonzepts verlangt, was z. T. auch anlagentechnische Nachrüstungen erfordert (hat). Hierauf wird in den folgenden Abschnitten noch näher eingegangen.

## **4.4 Vorbemerkungen zur Auswertung der Unterlagen zum EU Stresstest betreffend das KKW Beznau**

### **4.4.1 KKB Pfade zur Nachwärmeabfuhr**

In dem Schlussbericht des Kernkraftwerkes Beznau zum EU-Stresstest (Axp0 2011b) werden verschiedene Pfade zur Nachwärmeabfuhr (vom KKB als „Abfahrpfade“ bezeichnet) angegeben. Jeder Pfad besteht aus den Einrichtungen, die in Kombination mindestens erforderlich sind, um die Verfügbarkeit der Nachwärmeabfuhr im jeweils betrachteten Betriebszustand zu gewährleisten.

Die insgesamt 27 Nachwärmeabfuhrpfade umfassen Pfade für den Reaktor ausgehend vom Leistungsbetrieb und vom Stillstand sowie Pfade für das Brennelementla-

gerbecken und das Containment. Enthalten sind Pfade unter Einsatz von Sicherheits- und Notstand-Einrichtungen sowie solche, die sich durch Nutzung von Notfallmaßnahmen und AM Maßnahmen ergeben. Sie teilen sich auf in

- sechs Pfade für den Reaktor ausgehend vom vorherigen Leistungsbetrieb unter Nutzung von Sicherheits- oder Notstand-Einrichtungen;
- drei Pfade für den Reaktor ausgehend vom vorherigen Leistungsbetrieb unter Nutzung von AM Maßnahmen;
- fünf Pfade für den Reaktor ausgehend vom vorherigen Stillstand unter Nutzung von Sicherheits- oder Notstand-Einrichtungen;
- zwei Pfade für den Reaktor ausgehend vom vorherigen Stillstand unter Nutzung von AM Maßnahmen;
- drei Pfade für das Lagerbecken unter Nutzung von Lagerbeckenkühlsystemen;
- einen Pfad für das Lagerbecken unter Nutzung von AM Maßnahmen;
- fünf Pfade für das Containment unter Nutzung von Sicherheits- oder Notstand-Einrichtungen;
- zwei Pfade für das Containment unter Nutzung von AM Maßnahmen sowie zusätzlich die gefilterte Druckentlastung des Containments.

Folgende Nachwärmeabfuhrpfade werden nachfolgend explizit in Bezug genommen:

- Pfad 1 – Nachwärmeabfuhr mit Hilfsspeisewasser LSN ab Notstromstrang BEK: Nachwärmeabfuhr über die Dampferzeuger
  - Bespeisung der Dampferzeuger mit LSN 1, zunächst unter Nutzung des Inhalts des Speisewasserbehälters, nach ca. 12 h manuelle Umschaltung zur Versorgung durch das Brunnenwassersystem LBW;
  - Schutz der RHP Dichtungen mittels Ladepumpe KCH 7-C;
  - Steuerluft für Sperrwasserversorgung durch Kompressor QIA 1;
  - Kühlung von LSN 1 und QIA 1 durch sekundäre Zwischenkühlwasserpumpe PKZ 1, Wärmeabfuhr durch das Brunnenwassersystem LBW, da sekundäres Nebenkühlwassersystem nicht notstromversorgt;
  - Drehstromversorgung durch manuelle Aufschaltung des Flutdiesels XG 1000.
- Pfad 2 – Nachwärmeabfuhr mit Hilfsspeisewasser LSN ab Flutdiesel XG 2000: Nachwärmeabfuhr über die Dampferzeuger
  - Bespeisung der Dampferzeuger mit LSN 2, zunächst unter Nutzung des Inhalts des Speisewasserbehälters, nach ca. 12 h manuelle Umschaltung zur Versorgung durch das Brunnenwassersystem LBW;
  - Schutz der RHP Dichtungen mittels Ladepumpe KCH 7-B;

- Steuerluft für Sperrwasserversorgung durch Kompressor QIA 2;
  - Kühlung von LSN 2 und QIA 2 durch sekundäre Zwischenkühlwasserpumpe PKZ 2, Wärmeabfuhr durch das Brunnenwassersystem LBW, da sekundäres Nebenkühlwassersystem nicht notstromversorgt;
  - Manuelle Querkupplung Schiene BEK-B mit BFL-A und BFL-B;
  - Drehstromversorgung durch manuelle Umschaltung des Flutdiesels XG 2000.
- Pfad 3 – Nachwärmeabfuhr mit Notspeisewasser LSE ab Notstromstrang BFL: Nachwärmeabfuhr über die Dampferzeuger
    - Bespeisung der Dampferzeuger mit LSE 1, der Inhalt des Notspeisewassertanks ist ausreichend für 7 h, diverse Möglichkeiten zur Aufspeisung des LSE Tanks (Kaltkondensat, Trinkwasser oder FW-Pumpen gemäss AM-R-LSE-1);
    - Schutz der RHP Dichtungen mittels Ladepumpe KCH 7-B;
    - Steuerluft für Sperrwasserversorgung durch Kompressor QIA 4;
    - Drehstromversorgung über den Strang Hydro B des Wasserkraftwerks, falls nötig, könnte Querkupplung vom Flutdiesel XG 2000 → BEK-A → BFL-A/B erstellt werden.
- Pfad 4 – erster, automatischer Notstand-Strang: Nachwärmeabfuhr über die Dampferzeuger
    - Bespeisung der Dampferzeuger mit Notstand-Speisewasserpumpe LNA 1 unter Nutzung von Notstand-Brunnenwasser LNB;
    - Schutz der RHP Dichtungen durch das Notstand-Sperrwasserpumpe JNA 1;
    - Drehstromversorgung durch den Notstand-Notstromdieselgenerator XG 3000 mit Dieselkühlung durch das Notstand-Brunnenwassersystem LNB.
- Pfad 5 – zweiter, manueller Strang des Notstandsystems: Nachwärmeabfuhr mit Bleed-and-Feed
    - Manuelles Öffnen eines DH-Abblaseventils und Bespeisung des PKL zunächst mit der Notstand-Sicherheitseinspeisung JSI 1-D, später mit der Notstand-Rezirkulation JSI 3 (Sumpfumwälzbetrieb);
    - Abblasen von Wasser in den Rezirkulationssumpf über manuell gesteuertes DH-Abblaseventil;
    - Sumpfrezirkulationsbetrieb mit Einspeisung des Sumpfwassers in den PKL;
    - Wärmeabfuhr an das Notstand-Brunnenwasser LNB über Notstand-Rezirkulationskühler;
    - Drehstromversorgung durch den Notstand-Notstromdieselgenerator XG 3000 mit Dieselkühlung durch das Notstand-Brunnenwassersystem LNB.

- Pfad 6 – Feed-and-Bleed mit Nicht-Notstand-Ausrüstungen
  - Manuelles Öffnen eines DH-Abblaseventils und Bespeisung des PKL zunächst mit einer Sicherheitseinspeisepumpe JSI 1-B oder 1-C, langfristig Rezirkulation mit Pumpen JSI 2 (Sumpfpumwälzbetrieb);
  - Abblasen von Wasser in den Rezirkulationssumpf über manuell gesteuertes DH-Abblaseventil;
  - Sumpfrezirkulationsbetrieb mit Einspeisung des Sumpfwassers in den PKL;
  - Wärmeabfuhr über Restwärmekühler an das primäre Zwischenkühlwassersystem KAC und von dort an das primäre Nebenkühlwassersystem PRW;
  - Drehstromversorgung über die Stränge Hydro A und Hydro B des Wasserkraftwerks.
- Pfad 7 – Accident-Management-Bespeisung der DE aus Speisewasserbehälter
  - Druckabsenkung in den Dampferzeugern mittels Handkurbel gemäss BV-B-LDA-A;
  - Einspeisung des Wassers der Speisewasserbehälter gemäss NV-B-ECA-0.0;
  - Nach Erschöpfung des Inventars der Speisewasserbehälter binnen weniger Stunden ist der Übergang auf einen anderen Abfahrpfad erforderlich.
- Pfad 8 – Accident-Management-Versorgung mittels mobilem Notstromaggregat
  - Versorgung der 0,4 kV Unterverteilung BVA im Notstandgebäude durch ein mobiles Notstromaggregat (die zugehörige AM-Vorschrift AM-R-BVA-1 ist vorbereitet);
  - Zwei Varianten sind gemäß (Axpo 2011b) möglich:
    - a) Versorgung einer Notstand-Speisewasserpumpe LNA 1, einer Notstand-Sperrwasserpumpe JNA 1 und einer Notstand-Brunnenwasserpumpe LNB zur Erfüllung der Sicherheitsfunktionen gemäss Nachwärmeabfahrpfad 4, „Erster, automatischer Notstand-Strang“
    - b) Versorgung einer Notstand-Brunnenwasserpumpe LNB zur Niederdruckbespeisung eines Dampferzeugers sowie einer Notstand-Sperrwasserpumpe zur mittel- und langfristigen Leckageergänzung und Boreinspeisung in den Primärkreislauf.
    - c) Bei diesem Kühlmodus reicht die Kapazität der Notstand-Brunnenwasserpumpe, um gleichzeitig einen Dampferzeuger des andern Blocks zu versorgen. Dafür muss ein DE-Abblaseventil mittels Handkurbel geöffnet werden.
- Pfad 9 – Accident-Management-Bespeisung der DE mittels Feuerwehrrpumpe
  - Druckabsenkung in den Dampferzeugern mittels Handkurbel gemäss BV-B-LDA-A

- Einspeisung in Dampferzeuger mittels Feuerwehrpumpe gemäss AM-R-LSE-2 oder AM-R-LSN-1
- Automatische Einspeisung der Druckspeicher bei Absenkung des Primärkreisdrucks. Hierdurch Ergänzung möglicher kleiner Leckagen durch einen möglichen Reaktorhauptpumpendichtungs-LOCA und Einspeisung von Borwasser, um die Unterkritikalität des Reaktors zu gewährleisten.
- Ggf. muss längerfristig, je nach Größe des auftretenden RHP-Dichtungs-LOCAs, eine Einspeisung von Borwasser (primär aus dem BE-Lagerbecken) in den Reaktor mittels des Universallöschfahrzeugs der Feuerwehr gemäss AM-R-JRC-1 erfolgen.
- Pfad 13 – Notstand-Rezirkulation im Stillstand: Nachwärmeabfuhr durch Rezirkulationsbetrieb
  - Notstand-Rezirkulation mit JSI 3 unter Nutzung der Notstand-Kaltfahrleitung;
  - Wärmeabfuhr an das Notstand-Brunnenwasser LNB über Notstand-Rezirkulationskühler;
  - Drehstromversorgung durch den Notstand-Notstromdieselgenerator XG 3000 mit Dieselkühlung durch das Notstand-Brunnenwassersystem LNB.
- Pfad 14 – zweiter, manueller Strang des Notstandsystems im Stillstand: Nachwärmeabfuhr mit Feed-and-Boil
  - Gedrosselte Bespeisung des PKL mit der Notstand-Sicherheitseinspeisung JSI 1-D (oder JSI 3) aus dem BOTA
  - Dampfabgabe aus dem PKL unter Nutzung der Notstand-Kaltfahrleitung oder über geöffnetes DH-Abblaseventil;
  - Wärmeabfuhr an das Notstand-Brunnenwasser LNB über Notstand-Rezirkulationskühler;
  - Drehstromversorgung durch den Notstand-Notstromdieselgenerator XG 3000 mit Dieselkühlung durch das Notstand-Brunnenwassersystem LNB.
- Pfad 16 – Accident-Management im Stillstand mittels mobilem Notstromaggregat
  - Versorgung der 0,4 kV Unterverteilung BVA im Notstandgebäude durch ein mobiles Notstromaggregat (die zugehörige AM-Vorschrift AM-R-BVA-1 ist vorbereitet);
  - Betrieb einzelner Notstand-Einrichtungen in der Betriebsweise NS-Zirkulation oder Feed-and-Boil (siehe die Pfade 13 und 14)
- Pfad 17 – Accident-Management-Bespeisung des Reaktors im Stillstand mittels Feuerwehrpumpe

- Entnahme von Borwasser aus dem BE Lagerbecken und gedrosselte Einspeisung in den Reaktor mittels einem Universal-Löschfahrzeug der Feuerwehr gemäss AM-Vorschrift AM-R-JRC-1
- Abführen von Dampf über die Notstand-Kaltfahrleitung oder ein geöffnetes Druckhalter-Abblaseventil
- Für das Offenhalten des DH-Abblaseventils ist eine Gleichstromversorgung durch BNM/BNL und BNP/BNQ erforderlich, die zugehörigen Batterie-Ladegeräte können gemäss AM-R-BVA-1 über mobile Notstromaggregate versorgt werden.
- Pfad 21 – Kühlung der BE-Lagerbecken ab Notstromstrang BEK
  - Nachwärmeabfuhr erfolgt über die „Kühlkette Lagerbeckenkühlsystem FAC → primäres Zwischenkühlwassersystem KAC → primäres Nebenkühlwassersystem PRW“;
  - Eingesetzt werden die Pumpen FAC 3-B, KAC 1-A (oder KAC 1-C), PRW 1-B;
  - Die im Normalbetrieb über die betriebliche Schiene BDH-A versorgte Pumpe FAC 3-B muss manuell über eine Querkupplung mit der Schiene BEK-A verbunden werden;
  - Drehstromversorgung über den Strang Hydro A des Wasserkraftwerks oder die Flutdiesel.
- Pfad 22 – Kühlung der BE-Lagerbecken ab Notstromstrang BFL
  - Nachwärmeabfuhr erfolgt über die „Kühlkette Lagerbeckenkühlsystem FAC → primäres Zwischenkühlwassersystem KAC → primäres Nebenkühlwassersystem PRW“;
  - Eingesetzt werden die Pumpen FAC 3-A, KAC 1-B, PRW 1-C;
  - Drehstromversorgung über den Strang Hydro B des Wasserkraftwerks;
  - Bei Ausfall des Wasserkraftwerks könnte manuell eine Querkupplung „Flutdiesel XG 2000 → BEK-A → BFL-A/B“ zur Notstromversorgung erstellt werden.
- Pfad 23 – Kühlung der BE-Lagerbecken mit FEC System
  - Kühlung des FEC Wärmetauschers erfolgt durch das Trink- und Löschwassersystem GTW oder mittels mobiler Pumpen;
  - Drehstromversorgung erfolgt durch manuelle Umschaltung auf die Notstromschiene BEK oder BFL.



#### 4.4.2 Stränge zur Abschaltung und Nachwärmeabfuhr („Safety Trains“) gemäß Terminologie des ENSI

Das ENSI definiert in seinem Aufsichtsbericht zum EU-Stresstest (ENSI 2011f) drei Stränge zur Abschaltung und Nachwärmeabfuhr („Safety Trains“):

- Strang 1 – „Konventionelle“ Sicherheitssysteme, die zur Beherrschung von internen Ereignissen (LOCA, Transienten, etc.) vorgesehen sind. In den älteren Anlagen (darunter KKB) sind die „konventionellen“ Sicherheitssysteme nicht durchgängig gegen Erdbeben ausgelegt. Weiterhin werden die Auslegungsgrundsätze zur funktionellen Unabhängigkeit, räumlichen Trennung und Grad der Automatisierung nicht durchgängig eingehalten:

„Safety train 1: This consists of the conventional safety systems which are used to control accidents due to internal events (such as loss of coolant accidents (LOCAs), internal flooding) and, depending on the original design concept of the nuclear power plant, external events related to natural causes (such as earthquakes and external flooding). The conventional safety systems of the older nuclear power plants (KKB and KKM) are not entirely designed to withstand earthquakes, whereas the safety systems in the newer nuclear power plants (KKG and KKL) are protected against earthquakes by design. Moreover, and especially in relation to the design principles of functional independence, physical separation and level of automation, there are differences between the safety systems of older and newer nuclear power plants. In contrast to the newer nuclear power plants, the older plants were not built consistently complying with those principles, though they satisfy the single failure criterion by means of redundant system trains. In all nuclear power plants, control and monitoring of the conventional safety systems is handled via the main control room. Examples of conventional safety systems include the emergency core cooling systems with which the reactor core can be cooled and the decay heat can be removed.“

- Strang 2 – Notstandssysteme, die primär zur Beherrschung externer Einwirkungen vorgesehen sind, aber auch zusätzlich zur Beherrschung interner Einwirkungen herangezogen werden können. Sie sind räumlich und funktionell getrennt von den „konventionellen“ Sicherheitssystemen und gewährleisten eine 10 h Autarkie ohne Notwendigkeit manueller Eingriffe:

„Safety train 2: The special emergency systems ("Notstandssysteme") constitute another safety train which is primarily intended to control accidents due to external events, but which also provides further protection in addition to the conventional safety systems in the case of internal events. Special design features of the special emergency systems include their functional independence and physical separation from the conventional safety systems, and an autarkic operation of at least 10 hours without manual intervention. In all the nuclear power plants, control and monitoring of the special emergency systems is handled via an emergency control room ("Notsteuerstelle"), which is also specially protected and is both physically and functionally separated from the main control room. Examples of special emergency systems include the special emergency core cooling systems, although (depending on the nuclear power plant) these do not cover all the functions of the conventional emergency core cooling systems. For instance, the special emergency core cooling systems on the boiling water reactors do not have a high-pressure injection, but they do have venting and a low-pressure injections as redundant functions.“

- Strang 3 – Präventive AM Maßnahmen, die aus Handmaßnahmen bestehen, die in spezifischen Notfallanweisungen niedergelegt sind. Sie werden mit fest installierten oder mobilen Einrichtungen ausgeführt:

„Safety train 3: The preventive accident management measures implemented in all nuclear power plants constitute the third safety train. This train consists exclusively of manual measures that are to be implemented locally by operating staff; they are stipulated in specific emergency procedures, are ordered by the emergency staff and are carried out with the deployment of either permanent built-in or mobile equipment.“

Das ENSI hat in (ENSI 2011f) keine Zuordnung der von KKB angegebenen Nachwärmeabfuhrpfade zu den Safety Trains vorgenommen.

#### 4.4.3 Schweizer Regelwerksanforderungen zur Auslegung der Anlage gegen naturbedingte Einwirkungen und gegen Einzelfehler

Gemäß der Verordnung des Eidgenössische Departements für Umwelt, Verkehr, Energie und Kommunikation (UVEK) über die Gefährdungsannahmen und die Bewertung des Schutzes gegen Störfälle in Kernanlagen vom 17. Juni 2009 hat der Betreiber für den Nachweis des ausreichenden Schutzes gegen durch Naturereignisse ausgelöste Störfälle Gefährdungen mit einer Häufigkeit  $\geq 10^{-4}$  pro Jahr zu berücksichtigen und zu bewerten (UEVK 2009). Angaben zur heranzuziehenden Fraktile enthält (UEVK 2009) nicht.

Das Sicherheitserdbeben (Safe Shutdown Earthquake, SSE) und das Bemessungshochwasser sind demnach im Schweizer Regelwerk festgelegt durch die Anforderung, dass die Wahrscheinlichkeit für ein Überschreiten der zugehörigen Einwirkungen höchstens  $10^{-4}$  pro Jahr betragen soll.

Das SSE und das Bemessungshochwasser gehören zu den Störfällen der Kategorie 2 gemäß (UEVK 2009). Der Betreiber hat nachzuweisen,

„dass jederzeit:

- a. die Unterkritikalität gewährleistet ist;
- b. ein ausreichender Wärmeübergang von den Brennstab-Hüllrohren zum Kühlmittel gewährleistet ist;
- c. die Integrität folgender Barrieren durch derartige Störfälle nicht beeinträchtigt wird:
  - 1) Brennstab-Hüllrohre,
  - 2) Primär-Containment.“

Die Anlage muss somit sicher abgeschaltet und die Nachwärme zuverlässig abgeführt werden können, ohne dass es zu Hüllrohrschäden kommt. Anlagenschäden sind zulässig, eine etwaige Freisetzung radioaktiver Stoffe darf dabei allerdings bestimmte Grenzwerte nicht überschreiten.

Die Kernenergieverordnung des Schweizerischen Bundesrates vom 10. Dezember 2004 (KEV) fordert in Artikel 10 als einen Grundsatz für die Auslegung von Kernkraftwerken die Einzelfehlerfestigkeit:

„Sicherheitsfunktionen müssen auch bei Eintreten eines beliebigen vom auslösenden Ereignis unabhängigen Einzelfehlers wirksam bleiben, und zwar auch dann, wenn eine Komponente wegen Instandhaltung nicht verfügbar ist; als Einzelfehler gilt das zufällige Versagen einer Komponente, das zum Verlust ihrer Fähigkeit führt, die vorgesehene Sicherheitsfunktion zu erfüllen; Folgefehler aus diesem zufälligen Versagen werden als Teil des Einzelfehlers betrachtet.“ (Bundesrat 2004)

Ebenso fordern die in der Schweiz gültigen „Auslegungskriterien für Sicherheitssysteme von Kernkraftwerken mit Leichtwasser-Reaktoren“ (HSK 1993), dass jedes Sicherheitssystem seine Funktion auch bei Eintreten eines beliebigen, vom auslösenden Ereignis unabhängigen Einzelfehlers im betrachteten Sicherheitssystem erfüllen können soll.

Im Hinblick auf die Berücksichtigung passiver Einzelfehler wird in den Auslegungskriterien für Sicherheitssysteme (HSK 1993) gefordert, dass sie zu berücksichtigen sind, es sei denn, sie sind sehr unwahrscheinlich:

„Bei der Anwendung des Einzelfehlerkriteriums soll das Fehlverhalten oder Versagen jeder einzelnen aktiven oder passiven Komponente des betrachteten Sicherheitssystems angenommen werden. Bei passiven mechanischen Komponenten kann auf die Annahme eines Einzelfehlers verzichtet werden, wenn deren Versagen beispielsweise infolge von Temperaturschocks, Kondensations- oder Wasserschlägen, Vibrationen, Korrosion, Verstopfung, Verschmutzung usw. sehr unwahrscheinlich ist.“ (HSK 1993)

Darüber hinaus enthalten die Auslegungskriterien für Sicherheitssysteme (HSK 1993) die Anforderung, dass auch die Überlagerung von Einzelfehler und Instandhaltungsfall beherrscht werden muss, es sei denn, das auslösende Ereignis ist „sehr unwahrscheinlich“:

„Besitzt ein Sicherheitssystem Komponenten, welche erwartungsgemäss auch während des Reaktorbetriebs der Instandhaltung bedürfen, wie z.B. Pumpen oder Dieselmotoren, so soll seine Funktion bei Annahme eines Einzelfehlers gemäss 2.1 auch dann erfüllt werden können, wenn eine dieser Komponenten wegen Instandhaltung nicht verfügbar ist. Abweichungen von dieser Regel sind zulässig, wenn im Anforderungsfall die Funktion des Systems erst mit einer solchen zeitlichen Verzögerung benötigt wird, dass entsprechende andere Massnahmen getroffen werden können, oder wenn das zur Anforderung des Systems führende auslösende Ereignis sehr unwahrscheinlich ist.“ (HSK 1993)

Damit schränken die „Auslegungskriterien für Sicherheitssysteme von Kernkraftwerken mit Leichtwasser-Reaktoren“ (HSK 1993) die Anforderungen der Kernenergieverordnung des Schweizerischen Bundesrates vom 10. Dezember 2004 (KEV) im Hinblick auf den passiven Einzelfehler und die gleichzeitige Berücksichtigung von Einzelfehler und Instandhaltungsfall ein.

## 5 Auswertung des EU-Stresstests für die Anlage Beznau

Im Folgenden werden die Ergebnisse des EU-Stresstests für die Anlage Beznau für die Bereiche „Erdbeben“, „Überflutung“, „Brennelement-Lagerbecken“, „elektrische Energieversorgung“ sowie „Kühlwasserversorgung“ analysiert. Daran anschließend werden im Rahmen der hier durchgeführten Untersuchung identifizierte übergreifende sicherheitstechnische Schwachstellen dargestellt, die nicht direkt einem dieser Themenbereiche zugeordnet sind. Die wesentlichen Ergebnisse für die Anlage Beznau werden abschließend zusammengefasst.

### 5.1 Erdbeben

#### 5.1.1 Übergeordnete Sachverhaltsdarstellung

Das Sicherheitserdbeben SSE ist gemäß Schweizer Regelwerk festgelegt durch die Anforderung, dass die Wahrscheinlichkeit für ein Überschreiten der zugehörigen Einwirkungen höchstens  $10^{-4}$  pro Jahr betragen soll. Als zweites im Rahmen der Auslegung zu betrachtendes Erdbeben wird das Betriebserdbeben (Operating Basis Earthquake, OBE) definiert. Hier besteht die Anforderung, dass die Anlage das OBE ohne Schäden überstehen muss. Die Beschleunigungen für das OBE betragen gemäß (HSK 2004) 50 % der entsprechenden Werte des SSE.

Die Einrichtungen und Bauwerke der Schweizerischen Kernkraftwerke sind in Erdbebenklassen (EK) und nukleare Bauwerksklassen (BK) einzustufen (ENSI 2011a).

Die mechanischen und elektrischen Einrichtungen werden in Abhängigkeit von ihrer sicherheitstechnischen Bedeutung in zwei Erdbebenklassen eingestuft. Die Einstufung richtet sich nach der Sicherheitsklasse, der die jeweilige Einrichtung zugeordnet ist, und nach möglichen Rückwirkungen, die ein erdbebenbedingtes Versagen einer Einrichtung auf höher klassierte Einrichtungen haben kann. Für Einrichtungen, die der EK I zugeordnet sind, müssen die Sicherheitsfunktionen und die Integrität der Einrichtungen während und nach einem Sicherheitserdbeben SSE gewährleistet sein. Für Einrichtungen der EK II muss die Integrität während eines Betriebserdbebens OBE gewährleistet sein.

Bauwerke, in denen mechanische und elektrische Einrichtungen der Erdbebenklasse I installiert sind, sind in die Bauwerksklasse I einzustufen. Bauwerke der BK I müssen auf das Sicherheitserdbeben ausgelegt werden, so dass die Sicherheitsfunktionen und die Integrität der in ihnen installierten Einrichtungen gewährleistet sind. Falls ein angrenzendes Bauwerk ein Bauwerk der BK I gefährden kann, ist dieses ebenfalls auf das SSE auszulegen. Andernfalls ist der Nachweis der Nichtgefährdung zu erbringen.

Bauwerke, in denen mechanische und elektrische Einrichtungen der EK II eingebaut sind, sind in die BK II einzustufen. Bauwerke der BK II müssen auf das Betriebserd-

beben ausgelegt werden. Falls ein angrenzendes Bauwerk ein Bauwerk der BK II gefährden kann, ist dieses ebenfalls auf das OBE auszulegen. Andernfalls ist der Nachweis der Nichtgefährdung zu erbringen. Bauwerke, die keine für Erdbeben klassierten Einrichtungen enthalten, die keine Bedeutung für den Strahlenschutz haben und die keine klassierten Gebäude gefährden können, gelten als nicht klassiert.

Gemäß dem HSK Gutachten zum Gesuch der NOK um Aufhebung der Befristung der Betriebsbewilligung des KKW Beznau II (HSK 2004) wurden im KKB grundsätzlich für alle Gebäude der Bauwerksklasse BK I und für die sicherheitsrelevanten Ausrüstungen dynamische Erdbebenberechnungen durchgeführt. Diese erfolgten entweder im Rahmen der Erstausslegung oder mit der späteren seismischen Requalifikation, falls ursprünglich mit dem Ersatzkraftverfahren bemessen worden war.

In dem HSK Gutachten (HSK 2004) ist die vom Betreiber vorgenommene Einstufung der einzelnen KKB Gebäude in Bauwerksklassen dargestellt – siehe Tabelle 3.1.

Gebäude	Bauwerks- klasse	Bem.
Sicherheitsgebäude	BK1	
Nebengebäude A	BK1	
Nebengebäude B	BK1	
Nebengebäude C	BK2	
Nebengebäude D	BK1	
Nebengebäude E	BK1	
Notstandgebäude, inkl. SIDRENT-Aufbauten	BK1	
Notspeisewassergebäude	BK1	a)
Notstandbrunnen UX	BK1	a)
BOTA-Gebäude	BK1	a)
Notbrunnen UV	BK2	a)
Werkhalle UC	BK2	a)
Primärgarderobe	BK2	a)
Gebäude	Bauwerks- klasse	Bem.
Maschinenhaus - Westteil, grosse Halle - Ostteil	BK2 BK1	
Kühlwasserreinigungsgebäude Kühlwasserkanal		b) b)
Versorgungskanal UV150	BK1	
Versorgungskanal 0UV		a), b)
Versorgungskanal UV155	BK2	
Hydraulisches Kraftwerk Beznau HKB Maschinenhaus, Elektrogebäude, Stauwehr, Oberwasserkanal		c)
Zwischenlagergebäude SAA und HAA	BK1	d)
Rückstandslagergebäude R	BK2	e)
Bemerkungen		
a) Gebäude gehört auch zu KKB1		
b) Von KKB nicht klassiert		
c) Das Hydrowerk ist im Sicherheitsbericht KKB nicht enthalten und von KKB nicht klassiert		
d) Klassierung gemäss Sicherheitsbericht ZWIBEZ <sup>12</sup>		
e) Klassierung gemäss Sicherheitsbericht KKB1		

Tabelle 3.1: Einstufung der KKB Gebäude in nukleare Bauwerksklassen; aus (HSK 2004)

Seitens der HSK wurde in (HSK 2004) bemängelt, dass in Abweichung zur Einstufung durch die HSK die unterirdischen Bauwerke Notbrunnen UV, Versorgungskanal

OUV und Kühlwasserkanal/-reinigungsgebäude von KKB nicht oder zu tief klassiert wurden. Seitens der HSK wurden diese Gebäude aufgrund der darin installierten sicherheitsrelevanten Ausrüstungen in die BK I eingestuft. KKB wurde aufgegeben, die Klassierung des Notbrunnens UV, des Versorgungskanals OUV und des Kühlwasserkanals mit der nächsten Revision des Sicherheitsberichtes zu überprüfen und anzupassen.

Zum Zeitpunkt der Abfassung der HSK Stellungnahme (HSK 2004) war die seismische Requalifizierung einzelner Nebengebäude – d.h. der Nachweis, dass die sich durch die Einstufung in die Bauwerksklasse I ergebenden Anforderungen erfüllt werden – noch nicht abgeschlossen. In (HSK 2004) wird ausgeführt, dass die erforderlichen Maßnahmen der seismischen Requalifizierung der Nebengebäude C, D und E weitergeführt wurden. Für das Nebengebäude B und C lagen neue Erdbebenrechnungen vor, die Prüfung und Beurteilung durch die HSK war in Bearbeitung. Für die Nebengebäude D und E war die Ertüchtigung nichttragender Mauerwerkswände vorgesehen.

Die Einstufung der einzelnen maschinen-, elektro- und leittechnischen Einrichtungen in Erdbebenklassen und deren Funktion beim Sicherheitserdbeben SSE ist in den folgenden, aus (HSK 2004) entnommenen Tabellen dargestellt.

Ausrüstung	Anlagenkennzeichen	ELK <sup>a</sup>	SK <sup>b</sup>	EK <sup>c</sup>	Funktion bei SSE <sup>d</sup>
<b>Primärsystem</b>					
Reaktordruckbehälter	JRC 1		1	I	Ja
Druckhalter	JRC 27		1	I	Ja
Druckhalterentlastung	JRC PCV/SOV	1E	1	I	Ja
Hauptkühlmittelleitung	JRC XP		1	I	Ja
Hauptkühlmittelpumpen	JRC 18 A, B	0E	1	I	Nein
Dampferzeuger (Primär-/Sekundärseite)	JRC 13 A, B		1/2	I	Ja
<b>Auslöse- und Abschaltssysteme</b>					
Reaktorschutzsystem	CL	1E		I*	Ja
Notstandschutzsystem	CN	1E		I	Ja

Ausrüstung	Anlagen- kennzeichen	ELK <sup>a</sup>	SK <sup>b</sup>	EK <sup>c</sup>	Funktion bei SSE <sup>d</sup>
Steuerelemente inkl. Antriebe	JRA	0E	2	I <sup>e</sup>	Ja <sup>e</sup>
Notborierung	KCH	(1E)	2	I*	Nein
Notstand-Borierung	JSI 1D	1E	2	I	Ja
<b>Sekundärsysteme</b>					
Hilfsspeisewassersystem	LSN	1E	2	I*	Nein
Notspeisewassersystem	LSE	1E	2	I	Ja
Notstandspeisewassersystem	LNA	1E	2	I	Ja
Dampferzeugerabblasesystem	LDA	1E	2	I	Ja
Frischdampfisolationsventile	LDF	1E	2	I	Ja
<b>Containment</b>					
Containment-Sprühsystem	JCS	1E	2	I*	Nein
Sicherheitsgebäude-Kühlung	KHV 1, 2	1E	2	I*	Nein
Gefilterte Druckentlastung (SIDRENT)	KHV 29nn	1E	2	I	Ja
Ringraum-Rückpumpsystem	KHV 14, 15	1E	3	I*	Nein
H <sub>2</sub> -Abbausystem	KHV120 -126		3	I	Ja
Containment-Isolation	KHV	1E	2	I	Nein
<b>Kühlsysteme</b>					
Hauptkühlwasser (bis Einlauf Nebenkühl- wasser)	PRH		unkl.	unkl.	
Primäres Nebenkühlwasser	PRW	1E	3	I*	Nein
Primäres Zwischenkühlwasser	KAC	1E	3	I*	Nein
Sekundäres Nebenkühlwasser	PRN	0E	unkl.	unkl.	Nein
Sekundäres Zwischenkühlwasser	PKZ	1E	3	I*	Nein
Brunnenwasser	LBW	1E	3	I*	Nein
Notstand-Brunnenwasser	LNB	1E	3	I	Ja
<b>Sicherheitseinspeisung</b>					
Sicherheitseinspeisestränge SE-Pumpen (A), B, C	JSI (1A),1B,1C	1E	2	I*	Nein
Notstand-Sicherheitseinspeisestrang	JSI 1D	1E	2	I	Ja
Druckspeicher	JSI 6, JSI 7		2	I	Ja
Borwasservorratstank (BOTA)	JCS		2	I	Ja
Sicherheitseinspeise-Rezirkulation SE-Rez.-Pumpen A+C, B+D	JSI 2 A,B,C,D	1E	2	I*	Nein
Notstandrezirkulationspumpe	JSI 3	1E	2	I	Ja
Notstandrezirkulationskühler	JSI 4		2	I	Ja
Notstand-Kaltfahrleitung mit Notstand-Kaltfahrventil	JSI 13	1E	2	I	Ja
Notstandsperrwasser	JNA	1E	2	I	Ja



Ausrüstung	Anlagen- kennzeichen	ELK <sup>a</sup>	SK <sup>b</sup>	EK <sup>c</sup>	Funktion bei SSE <sup>d</sup>
Chemie und Volumenregelsystem (Einspeisefunktionen)	KCH	(1E)	2	I*	Nein
<b>Brennelementlagerbecken</b>					
Brennelementlagerbecken/Gestelle	SME		2	I	Ja
Brennelementlagerkühlung	FAC	0E	3	I*	Nein
Alternative Brennelementlager-Kühlung	FEC	0E	unkl.	unkl.	Ja <sup>f</sup>
<b>Stromversorgung und Steuerluft</b>					
Stromversorgung	BE, BF	1E			Nein
Notstand-Stromversorgung	BV	1E		I	Ja
Flutdiesel/Generatoren	23XM/XG	1E	3	I*	Nein
Notstand-Notstromdiesel/Generator	29XM/XG	1E	3	I	Ja
Hydro Beznau Notstromversorgung	AN 10,20	0E	unkl.	unkl.	Nein
Steuerluftsystem	QIA	0E	Unkl.	unkl.	Nein
Notstand-Steuerluftsystem	QNA	1E	3	I	Ja
<b>Aktivitätsüberwachung</b>					
Abwasser/Kühlwasser	KRM 61,93	1E	3	I	Ja
Fortluftkamin	KRM 73-76, 83-86	1E	3	I	Ja
Dosisleistung im Containment	KRM 30-32	1E		I	Nein

<sup>a</sup> ELK Elektrische Klassierung der für die Sicherheitsfunktion benötigten elektrischen Komponenten des Systems. (1E) bedeutet: nur für bestimmte Funktionen 1E-klassiert, z.B. Schliessfunktion, Abschaltfunktion. In der Regel sind 1E-klassierte Ausrüstungen gegen seismische Einwirkungen ausgelegt.

<sup>b</sup> SK Sicherheitsklasse des Systems: Angegeben ist die vorherrschende Sicherheitsklasse.

<sup>c</sup> EK Erdbebenklasse des Systems gemäss seiner mechanischen Auslegung: Die Integrität eines Systems der Erdbebenklasse EK I ist während und nach einem Sicherheitserdbeben (SSE) gewährleistet.

I\* bedeutet: Die angegebenen Klassierungen der Systeme müssen bei Nachrüstungen nachgewiesen werden. Die Sicherheitsfunktionen werden beim SSE durch die Notstand-Systeme gewährleistet.

<sup>d</sup> Die Sicherheitsfunktion ist nur gewährleistet, wenn alle dafür benötigten mechanischen und elektrischen Ausrüstungen einschliesslich Stromversorgung und Hilfssysteme sowie die zugehörigen Gebäudestrukturen für die Standfestigkeit gegen SSE qualifiziert sind.

<sup>e</sup> Nur die Komponenten des Schnellabschaltsystems, die für die Sicherheitsfunktion "Schnellabschaltung" notwendig sind, entsprechen der Erdbebenklasse I. Die Sicherheitsfunktion "Schnellabschaltung" ist nach einem SSE gewährleistet.

<sup>f</sup> Die Sicherheitsfunktion "Nachfüllen des Brennelementlagerbeckens mit Feuerlöschpumpen" mittels des alternativen Brennelement-Lagerkühlsystems ist nach einem SSE gegeben.

## 5.1.2 Darstellung des Betreibers

Die folgenden Angaben sind, soweit nicht explizit anderweitig gekennzeichnet, den Darstellungen des Betreibers im Schlussbericht zum EU-Stresstest (Axpo 2011b) entnommen.

### 5.1.2.1 Aktuelle Erdbebenauslegung des KKB

Das KKB war im Rahmen der Errichtung ursprünglich für ein Sicherheitserdbeben mit der horizontalen Beschleunigung 0,12 g ausgelegt worden, wobei sich der damalige sicherheitstechnische Nachweis auf ausgewählte Gebäude und Komponenten beschränkt hatte.<sup>3</sup>

Nach Vorlage von neuen Erdbebenrisikokarten im Jahr 1977 und der zugehörigen Umsetzung in eine probabilistische Gefährdungskurve erfolgte eine seismische Requalifizierung des KKB. Im Rahmen von Nachrüst- und Erneuerungsprojekten wurde die Anlage auf eine maximale horizontale Beschleunigung (PGA, peak ground acceleration) von 0,15 g an der Unterkante des Reaktorgebäudes bzw. von 0,21 g an der Geländeoberkante (Intensität VII.6) ausgelegt. Dies entsprach dem damaligen Kenntnisstand zufolge einer Überschreitungswahrscheinlichkeit  $\leq 10^{-4}$  pro Jahr.

Zur Auslegung von Gebäuden und Ausrüstungen wurden die im US NRC Regulatory Guide 1.60 definierten breitbandigen Bemessungsspektren verwendet. Damit entspricht das SSE an der Erdoberfläche für einen 5-Hz-Schwinger mit 5% Dämpfung einer Spektralbeschleunigung von 0,60 g. Für die vertikalen Beschleunigungen wurden 2/3 der horizontalen Beschleunigungswerte angesetzt. Ihnen wurde ein modifiziertes NRC-Spektrum zugrunde gelegt, um die Anteile der hochfrequenten Baugrundschwingungen zu berücksichtigen.

#### Nachwärmeabfuhr ausgehend vom Leistungsbetrieb (Dampfzeuger verfügbar)

Zur Nachwärmeabfuhr des Reaktors ausgehend vom Leistungsbetrieb werden vom KKB sechs Nachwärmeabfuhrpfade angegeben, die nicht auf AM Maßnahmen zurückgreifen. Hinzu kommen drei Pfade unter Nutzung von AM Maßnahmen.

Gemäß Darstellung von KKB sind auslegungsgemäß die beiden Pfade unter Nutzung des Notstandsystems (Pfade 4 und 5) auf das Sicherheitserdbeben SSE ausgelegt:

- Pfad 4 – erster, automatischer Notstand-Strang: Nachwärmeabfuhr über die Dampfzeuger.
- Pfad 5 – zweiter, manueller Strang des Notstandsystems: Nachwärmeabfuhr mit Bleed-and-Feed.

---

<sup>3</sup> Die entsprechen Bauwerke und Komponenten werden vom KKB in (Axpo 2011b) nicht im Einzelnen angegeben.

Nach Darstellung von KKB ist die Treibstoffreserve der Notstand-Dieselmotoren ausreichend für 10 Tage ununterbrochenen Betrieb. Das zur Dampferzeugerbespeisung und Komponentenkühlung erforderliche Kühlwasser wird dem Notstand-Brunnen entnommen. Das Brunnenwasser steht zeitlich unlimitiert zur Verfügung.

Mit der Realisierung des Projekts AUTANOVE (Abschluss geplant bis 2014) wird gemäß (Axpo 2011a) ein weiterer erdbebensicherer Nachwärmeabfuhrstrang unter Nutzung des Notspeisewassersystems LSE aufgebaut. Zum Projekt gehören neben der Errichtung von zwei neuen Notstromdieselgebäuden (ein Gebäude pro Block) mit je zwei erdbebenfesten Dieselaggregaten auch der Einbau einer weiteren Not-Sperrwasserpumpe und einer zusätzlichen Brunnenwasserpumpe zur Nachspeisung in das Notspeisewassersystem LSE.

#### Nachwärmeabfuhr ausgehend vom Stillstand (Dampferzeuger unverfügbar)

Zur Nachwärmeabfuhr des Reaktors ausgehend vom Stillstand bei unverfügbaren Dampferzeugern werden in (Axpo 2011b) fünf Pfade angegeben, die nicht auf AM Maßnahmen zurückgreifen. Hinzu kommen zwei Pfade unter Nutzung von AM Maßnahmen.

Die Pfade 13 und 14 basieren auf der Nutzung von Notstand-Einrichtungen, die gegen das SSE ausgelegt sind:

- Pfad 13 – Notstand-Rezirkulation im Stillstand: Nachwärmeabfuhr durch Rezirkulationsbetrieb.
- Pfad 14 – zweiter, manueller Strang des Notstandsystems im Stillstand: Nachwärmeabfuhr mit Feed-and-Boil.

Die Nachwärmeabfuhr im Stillstand (bei unverfügbaren Dampferzeugern) erfolgt im KKB regulär über die Nachkühlkette

Restwärmesystem JAC → Primäres Zwischenkühlwassersystem KAC → Primäres Nebenkühlwassersystem PRW.

Die für den Betrieb der regulären Nachkühlkette erforderlichen Pumpen des primären Nebenkühlwassersystems PRW sind nach Darstellung von KKB mehrere Meter unterhalb der Kote  $\pm 0$  m im Maschinenhaus untergebracht. Im Hinblick auf erdbebeninduzierte Folgeausfälle ist relevant, dass bei einem Versagen des Speisewasserbehälters (200 m<sup>3</sup> Wasser, 166°C) mit interner Überflutung des Maschinenhauses und Dampffreisetzung die Möglichkeit für einen Ausfall der Pumpen des primären Nebenkühlwassersystems PRW besteht. Die Möglichkeit einer Überflutung besteht nach Darstellung von KKB auch für die Pumpen des primären Zwischenkühlwassers im Nebengebäude C bei einem Versagen des hochragenden, rund 200 m<sup>3</sup> fassenden KDW Tanks des primären Zusatzwassers.

### 5.1.2.2 Reserven in der Erdbebenauslegung

Die „klassische“ deterministische Erdbebenauslegung liefert Aussagen darüber, ob bei den zu Grunde gelegten seismischen Einwirkungen für die einzelnen Bauwerke, Systeme und Komponenten die relevanten Nachweiskriterien, die sich aus einschlägigen Normen und Richtlinien ergeben, eingehalten werden. Da diese Art der Auslegung in der Regel konservativ ist, weisen die baulichen Anlagenteile und Systeme gegenüber der dem Nachweis zu Grunde gelegten seismischen Einwirkung im Regelfall noch Reserven auf. Die entsprechenden Reserven können auch dazu führen, dass nicht explizit gegen das SSE ausgelegte oder re-qualifizierte Einrichtungen im Falle eines SSE dennoch verfügbar bleiben.

Um die Frage beantworten zu können, welche Einwirkungen über die Auslegung hinaus noch abgetragen werden können, ohne dass es zu einem Integritäts- oder Funktionsverlust kommt, werden die Fragilitäten der baulichen Anlagenteile und Komponenten ermittelt. Diese drücken die seismisch bedingte Versagenswahrscheinlichkeit der Komponenten und Bauten aus und hängen dabei auch von der geforderten statistischen Aussagesicherheit ab. Die Fragilitäten werden in Abhängigkeit von bestimmten ingenieursseismologischen Parametern, wie z.B. der auf das Niveau des Reaktorgebäudefundamentes bezogenen Spitzenbodenbeschleunigung, angegeben.

Die Mediankapazität  $A_m$  ist der Wert der horizontalen Bodenbeschleunigung, bei dem mit einer statistischen Sicherheit von 50% eine Wahrscheinlichkeit von 50% für ein erdbebeninduziertes Versagen besteht. Der HCLPF Wert (High Confidence of Low Probability of Failure) gibt den Wert der horizontalen Bodenbeschleunigung an, bei dem die Wahrscheinlichkeit für das Versagen der betrachtete Komponente mit einer statistischen Sicherheit von 95% kleiner als 5% ist. Die Zusammenhänge sind in Abbildung 3.1 dargestellt.

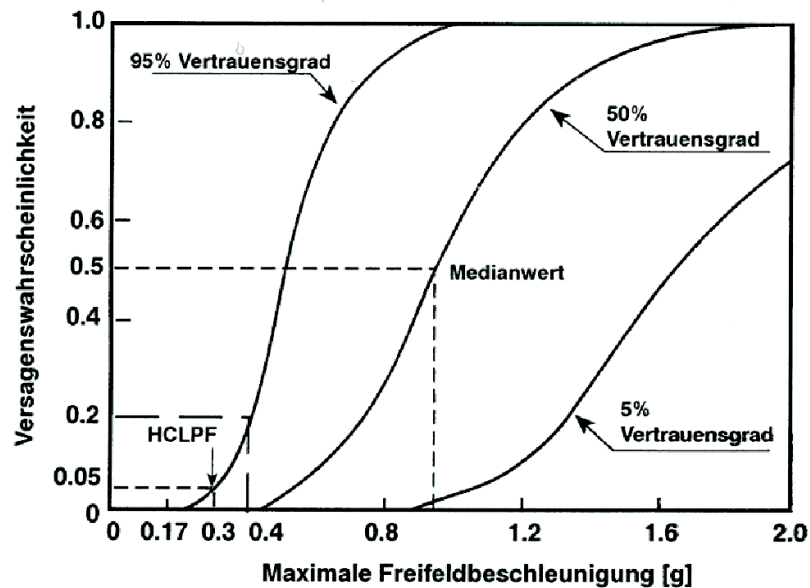


Abbildung 3.1: Schematische Darstellung von Versagenskurven für eine hypothetische Komponente; aus (BfS 2005)

Die Mediankapazität  $A_m$  und der HCLPF Wert sind aufgrund angenommener Log-Normalverteilung der Fragilität mit den Parametern  $\beta_R$  und  $\beta_U$  zur Quantifizierung der epistemischen bzw. aleatorischen Unsicherheit wie folgt miteinander verknüpft:  $HCLPF = A_m \exp[-1,645(\beta_R + \beta_U)]$ .

In dem KKB Bericht zum EU-Stresstest für Kernkraftwerke sind die Ergebnisse von aktuellen Untersuchungen zur Erdbebenkapazität des KKB und zu Sicherheitsmargen, die gegenüber den aktuell gültigen Auslegungswerten für das Sicherheitserdbeben bestehen, dokumentiert. Für einzelne Nachwärmeabfuhrpfade sowie für ausgewählte Bauwerke und Systeme des KKB werden die Erdbebenkapazitäten in Form der Mediankapazität  $A_m$  und des HCLPF Werts angegeben. Sie basieren auf Fragilitätsanalysen, die im Rahmen der Erstellung der PSA aus dem Jahr 2009 durchgeführt wurden.

Die vom KKB dokumentierten Kenngrößen (Mediankapazität  $A_m$ , Parameter  $\beta_R$  und  $\beta_U$ , HCLPF Wert) zur seismischen Kapazität ausgewählter Bauwerke sowie verschiedener Systeme und Komponenten sind in den nachfolgenden Tabellen angegeben. Bei der angegebenen „Peak Ground Acceleration“ (PGA) handelt es sich um die maximale horizontale Bodenbeschleunigung an der Geländeoberkante.

Gebäude, Bauteil	Median-Kapazität bezüglich PGA	$\beta_R$	$\beta_U$	HCLPF bezüglich PGA
Reaktorgebäude – innere Strukturen	2.86	0.16	0.27	1.40
Reaktorgebäude – globales Versagen	1.83	0.28	0.41	0.59
Reaktorgebäude – örtliches Versagen der Aussenwand	> 1.50 <sup>(*)</sup>	0.28	0.41	> 0.55 <sup>(*)</sup>
Notstandgebäude	3.56	0.18	0.33	1.51
BOTA-Gebäude	1.30	0.18	0.35	0.54
Nebengebäude UN(A) – Schubwand-Versagen	0.67 <sup>(**)</sup>	0.13	0.42	0.27 <sup>(**)</sup>
BE-Lagerbecken im Gebäude UN(B)	3.72	0.13	0.24	2.02
Nebengebäude UN(D) – Schubwand-Versagen	0.95	0.18	0.32	0.42
Nebengebäude UN(E) – Schubwand-Versagen	0.97	0.19	0.32	0.42

Tabelle 3.2: Kenngrößen zur seismischen Kapazität ausgewählter Bauwerke des KKB; aus (Axpo 2011b)

Gebäude	Seismische Komponente	Median-Kapazität bezüglich PGA	$\beta_R$	$\beta_U$	HCLPF bezüglich PGA
Reaktorgebäude US	Kontrollstabantriebe	2.10	0.27	0.38	0.72
	Containment-Absperrarmaturen	1.38	0.25	0.31	0.55
	Ventile am Druckhalter	1.27	0.25	0.31	0.51
	Restwärmekühler	1.72	0.25	0.31	0.68
	Verankerung des Reaktordruckbehälters	2.24	0.23	0.25	1.02
	Abstützungen der Dampferzeuger	1.48	0.23	0.25	0.67
	Kerneinbauten	2.60	0.27	0.44	0.81
	Abstützungen des Druckhalters	1.84	0.28	0.28	0.73
	Gitter des Rezirkulationssumpfs	1.76	0.25	0.31	0.70
	KCH-Armaturen im Containment	1.72	0.25	0.31	0.68
	Wasserstoff-Rekombinatoren	1.27	0.25	0.31	0.51
	Containment-Umluftkühler	1.27	0.25	0.31	0.51
	KAC-Rohrleitungen im Containment	2.54	0.30	0.38	0.83
	PRW-Rohrleitungen im Containment	2.54	0.30	0.38	0.83
	QIA-Rohrleitungen im Containment	1.27	0.25	0.31	0.51
	Rohrleitungen des Reaktorkühlsystems	1.93	0.36	0.47	0.49
Dampf-/Speisewasser-Leitungen	1.93	0.36	0.47	0.49	
Notstandgebäude UP	Steuerschränke	1.64	0.22	0.40	0.59
	Ausrüstung im Notstand-Leitstand	1.64	0.24	0.48	0.50
	Druckspeicher	1.29	0.24	0.22	0.61
	Wechselstrom-Ausrüstungen	1.52	0.24	0.48	0.46
	Gleichstrom- und Lüftungs-Ausrüstungen	1.42	0.24	0.38	0.51
	mechanische Ausrüstungen	1.29	0.24	0.23	0.60
	Notstand Ventile	1.72	0.25	0.31	0.68
BOTA-Gebäude UU	Borwasser-Vorratstank	1.56	0.15	0.30	0.74

Tabelle 3.3: Kenngrößen zur seismischen Kapazität ausgewählter Systeme und Komponenten des KKB; aus (Axpo 2011b)

Das KKB gibt die HCLPF Werte einzelner Nachwärmeabfuhrpfade für den Reaktor ausgehend vom Leistungsbetrieb und vom Stillstand an.

Für die einzelnen Nachwärmeabfuhrpfade ergeben sich Sicherheitsfaktoren, die aus dem Verhältnis der HCLPF Werte zu der maximalen horizontalen Bodenbeschleunigung an der Geländeoberkante, die der aktuellen Auslegung zu Grunde liegt (0,21 g), definiert sind. Für die HCLPF Werte und Sicherheitsfaktoren einzelner Nachwärmeabfuhrpfade gibt KKB folgende Werte an (vgl. Abschnitt 2.1 zur genaueren Beschreibung der Pfade):

- Pfad 4 – erster, automatischer Notstand-Strang: Nachwärmeabfuhr über die Dampferzeuger
  - HCLPF Wert: 0,46 g;
  - Sicherheitsfaktor: 2,2;

- Limitierende Einrichtung: Notstand-Wechselstromausrüstungen für den Betrieb der Notstand-Systeme.
- Pfad 5 – zweiter, manueller Strang des Notstandsystems: Nachwärmeabfuhr mit Bleed-and-Feed
  - HCLPF Wert: 0,42 g;
  - Sicherheitsfaktor: 2,0;
  - Limitierendes Bauwerk: Integrität Nebengebäude D zur Sicherstellung der Frischdampfisolation.
- Pfad 8 – Accident-Management-Versorgung mittels mobilem Notstromaggregat
  - HCLPF Wert: 0,42 g;
  - Sicherheitsfaktor: 2,0;
  - Limitierendes Bauwerk: Integrität Nebengebäude D zur Sicherstellung der Frischdampfisolation.
- Pfad 13 – Notstand-Rezirkulation im Stillstand: Nachwärmeabfuhr durch Rezirkulationsbetrieb
  - HCLPF Wert: 0,46 g;
  - Sicherheitsfaktor: 2,2;
  - Limitierende Einrichtung: Notstand-Wechselstromausrüstungen für den Betrieb der Notstand-Systeme.
- Pfad 14 – zweiter, manueller Strang des Notstandsystems im Stillstand: Nachwärmeabfuhr mit Feed-and-Boil
  - HCLPF Wert: 0,42 g;
  - Sicherheitsfaktor: 2,0;
  - Limitierendes Bauwerk: Integrität Nebengebäude E für Operateure des anderen Blocks.
- Pfad 16 – Accident-Management im Stillstand mittels mobilem Notstromaggregat
  - HCLPF Wert: 0,42 g;
  - Sicherheitsfaktor: 2,0;
  - Limitierendes Bauwerk: Integrität Nebengebäude E (Hauptkommandoraum) für Operateure.

Die Reserven der anderen auslegungsgemäßen Nachwärmeabfuhrpfade ohne Einsatz von Notstand-Einrichtungen werden vom KKB nicht quantifiziert. Nach Darstellung von KKB sind sie z.T. deutlich geringer als die Werte der o.g. Pfade.



### 5.1.3 Bewertung durch die Aufsichtsbehörde

Das ENSI kommt in seinem Aufsichtsbericht zum EU-Stresstest (ENSI 2011f) zu dem Ergebnis, dass die aktuelle Erdbebenauslegung des KKB dem Stand von Wissenschaft und Technik Ende der 1970er Jahre entspricht.

Im Zuge der Weiterentwicklung der Methoden zur seismischen Gefährdungsanalyse waren die Schweizer KKW Betreiber bereits im Jahr 1999 von der HSK aufgefordert worden, die Erdbebengefährdung nach den neuesten Methoden zu bestimmen und insbesondere die Unsicherheiten der Rechenergebnisse umfassend zu quantifizieren (HSK 2007). Die Betreiber gaben daraufhin das Projekt PEGASOS (Probabilistische Erdbebengefährdungsanalyse für die KKW-Standorte in der Schweiz) in Auftrag. Die im PEGASOS Projekt verwendete Methodik genügt nach Darstellung des ENSI den höchsten wissenschaftlichen Ansprüchen und wird als weltweit führend eingestuft (ENSI 2011c). Die PEGASOS Studie liefert ungünstigere Gefährdungskurven für Erdbebeneinwirkungen als der Auslegung der Schweizer Anlagen bislang zu Grunde gelegt worden sind.

Derzeit läuft mit dem PEGASOS Refinement Project (PRP) die zweite Projektphase, in der die PEGASOS Resultate verfeinert und die Standorteigenschaften der Kernkraftwerke detaillierter untersucht werden sollen. Die Resultate werden gemäß (ENSI 2011c) voraussichtlich im Jahr 2012 vorliegen.

Die aktuellen Untersuchungen zum seismischen Gefährdungspotenzial zeigen gemäß (ENSI 2011a), dass das zukünftig zu Grunde zu legende Gefährdungspotenzial höher liegt und somit die Auslegungsanforderungen nach dem Abschluss des PEGASOS Refinement Project (PRP) höher sein werden als die aktuelle Auslegung der Anlage. Allerdings berücksichtigen die aktuellen PSA für die Schweizer Anlagen bereits ein höheres seismisches Gefährdungspotenzial.<sup>4</sup>

Die von den Betreibern angegebenen HCLPF Werte und die daraus abgeleiteten Sicherheitsfaktoren wurden vom ENSI im Rahmen des EU-Stresstests nicht geprüft.

Die Angaben des KKB zur Erdbebenauslegung fasst das ENSI dahingehend zusammen, dass der Safety Train 1 nicht gegen das derzeit zu Grunde zu legende SSE (0,21 g an der Geländeoberkante) re-qualifiziert worden ist, während der Safety Train 2 dagegen ausgelegt worden ist.

Auf Basis der Angaben des KKB kommt das ENSI zu folgenden wesentlichen Ergebnissen:

- Die Erdbebenkapazitäten des Reaktorgebäudes und der Abschaltanlagen sind für die Sicherheit der Anlagen bei SSE nicht limitierend.

---

<sup>4</sup> Wie in Abschnitt 3.2.2 dargestellt, basieren die von KKB getroffenen Aussagen zu den Reserven in der Erdbebenauslegung auf Fragilitätsanalysen, die im Rahmen der Erstellung der PSA aus dem Jahr 2009 durchgeführt wurden.

- Safety Train 2 ist robuster als Safety Train 1, zudem weist er relativ hohe Reserven auf. Darüber hinaus stellt Safety Train 3 im KKB eine weitere robuste Alternative dar.

Weiterhin stellt das ENSI fest, dass durch das Projekt AUTANOVE die seismische Robustheit der Notstromversorgung erhöht wird.

Das ENSI hatte bereits im Nachgang zu den Ereignisabläufen in Fukushima Daiichi am 1. April 2011 verfügt, dass alle Schweizer Anlagen die Auslegung gegen Erdbeben und Überflutung bis zum 31. März 2012 zu überprüfen haben (ENSI 2011c). Im Hinblick auf den Erdbebennachweis waren die seismischen Gefährdungsannahmen neu zu ermitteln und weitere Anforderungen zu berücksichtigen:

„Die seismischen Gefährdungsannahmen sind auf der Grundlage des neuen Erdbebenkataloges des SED [Schweizer Erdbebendienst] und der im Rahmen des PRP [PEGASOS Refinement Projekt] erhobenen Standortdaten neu zu ermitteln. Für die Berechnung sind die aktuellen Resultate der Abminderungsmodellierung zu verwenden.

Bis zum 30. November 2011 sind die Erdbebenfestigkeitsnachweise (Fragilities) für die zur Beherrschung des 10 000-jährlichen Erdbebens relevanten Ausrüstungen und Strukturen aufgrund der neuen seismischen Gefährdungsannahmen sowie der aktuell verfügbaren Erkenntnisse aus Japan zu überprüfen und einzureichen.

Der deterministische Nachweis der Beherrschung des 10 000-jährlichen Erdbebens ist mit Hilfe der neu bestimmten Erdbebenfestigkeitsnachweise bis zum 31. März 2012 neu zu führen. Dafür gelten folgende Randbedingungen:

- Für den Nachweis der Beherrschung des 10 000-jährlichen Erdbebens sind nur jene Ausrüstungen und Strukturen zu kreditieren, deren Festigkeit für die neuen seismischen Gefährdungsannahmen nachgewiesen wurde.
- Es ist der Ausfall der externen Stromversorgung zu unterstellen.
- Es ist nachzuweisen, dass die Anlage in einen sicheren Zustand überführt werden kann und dieser Zustand ohne Zuhilfenahme externer Notfallschutzmittel während mindestens 3 Tagen stabil gehalten werden kann.
- Interne Notfallschutzmaßnahmen können nur kreditiert werden, wenn sie vorbereitet sind, genügend große Zeitfenster zur Durchführung vorhanden sind und die dafür erforderlichen Hilfsmittel auch nach einem 10 000-jährlichen Erdbeben zur Verfügung stehen.
- Die Berechnung der aus dem Störfall resultierenden Dosis erfolgt aufgrund der während des Analysezeitraums emittierten radioaktiven Stoffe und richtet sich nach Richtlinie ENSI-G14.

Nach Abschluss des Projekts PRP und Überprüfung der Ergebnisse durch das ENSI wird das ENSI die Erdbebengefährdungsannahmen neu festlegen. Auf dieser Grundlage sind dann die Erdbebenfestigkeitsnachweise zu aktualisieren und der deterministische Nachweis zur Beherrschung des 10 000-jährlichen Erdbebens zu erbringen.“ (ENSI 2011c)

In seinem Aufsichtsbericht zum EU-Stresstest (ENSI 2011f) kündigt das ENSI an, die von den Betreibern im Zuge des Stresstests vorgelegten HCLPF Werte im Zuge seiner Prüfung der zum 31. März 2012 eingereichten Erdbebennachweise stichprobenartig („on a sampling basis“) zu überprüfen. Das ENSI hat die vom KKB vorgelegten Nachweise mittlerweile überprüft und in (ENSI 2012b) dazu Stellung genommen. In der Stellungnahme bestätigt das ENSI die Angemessenheit der vom KKB herangezogenen Spektren mit einem PGA Wert von 0,348 g (basierend auf dem aktuellen Stand des PRP). Der Gesamtnachweis zur Erdbebenfestigkeit der Anlage wurde auf Basis von Fragilitäten geführt. Er gilt aus Sicht des ENSI als erbracht, da der kleinste HCLPF Wert aller zur Ereignisbeherrschung erforderlichen Bauwerke, Systeme und Komponenten oberhalb maximalen Bodenbeschleunigung an der Geländeoberfläche von 0,348 g liegt. Auf Basis der vorgenommenen Prüfungen kommt das ENSI zu dem Schluss, dass die Kernkühlung unter Einwirkung eines Erdbebens mit einer Überschreitungswahrscheinlichkeit von  $10^{-4}$  pro Jahr und der Kombination von Erdbeben und erdbebenbedingtem Hochwasser gewährleistet bleibt.

Das ENSI stellt in (ENSI 2012b) dar, dass für das Abkühlen der Anlage über die Dampferzeuger das Öffnen der Frischdampf-Abblaseventile vor Ort erforderlich ist. Davon ausgehend leitet das ENSI die Forderung ab, dass das KKB zu überprüfen habe, wie die Frischdampf-Abblaseventile durchgängig erdbebenfest vom Notstand-leitstand angesteuert werden können.

Weiterhin stellt das ENSI in (ENSI 2011f) fest, dass durch das Projekt AUTANOVE die seismische Robustheit der Notstromversorgung erhöht werde.

## 5.1.4 Stellungnahme

### 5.1.4.1 Aktuelle Erdbebenauslegung des KKB

Die Bewertung erfolgt für folgende Aspekte:

- a) Bemessungsereignis;
- b) Auslegungsgemäß verfügbare Pfade zur Nachwärmeabfuhr;
- c) Redundanzgrad;
- d) Brunnenwasserversorgung.

#### **a) Bemessungsereignis**

Das Sicherheitserdbeben SSE ist gemäß Schweizer Regelwerk festgelegt durch die Anforderung, dass die Wahrscheinlichkeit für ein Überschreiten der zugehörigen Einwirkungen höchstens  $10^{-4}$  pro Jahr betragen soll (UEVK 2009). Angaben zum zugehörigen Fraktile sind in (UEVK 2009) nicht enthalten. Demgegenüber regelt die aktuelle Fassung der KTA 2201.1 (KTA 2201.1), dass im Rahmen der Auslegung Erdbeben mit einer Überschreitungswahrscheinlichkeit von  $10^{-5}$  pro Jahr zu berücksichtigen sind.

sichtigen sind (50% Fraktile). Diese Überschreitungswahrscheinlichkeit entspricht auch dem RSK Basislevel.

Derzeit laufen im Rahmen des PEGASOS Refinement Project (PRP) Untersuchungen zu einer Neufestlegung der Erdbebengefährdungskurven. Das ENSI erwartet, dass das zukünftig zu Grunde zu legende Gefährdungspotenzial höher liegt und somit die Auslegungsanforderungen nach dem Abschluss des PRP höher sein werden als die aktuelle Auslegung der Anlage.

Die in dem Projekt PEGASOS ermittelten Erdbebeneinwirkungen werden aufgrund der angewandten Methodik international als sehr konservativ angesehen.

### **b) Auslegungsgemäß verfügbare Pfade zur Nachwärmeabfuhr**

Behandelt werden die vorhandenen Nachwärmeabfuhrpfade in Abhängigkeit davon, ob die Dampferzeuger verfügbar sind oder nicht. Abschließend wird auf die Vollständigkeit der in (Axpo 2011b) angegebenen benötigten Ausrüstungen eingegangen.

#### Nachwärmeabfuhr ausgehend vom Leistungsbetrieb (Dampferzeuger verfügbar)

Zur Nachwärmeabfuhr des Reaktors ausgehend vom Leistungsbetrieb gibt KKB in (Axpo 2011b) sechs Pfade an, die nicht auf AM Maßnahmen zurückgreifen.

Nach Darstellung von KKB ist das Notstandssystem gegen das aktuell zur Grunde zu legende SSE ausgelegt. Demgegenüber ist die Funktionsfähigkeit der vier weiteren in (Axpo 2011b) angegebenen Pfade zur Nachwärmeabfuhr unter Nutzung von Sicherheitssystemen

- Pfad 1 – Dampferzeugerbespeisung mit Hilfsspeisewasser LSN ab Notstromstrang BEK,
- Pfad 2 – Dampferzeugerbespeisung mit Hilfsspeisewasser LSN ab Flutdiesel XG 2000,
- Pfad 3 – Dampferzeugerbespeisung mit Notspeisewasser LSE ab Notstromstrang BFL sowie
- Pfad 6 – Feed-and-Bleed-Betrieb mit Nicht-Notstand-Ausrüstungen

auf Basis der vorliegenden Informationen zur Erdbebenauslegung der Anlage in (HSK 2004) nach einem SSE derzeit nicht auslegungsgemäß sichergestellt, u.a. da die Funktionsfähigkeit der Notstromversorgung durch das Wasserkraftwerk und die Flutdiesel über die 0,4 kV Notstromschienen BEK und BFL nicht nachgewiesen ist. In Übereinstimmung damit wird die Verfügbarkeit dieser Pfade beim SSE seitens des KKB und des ENSI nicht kreditiert.

Somit können auf Basis der vorliegenden Informationen zur Erdbebenauslegung der Anlage in (HSK 2004), (Axp0 2011a) und (Axp0 2011b) nur die Pfade 4 und 5 unter Nutzung von Notstand-Einrichtungen als nach einem SSE auslegungsgemäß verfügbar<sup>5</sup> kreditiert werden:

- Pfad 4 – erster, automatischer Notstand-Strang: Nachwärmeabfuhr über die Dampferzeuger
- Pfad 5 – zweiter, manueller Strang des Notstandsystems: Nachwärmeabfuhr mit Bleed-and-Feed

Für den vom KKB angegebenen Pfad 5 ist ein gezieltes Öffnen des Primärkreises mit Abblasen von Wasser in das Containment erforderlich. Hierbei bestehen Abblassemöglichkeiten über drei Sicherheitsabblaseventilgruppen. Soweit uns bekannt, ist der Bleed-and-Feed Betrieb Teil des ursprünglichen Auslegungskonzepts von älteren U.S. Anlagen. Im Hinblick auf KKB ist der Bleed-and-Feed Betrieb gemäß der Darstellung der HSK in (HSK 2004) Teil der Fahrweisen im Rahmen von technischen Notfallmaßnahmen bei schweren Unfällen.

Für die noch im Leistungsbetrieb befindlichen deutschen DWR Anlagen ist vorgesehen, die Anlage über die Dampferzeuger abzufahren und in den Nachkühlbetrieb mit dem Nachkühlsystem zu überführen. Ein primärseitiges Bleed-and-Feed ist zur Gewährleistung der Wärmeabfuhr beim Bemessungserdbeben auslegungsgemäß nicht erforderlich und würde in Deutschland daher als Notfallmaßnahme eingestuft.

Pfad 5 erfordert im Gegensatz zu Pfad 4 Handmaßnahmen. Angaben zu den diesbezüglich bestehenden Karenzzeiten und insbesondere zur Einhaltung des 30 Minuten Konzepts enthalten die im Rahmen des EU-Stresstests vorgelegten Unterlagen nicht. Die Erfordernis von Handmaßnahmen vor Ablauf von 10 Stunden führt dazu, dass Pfad 5 nicht alle Kriterien des vom ENSI in (ENSI 2011f) definierten Safety Train 2 erfüllt.<sup>6</sup> Ebenso genügt Pfad 5 nicht der folgenden Schlussfolgerung des ENSI zur Erdbebenbeherrschung in (ENSI 2011f):

“In summary, ENSI finds that the Swiss nuclear power plants have a high level of protection against earthquakes. At all the Swiss nuclear power plants, the available special emergency systems play an important role in this regard. These systems were required in the past by the supervisory authority in order to guarantee protection against the consequences of earthquakes, aircraft crashes, external flooding, explosions, major fires and impacts caused by third parties. With these systems the safety functions for reactor shutdown, core cooling

---

<sup>5</sup> „Auslegungsgemäß verfügbar“ bedeutet, dass ein deterministischer Nachweis für die Funktionsfähigkeit der erforderlichen Einrichtungen unter SSE Bedingungen vorliegt. Umgekehrt bedeutet es nicht, dass nicht explizit gegen das SSE ausgelegte oder re-qualifizierte Einrichtungen im Falle eines SSE zwingend unverfügbar sind. Dies hängt nicht zuletzt von den in der Auslegung enthaltenen Reserven ab. Diese wurden vom KKB aber nur für das Notstandsystem angegeben.

<sup>6</sup> Safety Train 2: “ (...) Special design features of the special emergency systems include their functional independence and physical separation from the conventional safety systems, and an autarkic operation of at least 10 hours without manual intervention. (...) “

and removal of decay heat are performed automatically and autonomously for at least 10 hours if needed; in the longer term, switching operations by the operating staff are required.”  
(Unterstreichung hinzugefügt)

Somit wäre Pfad 5 dem Safety Train 3 zuzuordnen. Da das ENSI in seinem Bericht zum EU-Stresstest keine Zuordnung der von KKB angegebenen Nachwärmeabfuhrpfade zu den Safety Trains vorgenommen hat, bleibt unklar, wie das ENSI den Pfad 5 einstuft.

Zusammengefasst verbleibt beim aktuellen Anlagenzustand u. E. nur der einsträngige Pfad 4 als auslegungsgemäß verfügbare und reguläre Variante („regulär“ bedeutet in diesem Zusammenhang, dass keine Maßnahmen erforderlich sind, die in Deutschland als Notfallmaßnahmen eingestuft würden) zur Nachwärmeabfuhr des Reaktors nach einem SSE ausgehend vom Leistungsbetrieb. Dies stufen wir im Vergleich zur vierfach redundanten Auslegung der noch im Leistungsbetrieb befindlichen deutschen DWR Anlagen als sicherheitstechnischen Nachteil ein.

Eine Erhöhung der Zahl der nach einem SSE verfügbaren Stränge ergibt sich nach Realisierung des Projekts AUTANOVE. Hierdurch wird zusätzlich zum Notstandssystem ein weiterer erdbebensicherer Strang zur Nachwärmeabfuhr zur Verfügung stehen.

Als vorteilhaft an der Auslegung des KKB ist anzusehen, dass die Nachwärmeabfuhr über die Dampferzeuger mittels Pfad 4 auslegungsgemäß zeitlich unlimitiert zur Verfügung steht, da die Kühlwasserversorgung (zur Komponentenkühlung und Dampferzeugerbespeisung) automatisch aus dem Notstand-Brunnen erfolgt. Es ist lediglich eine Ergänzung der Betriebsstoffe für die Notstand-Dieselaggregate erforderlich. Die Dieselvorräte sind gemäß (Axpo 2011b) ausreichend für 10 Tage.

#### Nachwärmeabfuhr ausgehend vom Stillstand (Dampferzeuger unverfügbar)

Zur Nachwärmeabfuhr des Reaktors ausgehend vom Stillstand werden in (Axpo 2011b) fünf Pfade angegeben, die nicht auf AM Maßnahmen zurückgreifen.

Nach Darstellung von KKB ist das Notstandssystem gegen das aktuell zur Grunde zu legende SSE ausgelegt. Demgegenüber ist die Funktionsfähigkeit der regulären Nachwärmeabfuhr im Stillstand (bei unverfügbaren Dampferzeugern) über die Nachkühlkette

Restwärmesystem JAC → Primäres Zwischenkühlwassersystem KAC → Primäres Nebenkühlwassersystem PRW.

auf Basis der vorliegenden Informationen zur Erdbebenauslegung der Anlage in (HSK 2004) nach einem SSE derzeit nicht auslegungsgemäß sichergestellt, u.a. da die Funktionsfähigkeit der Notstromversorgung durch das Wasserkraftwerk und die Flutdiesel über die 0,4 kV Notstromschienen BEK und BFL nicht nachgewiesen ist. In Übereinstimmung damit wird die Verfügbarkeit dieser Pfade beim SSE seitens

des KKB und des ENSI nicht kreditiert. Weiterhin besteht gemäß (Axpo 2011b) die Gefahr einer Überflutung der PRW Pumpen im Maschinenhaus.

Somit können auf Basis der vorliegenden Informationen zur Erdbebenauslegung der Anlage in (HSK 2004), (Axpo 2011a) und (Axpo 2011b) nur die Pfade 13 und 14 unter Nutzung von Notstand-Einrichtungen als nach einem SSE auslegungsgemäß verfügbar kreditiert werden:

- Pfad 13 – Notstand-Rezirkulation im Stillstand: Nachwärmeabfuhr durch Rezirkulationsbetrieb
- Pfad 14 – zweiter, manueller Strang des Notstandsystems im Stillstand: Nachwärmeabfuhr mit Feed-and-Boil

Mit den vom KKB angegebenen erdbebenfesten Pfaden 13 und 14 ist ein Wassereintrag in das Primärcontainment verbunden, bei geschlossenem PKL ist eine Öffnung desselben zur Dampf- und Wasserabgabe in das Containment erforderlich. Diese Fahrweisen würden in Deutschland als Notfallmaßnahme eingestuft, da die Nachkühlketten gegen Erdbeben ausgelegt sind und somit keine Erfordernis für eine derartige Fahrweise besteht.

Soweit anhand des KKB Berichts (Axpo 2011b) erkennbar, erfordern beide Pfade Handmaßnahmen, wenn zuvor die Nachwärmeabfuhr über die reguläre Nachkühlkette erfolgte.<sup>7</sup> Angaben zu den diesbezüglich bestehenden Karenzzeiten enthalten die im Rahmen des EU-Stresstests vorgelegten Unterlagen nicht. Die Erfordernis von Handmaßnahmen vor Ablauf von 10 Stunden führt dazu, dass die Pfade 13 und 14 nicht alle Kriterien des vom ENSI in (ENSI 2011f) definierten Safety Train 2 erfüllt. Sie wären somit eher dem Safety Train 3 zuzuordnen.

Weiterhin folgt aus der Auslegung, dass bei einem im Falle eines SSE angestrebten Übergang in den Anlagenzustand „kalt-abgestellt“ mit einer Kühlmitteltemperatur von weniger als 93°C auslegungsgemäß die Einstellung des Sumpfbetriebs unter Nutzung der Notstand-Einrichtungen erforderlich ist.

Insgesamt stellen diese Auslegungsmerkmale des KKB aus unserer Sicht im Vergleich zur Auslegung der noch im Leistungsbetrieb befindlichen deutschen DWR Anlagen einen sicherheitstechnischen Nachteil dar.

### **c) Redundanzgrad**

Im Falle eines SSE im Leistungsbetrieb ist bei der derzeitigen Auslegung der Anlage keine Einzelfehlerfestigkeit der Nachwärmeabfuhr über die Dampferzeuger gege-

---

<sup>7</sup> Nach Angabe in (Axpo 2011b) erfolgt die Umschaltung der Notstandeinrichtungen in beiden Fällen gemäß der Notfallvorschrift NV-B-ARG-1 (Ausfall der Wärmesenke über das Restwärmesystem JAC). Diese ist gemäß (Axpo 2011b) anwendbar, falls die Kernkühlung nicht beim Leistungsbetrieb ausfällt, sondern bei abgeschaltetem Reaktor während des An- oder Abfahrens oder beim Brennstoffwechsel, d.h. wenn die Nachwärmeabfuhr über das Restwärmesystem erfolgt.

ben, da pro Block für Pfad 4 (erster, automatischer Notstand-Strang mit Nachwärmeabfuhr über die Dampferzeuger) erforderliche aktive Komponenten wie

- Notstand-Speisewasserpumpe,
- Notstand-Sperrwasserpumpe,
- Notstand-Brunnenwasserpumpe und
- Notstand-Notstromdieselgenerator

jeweils nur einfach vorhanden sind.

Die fehlende Einzelfehlerfestigkeit des Notstandsystems wird von KKB in (Axpo 2011a) bestätigt, es wird jedoch ausgeführt, dass eine „faktische Einzelfehlersicherheit“ bestehe:

„Allgemein sind die Notstandssysteme pro Block zwar nur einfach ausgeführt. Sie besitzen aber die immanente Eigenschaft, dass nach den in der Auslegung zu unterstellenden Einwirkungen von Aussen (Erdbeben, Überflutung, Wind, Tornado, Blitzschlag) beim Ausfall einer aktiven Ausrüstung (Einzelfehler) die gesicherte Kühlung des Reaktors durch das manuelle Umschalten einer alternativen Komponente durch die Operateure sichergestellt werden kann. Diese faktische Einzelfehlersicherheit ist umfassend im Bericht /3/ dokumentiert, welcher der damaligen HSK im Rahmen des Geschäfts 14/05/037 übermittelt wurde.“ (Axpo 2011a)

Der in der Zitatstelle angesprochene „Bericht /3/“ liegt uns nicht vor. Soweit anhand der Darstellung erkennbar, ist die faktische Einzelfehlersicherheit im Kontext der vom KKB angegebenen Nachwärmeabfuhrpfade offenbar so zu verstehen, dass im Erdbebenfall statt Pfad 4 der Pfad 5 für die Nachwärmeabfuhr etabliert wird. Die Pfade sind allerdings, wie oben dargestellt, aus unserer Sicht nicht gleichwertig.

Darüber hinaus benötigen beide Pfade die Funktion des Notstand-Notstromdieselgenerators und der Notstand-Brunnenwasserpumpe. Ein Versagen dieser Einrichtungen würde somit zum Ausfall der Nachwärmeabfuhrpfade 4, 5, 13 und 14 unter Nutzung der Notstand-Einrichtungen führen.

Sofern nur ein Block von einem entsprechenden Ausfall betroffen ist, können gemäß (Axpo 2011b) mit Hilfe der Notstand-Brunnenwasserpumpe und des Notstand-Notstromdieselgenerators des anderen Blocks nach Durchführung entsprechender Schaltheandlungen in den meisten Betriebszuständen beide Blöcke gleichzeitig versorgt werden. Diese Möglichkeit für eine Querverbindung zwischen den Blöcken zur Versorgung der Notstand-Einrichtungen beider Blöcke mittels der Notstand-Brunnenwasserpumpe und des Notstand-Notstromdieselgenerators eines Blocks ist u. E. zwar im Sinne einer Reserve als sicherheitstechnisch günstig anzusehen, jedoch nicht gleichwertig mit einer blockweise einzelfehlerfesten Auslegung:

- Im Gegensatz zu einer blockweise einzelfehlerfesten Auslegung sind für die Herstellung der Querverbindung kurzfristige Handmaßnahmen zur Gewährleistung der Nachwärmeabfuhr erforderlich, was u. E. als nachteilig anzusehen ist.



- Gemäß der Darstellung in (Axpo 2011b) können über die Querverbindung die Nachwärmeabfuhrpfade 5 und 14 betrieben werden. Damit steht bei dieser Fahrweise ggf. nicht das ganze Spektrum von Nachwärmeabfuhrpfaden des Notstandsystems (4, 5, 13 und 14) zur Verfügung.
- Die für alle Abfahrpfade unter Nutzung der Notstandeinrichtungen benötigten Komponenten (Notstandbrunnenwasserpumpe und Notstand-Notstromdieselaggregat) weisen eine Kapazität von 200% auf. Sie sind pro Block jeweils einfach vorhanden (1 x 200%). Da jede Pumpe und jedes Dieselaggregat nach Durchführung von per Hand vorzunehmenden Umschaltungen gleichzeitig von beiden Blöcken gemeinsam genutzt werden können, liegt bezogen auf die aus zwei Blöcken bestehende Gesamtanlage ein Redundanzgrad dieser Komponenten von 2 x 200% vor. Für eine blockweise einzelfehlerfeste Auslegung müsste der Redundanzgrad pro Block hingegen 2 x 100% betragen, was bezogen auf die Gesamtanlage einen Redundanzgrad von 4 x 100% ergäbe.

Somit würden bei blockweise einzelfehlerfester Auslegung bezogen auf die Gesamtanlage insgesamt zwei Einzelfehler toleriert, während es derzeit nur ein Einzelfehler ist. Bei Beibehaltung der Möglichkeit zur Querverbindung zwischen den Blöcken ergäbe sich daraus auch eine insgesamt höhere Verfügbarkeit der Notstandsysteme.

Soweit auf Basis der Darstellung in (Axpo 2011a) erkennbar, scheint die Dampferzeugerbespeisung nach Realisierung des Projekts AUTANOVE einzelfehlerfest zu sein.

Die Überlagerung von Einzelfehler und Instandhaltungsfall an bestimmten gleichartigen aktiven Komponenten des Notstandsystems (Notstromdieselaggregate, Brunnenwasserpumpen) führt zum blockübergreifenden Ausfall der entsprechenden Funktion und würde somit auslegungsgemäß nicht beherrscht.<sup>8</sup> Daraus folgt, dass das SSE implizit als „sehr unwahrscheinliches“ Ereignis eingestuft wird, da gemäß den Auslegungskriterien für Sicherheitssysteme (HSK 1993) die Überlagerung von Einzelfehler und Instandhaltungsfall nicht beherrscht werden muss, sofern das auslösende Ereignis „sehr unwahrscheinlich“ ist. Demgegenüber wird in Deutschland das Bemessungserdbeben, das gemäß den Ergebnissen der RSK Sicherheitsüberprüfung (RSK 2011) an den einzelnen Standorten eine Überschreitungswahrscheinlichkeit von ca.  $10^{-5}$  pro Jahr oder kleiner aufweist, auch bei unterstellter Überlagerung von Einzelfehler und Instandhaltungsfall beherrscht. Dies ist aus unserer Sicht als sicherheitstechnischer Vorteil der deutschen Anlagen anzusehen.

---

<sup>8</sup> Unterstellt würde der Instandhaltungsfall an der Komponente eines Blocks und der Einzelfehler an der entsprechenden Komponente des anderen Blocks.

Im Vergleich zu den derzeit noch im Leistungsbetrieb befindlichen deutschen Anlagen (hier beispielhaft GKN II) stellt sich die aktuelle Erdbebenauslegung des KKB im Hinblick auf den Redundanzgrad zusammengefasst wie folgt dar:

- Zahl der auslegungsgemäß pro Block verfügbaren unabhängigen Stränge zur Nachwärmeabfuhr über die Dampferzeuger:
  - KKB: ein Strang<sup>9</sup> (1 x 100 %)  
Die Versorgung mit dem zur Kühlung des Notstand-Dieselaggregats und zur Dampferzeugerbespeisung erforderlichen Kühlwasser aus dem Notstand-Brunnen erfolgt automatisch und ist im Grundsatz zeitlich unlimitiert;
  - GKN II: vier Stränge (4 x 50 %)  
Das Auslegungskonzept sieht vor, dass die Anlage über die Dampferzeuger abgefahren und in den Nachkühlbetrieb überführt wird. Bei Bespeisung der Dampferzeuger mit vier Strängen sind die Deionatvorräte in den Notspeisebecken für ca. 12 Stunden ausreichend. Anschließend wäre ein Wiederauffüllen der Becken erforderlich. Hierfür könnten ggf. bei einzelnen deutschen Anlagen Notfallmaßnahmen erforderlich sein.<sup>10</sup>
- Zahl der auslegungsgemäß pro Block verfügbaren unabhängigen Stränge zur Nachwärmeabfuhr im Nichtleistungsbetrieb bei unverfügbaren Dampferzeugern:
  - KKB: ein Strang unter Berücksichtigung von Fahrweisen, die in Deutschland als Notfallmaßnahmen eingestuft würden;
  - GKN II: vier Stränge (4 x 50 %).

Die gemäß (ENSI 2012b) fehlende Erdbebenfestigkeit der Funktion zur fernbetätigten Öffnung der DE-Abblaseventile des KKB zum Zwecke der Druckabsenkung über die Dampferzeuger stufen wir im Vergleich zur Auslegung der noch im Leistungsbetrieb befindlichen deutschen DWR Anlagen als sicherheitstechnischen Nachteil ein.

#### **d) Brunnenwasserversorgung**

Der Funktionsfähigkeit der Versorgung mit Notstand-Brunnenwasser unter Erdbebenbedingungen kommt entscheidende Bedeutung zu, da hiervon die Wärmeabfuhr und Komponentenkühlung relevanter Systeme abhängt. Gemäß den Angaben in (HSK 2004) liegt der mittlere Grundwasserspiegel 6 bis 7 m unter der Terrainoberfläche. Die Ergiebigkeit des Grundwasserstroms wurde gemäß (HSK 2004) für den Bau des Notstand-Brunnens mit Pumpversuchen nachgewiesen. Demnach beträgt sie mehr als 300 l/s. Nach Darstellung des ENSI in (ENSI 2011e) hat ein im Jahre 1988 durchgeführter Leistungspumpversuch am Notstand-Brunnen gezeigt, dass

---

<sup>9</sup> Nach Realisierung des Projekts AUTANOVE steht, soweit auf Basis der vorliegenden Unterlagen erkennbar, ein weiterer Strang zur Verfügung.

<sup>10</sup> Eine vollständige Übersicht über die in den einzelnen deutschen Anlagen nach einem Erdbeben noch verfügbaren Möglichkeiten zur Bespeisung der Notspeisebecken liegt uns nicht vor.

eine Entnahmerate von ca. 240 l/s während 10 Tagen ohne Einschränkungen möglich ist. In (HSK 2004) wird festgestellt, dass 2002 eine Analyse des Verhaltens des Brunnens bezüglich seiner Ergiebigkeit und von deren zeitlicher Veränderung durchgeführt worden sei. Demnach konnte durch die Absenkung des Wasserstandes im Brunnenschacht bei Probeläufen nachgewiesen werden, dass sich die Ergiebigkeit nicht verändert hat.

Angaben dazu, welcher Förderstrom dem Notstand-Brunnen zur Gewährleistung der Wärmeabfuhr und Komponentenkühlung in beiden Blöcken im ungünstigsten Fall entnommen werden muss, enthalten die im Rahmen des EU-Stresstests vorgelegten Unterlagen (Axpo 2011b), (ENSI 2011e), (ENSI 2011f) nicht. Angesichts der Tatsache, dass die Beherrschung des SSE auslegungsgemäß über das Notstandssystem erfolgt, gehen wir jedoch davon aus, dass die o.g. genannten Förderraten ausreichend sind für einen gleichzeitigen Anforderungsfall in beiden Blöcken.

#### 5.1.4.2 Reserven der Erdbebenauslegung

Die Schweizer Anlagen haben im Rahmen des EU-Stresstests die im Zuge bisheriger seismischer PSA quantifizierten Reserven gegenüber Erdbebeneinwirkungen in Form von Fragilitäten ausgewiesen. Das gewählte Vorgehen zur Ermittlung von Auslegungsreserven bei Erdbebeneinwirkungen entspricht der sog. Seismic Margin Analysis (SMA) gemäß dem IAEA Safety Standard "Evaluation of Seismic Safety for Existing Nuclear Installations" (IAEA 2009). Bei Anwendung der SMA Methode sind Erfolgspfade<sup>11</sup> für die Beherrschung der Erdbebeneinwirkung zu definieren (z. B. Abschaltung des Reaktors, Dampferzeugerbespeisung, Sperrwasserversorgung der RHP) und es ist aufzuzeigen, dass die HCLPF Werte der für den jeweiligen Erfolgspfad erforderlichen Bauwerke, Systeme und Komponenten oberhalb des Vergleichswerts des betrachteten Erdbebens liegen.

Grundsätzlich ist bei der Bewertung von Reserven gegenüber Erdbebeneinwirkungen auf Basis von Fragilitäten zu beachten, dass die Aussagekraft der angegebenen Reserven stark von der Qualität der verwendeten Fragilitätskurven abhängt. Diese beinhalten ein deutlich höheres Maß an „engineering judgement“ als es im Rahmen einer „klassischen“ deterministischen Nachweisführung zum Tragen kommt.

---

<sup>11</sup> Erfolgspfade werden in (IAEA 2009) wie folgt definiert:

“Definition of the safety functions whose fulfilment should be ensured when the installation is postulated to experience an earthquake as defined by the review level earthquake. These plant safety functions to be ensured, including the corresponding set of selected SSCs to be evaluated, are defined as the success path. One definition of the success path is safe shutdown of the plant (hot or cold shutdown) and maintaining the plant in this condition after the earthquake occurs.”

Die von den Schweizer Kraftwerksbetreibern im Rahmen des EU-Stresstests angegebenen Fragilitäten und Sicherheitsmargen wurden vom ENSI aus Zeitgründen nicht geprüft. Somit sind die nachfolgenden Aussagen vorbehaltlich einer Bestätigung der Fragilitäten durch das ENSI zu sehen.

Eine Durchsicht der vom KKB ausgewiesenen Fragilitäten zeigt, dass diese nicht vollständig angegeben worden sind. So liegen für das Notstand-Brunnenbauwerk und die zugehörigen Einrichtungen keine Angaben vor. Diese sind jedoch für die Ereignisbeherrschung mittels der Pfade 4, 5, 13 und 14 entscheidend.

Der Pfad 4 zur Nachwärmeabfuhr ausgehend vom Leistungsbetrieb mit verfügbaren Dampferzeugern und der Pfad 13 zur Nachwärmeabfuhr ausgehend vom Stillstand ohne Dampferzeuger weisen mit einem HCLPF Wert von 0,46 g gemäß den Angaben in (Axp0 2011b) die höchsten seismischen Reserven von den im KKB vorhandenen Nachwärmeabfuhrpfaden auf. Der Sicherheitsfaktor gegenüber der maximalen Bodenbeschleunigung an der Geländeoberkante, die der aktuellen Auslegung zu Grunde liegt, beträgt 2,2. Somit können im Vergleich zur aktuellen Auslegung mehr als doppelt so hohe Beschleunigungen abgetragen werden.

Der Auslegungswert von 0,21 g für die maximale horizontale Bodenbeschleunigung, der die Bezugsgröße für die ermittelten Reserven darstellt, gilt für Erdbeben mit einer maximalen Überschreitungswahrscheinlichkeit von  $10^{-4}$  pro Jahr. Werden Erdbeben mit einer maximalen Überschreitungswahrscheinlichkeit von  $10^{-5}$  pro Jahr betrachtet, so wie dies im Rahmen des Basislevels der RSK-SÜ für die deutschen Anlagen angenommen wurde und in der aktuellen Fassung der KTA 2201.1 (KTA 2201.1) für deutsche Anlagen vorgesehen ist, wären die Reserven geringer. Zur Abschätzung dieser Reserven ziehen wir eine Abbildung aus einer Publikation der HSK zu den Ergebnissen des Projekts PEGASOS (HSK 2007) heran. In Abbildung 3.2 sind die Gefährdungskurven für die Schweizer Kernkraftwerke gemäß aktueller Auslegung und gemäß der PEGASOS Ergebnisse angegeben. Im Hinblick auf die Abbildung 3.2 ist zu beachten, dass die Gefährdungskurven die maximale horizontale Bodenbeschleunigung auf dem Fundamentniveau des Reaktorgebäudes angeben. Die von KKB in (Axp0 2011b) angegebenen HCLPF beziehen sich demgegenüber auf die maximale horizontale Bodenbeschleunigung an der Geländeoberkante, die höher ist als der Wert auf dem Fundamentniveau des Reaktorgebäudes.

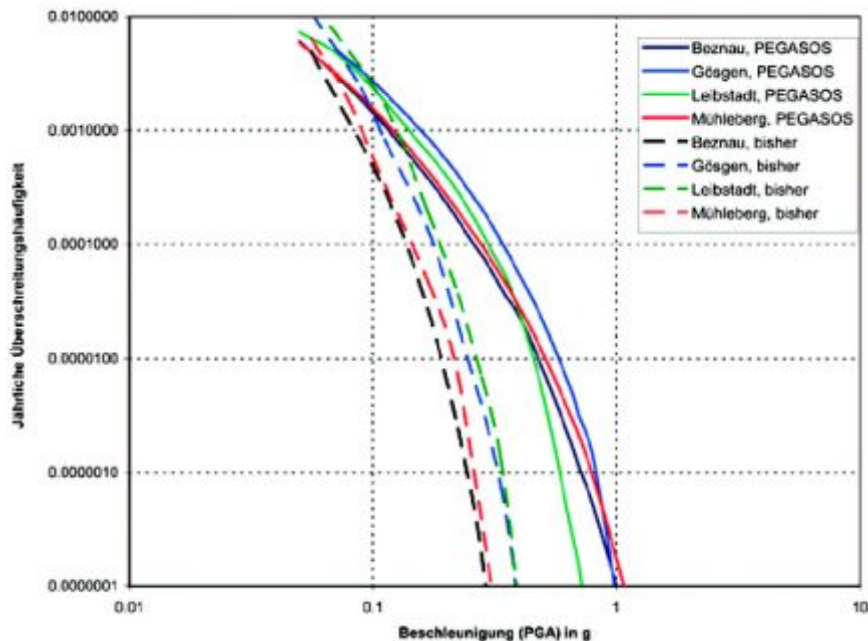


Abbildung 3.2: Vergleich der Gefährdungskurven aus PEGASOS mit den Gefährdungskurven der aktuellen Auslegungen, Fundamentniveau der Reaktorgebäude, Medianwerte (50%-Fraktile); aus (HSK 2007)

Aus Abbildung 3.2 lässt sich ablesen, dass die der aktuellen Auslegung zu Grunde liegende Gefährdungskurve bei einer Überschreitungswahrscheinlichkeit von  $10^{-5}$  pro Jahr eine maximale horizontale Bodenbeschleunigung auf dem Fundamentniveau des Reaktorgebäudes von etwa 0,19 g liefert. Wird dasselbe Verhältnis zwischen der Beschleunigung auf Höhe der Geländeoberkante und auf der Höhe des Reaktorgebäudefundaments angenommen wie bei der Überschreitungswahrscheinlichkeit von  $10^{-4}$  pro Jahr (0,21 g zu 0,15 g), ergibt sich eine maximale Bodenbeschleunigung an der Geländeoberkante von 0,27 g. Bezogen auf diesen Wert liegt die seismische Reserve für die Pfade 4 und 13 bei 1,7 statt bei 2,2.

Wie Abbildung 3.2 zeigt, liefert die in den Jahren 2001 bis 2004 durchgeführte PEGASOS Studie ungünstigere Gefährdungskurven für Erdbebeneinwirkungen als der Auslegung der Schweizer Anlagen bislang zu Grunde gelegt worden sind. Die in Abbildung 3.2 dargestellten Gefährdungskurven befinden sich derzeit im Rahmen des PEGASOS Refinement Project (PRP) in Überarbeitung. KKB gibt an, dass als Zwischenergebnis des PRP für Erdbeben mit einer Überschreitungswahrscheinlichkeit von  $10^{-4}$  pro Jahr eine maximale horizontale Bodenbeschleunigung auf dem Geländeniveau des KKB ermittelt worden ist, die um 67 % höher liegt als der derzeitige Auslegungswert (Axpo 2011b). Wird dieser Wert des PRP in Höhe von 0,35 g herangezogen, liegt die seismische Reserve für die Pfade 4 und 13 bei 1,31.

Die PEGASOS Gefährdungskurve (ohne Berücksichtigung etwaiger Abminderungen durch das PRP) ergibt für eine Überschreitungswahrscheinlichkeit von  $10^{-5}$  pro Jahr eine maximale horizontale Bodenbeschleunigung auf dem Fundamentniveau des

KKB Reaktorgebäudes von etwa 0,47 g. Dieser Wert liegt oberhalb des HCLPF Werts von 0,46 g der Pfade 4 und 13. Damit dürfte die maximale Bodenbeschleunigung an der Geländeoberkante, die sich aus der PEGASOS Gefährdungskurve für eine Überschreitungswahrscheinlichkeit von  $10^{-5}$  pro Jahr ergibt, deutlich oberhalb des HCLPF Werts der robustesten Nachwärmeabfuhrpfade liegen.

Die Zusammenhänge sind in Tabelle 3.4 noch einmal kurz zusammengefasst.

Erdbebeneinwirkung	$PGA_{Rgf}$	$PGA_{Gok}$	Max. HCLPF	Sicherheitsfaktor
Gefährdungskurve aktuelle Auslegung Überschreitungswahrscheinlichkeit $10^{-4}/a$	0,15 g	0,21 g	0,46 g	2,2
Gefährdungskurve aktuelle Auslegung Überschreitungswahrscheinlichkeit $10^{-5}/a$	0,19 g*	0,27 g**	0,46 g	1,7
Gefährdungskurve PRP Überschreitungswahrscheinlichkeit $10^{-4}/a$	-	0,35 g	0,46 g	1,3
Gefährdungskurve PEGASOS Überschreitungswahrscheinlichkeit $10^{-5}/a$	0,47 g*	> 0,47 g***	0,46 g	< 1

$PGA_{Rgf}$  maximale horizontale Bodenbeschleunigung auf Höhe des Reaktorgebäudefundaments

$PGA_{Gok}$  maximale horizontale Bodenbeschleunigung auf Höhe der Geländeoberkante

\* abgelesen aus Abbildung 3.2

\*\* ermittelt unter der Annahme, dass für das Verhältnis  $PGA_{Gok} / PGA_{Rgf}$  ein Wert von  $0,21/0,15 = 1,4$  angesetzt werden kann.

\*\*\* unter der Annahme, dass auch hier gilt  $PGA_{Gok} > PGA_{Rgf}$ .

Tabelle 3.4: Sicherheitsfaktoren für auf Basis verschiedener Gefährdungskurven und Überschreitungswahrscheinlichkeiten bestimmte Erdbebeneinwirkungen

Insgesamt ergeben sich, je nach herangezogener Gefährdungskurve und abhängig von der Überschreitungswahrscheinlichkeit der zu Grunde gelegten Erdbebeneinwirkungen, Sicherheitsfaktoren im Bereich von minimal < 1 und maximal 2,2.

Hinsichtlich der zur Ermittlung der Erdbebeneinwirkungen verwendeten Methoden gehen wir davon aus, dass die derzeit gültigen Gefährdungskurven für deutsche Anlagen diesbezüglich größere Gemeinsamkeiten mit der Gefährdungskurve aufweisen, die der aktuellen Auslegung des KKB zu Grunde liegt, als mit den im Rahmen des Projekt PEGASOS bzw. des PRP bestimmten Gefährdungskurven. Da die Höhe der ermittelten Einwirkungen methodenabhängig ist, ziehen wir für einen Vergleich der Erdbebenreserven die der aktuellen Auslegung des KKB zu Grunde liegende Gefährdungskurve heran und nicht die Gefährdungskurven aus PEGASOS oder dem PRP.

Der Sicherheitsfaktor<sup>12</sup> gegenüber Erdbebeneinwirkungen zu einer Überschreitungswahrscheinlichkeit von  $10^{-5}$  pro Jahr (entsprechend dem Basislevel der RSK SÜ) beträgt in diesem Fall für das KKB 1,7.<sup>13</sup> Bei einem Vergleich des für KKB ermittelten Sicherheitsfaktors mit den Robustheitslevel der RSK ist zu beachten, dass sich die Level auf die Standortintensität beziehen, die von KKB angegebenen Sicherheitsfaktoren hingegen auf die maximale horizontale Bodenbeschleunigung. Für die Umrechnung von Intensitäten in Freifeldbeschleunigungen existieren verschiedene empirische Korrelationen, die zu mehr oder minder unterschiedlichen Ergebnissen führen.<sup>14</sup> Vor diesem Hintergrund kommen wir zu dem Ergebnis, dass der o.g. Sicherheitsfaktor nicht ganz einer Intensitätsstufe entspricht, der RSK Robustheitslevel 1 also nicht ganz erreicht wird.

Für die noch im Leistungsbetrieb befindlichen deutschen Anlagen hat es die RSK als möglich angesehen, dass die Bewertungskriterien des Levels 1 erfüllt werden.<sup>15</sup> Unter der Voraussetzung, dass die Erwartungshaltung der RSK erfüllt werden kann, wären die von KKB im Rahmen des EU-Stresstests angegebenen Reserven bezogen auf eine Erdbebeneinwirkung mit einer Überschreitungswahrscheinlichkeit von  $10^{-5}$  pro Jahr etwas geringer als für die noch im Leistungsbetrieb befindlichen deutschen Anlagen.

#### 5.1.4.3 Aktualisierte Erdbebennachweise als Konsequenz aus den Ereignisabläufen in Fukushima Daiichi

Das ENSI hat in seiner Verfügung vom 1. April 2011 (ENSI 2011c) gefordert, dass ein deterministischer Nachweis zur Beherrschung von Erdbeben mit einer Über-

---

<sup>12</sup> Der Sicherheitsfaktor ist definiert als das Verhältnis aus dem kleinsten HCLPF Wert aller zur Ereignisbeherrschung erforderlichen Einrichtungen und der maximalen horizontalen Bodenbeschleunigung gemäß Gefährdungskurve

<sup>13</sup> Zu beachten ist hierbei jedoch einschränkend, dass der KKB Bericht zum EU-Stresstest keine Angaben zur Erbebenkapazität des Notstand-Brunnenwasserbauwerks und -Brunnenwassersystems enthält. In (ENSI 2012b) wird ein von KKB genannter HCLPF Wert für das Notstand-Brunnenwassersystem von 1,17 g angegeben, ein HCLPF Wert für das Notstand-Brunnenwasserbauwerk ist in (ENSI 2012b) nicht enthalten. Wir gehen jedoch im Weiteren davon aus, dass die Notstand-Brunnenwasserversorgung hinsichtlich der Erbebenkapazität des KKB nicht limitierend ist.

<sup>14</sup> Gemäß dem Modell von Cancani, das im PSA Methodenband (BfS 2005) angesprochen wird, gehorchen die zu den Standort-Intensitäten gehörenden maximalen Freifeld-Beschleunigungen näherungsweise einer geometrischen Reihe mit dem Quotienten 2, d. h. sie verdoppeln sich von Intensitätsstufe zu Intensitätsstufe. Andere Modelle liefern etwas andere Zusammenhänge: z. B. steigt die maximale Beschleunigung bei Erhöhung der Intensität von VII auf VIII gemäß dem Modell von Murphy & O' Brien ( $\log \text{PGA} = 0,25 + 0,25 \times I$ ) um den Faktor 1,77. Verschiedene Modelle sind in (Linker 2008) aufgeführt.

<sup>15</sup> Die Bestätigung des Levels 1 hängt außer für GKN 2 und KBR von der Vorlage zusätzlicher Nachweise ab. Diese wurden von den deutschen Betreibern weder im Zuge der RSK SÜ noch im Zuge des EU-Stresstest vorgelegt.

Für die Anlage GKN 2 enthält die Auslegung bereits eine Reserve von einer Intensitätsstufe. Für KBR wurde eine Reserve von einer Intensitätsstufe vom Gutachter bestätigt (RSK 2011).

schreitungswahrscheinlichkeit von  $10^{-4}$  pro Jahr mit Hilfe neu bestimmter Erdbebenfestigkeitsnachweise (Fragilitäten) bis zum 31. März 2012 neu zu führen ist. Auf Basis der von KKB eingereichten Unterlagen bestätigt das ENSI, dass die Kernkühlung im Falle von Erdbebeneinwirkungen zu einer Überschreitungswahrscheinlichkeit von  $10^{-4}$  pro Jahr, die gemäß dem aktuellen Stand des PRP ermittelt wurden, und der Kombination von Erdbeben und erdbebenbedingtem Hochwasser gewährleistet bleibt. Es weist hierbei darauf hin, dass angesichts der Vielzahl von Unterlagen, die vom KKB eingereicht wurden, in der Regel eine stichprobenartige Überprüfung erfolgt ist:

“ Das ENSI hat die vom KKB eingereichten Analysen und Berechnungsmodelle hinsichtlich der Erfüllung der in der Verfügung vom 1. April 2011 /154/ definierten Randbedingungen und hinsichtlich der Akzeptanz und Korrektheit sowie der Plausibilität der Ergebnisse überprüft. Aufgrund des grossen Umfangs der KKB-Dokumentation, speziell im Bereich der Nachweise der Erdbebenfestigkeiten, wurden vom ENSI mehrheitlich stichprobenartige Überprüfungen der zur Störfallbeherrschung erforderlichen Strukturen und Komponenten durchgeführt.”

Der minimale HCLPF Wert aller zur Ereignisbeherrschung erforderlichen Bauwerke, Systeme und Komponenten wird in (ENSI 2012b) nicht explizit angegeben. Festzustellen ist auf Basis einer groben Durchsicht von (ENSI 2012b), dass die darin angegebenen Fragilitäten z.T. von den im Rahmen des EU-Stresstests in (Axp0 2011b) angegebenen Werten abweichen, da sie teilweise neu ermittelt worden sind. In einigen Fällen wurden von KKB auf Basis der aktuellen Analysen höhere HCLPF Werte angegeben als in (Axp0 2011b).<sup>16</sup> Andererseits wird der HCLPF Wert für den Erhalt der mechanischen Abschaltfähigkeit vom ENSI in (ENSI 2012b) mit etwas über 0,4 g abgeschätzt. Demnach wären die Reserven (bezogen auf die der aktuellen Anlagenauslegung zu Grunde liegende Gefährdungskurve) etwas geringer als auf Basis der Angaben im Rahmen des EU-Stresstests in (Axp0 2011b) und (ENSI 2011f) ermittelt.

Im Hinblick auf den vom ENSI akzeptierten Erdbebennachweis auf Basis von Fragilitäten gilt, dass dieser anders geartet ist als ein „klassischer“ deterministischer Nachweis. Erdbebennachweise auf Basis von HCLPF Werten entsprechen einer Seismic Margin Analysis (SMA) gemäß dem IAEA Safety Standard “Evaluation of Seismic Safety for Existing Nuclear Installations” (IAEA 2009). Die SMA wird von der IAEA als “deterministische“ Methode bezeichnet, enthält aber durch die Verwendung von Fragilitäten probabilistische Elemente:

“The SMA method (success path or fault tree/event tree based), described in NUREG-1407 [7], NUREG/CR-4334 [12] and EPRI-NP-6041 [13], has typically been used for the seismic safety evaluation of existing operating facilities at a level beyond design basis earthquake

---

<sup>16</sup> So wird z.B. für die Wechselstromkomponenten des Notstandsystems ein HCLPF Wert von 0,73 g angegeben, während es in (Axp0 2011b) 0,46 g sind.



events, also referred to as RLEs [RLE: review level earthquake]. The methodology is deterministic and follows the same pattern as design procedures, but is more liberal than criteria for new designs. Still, it has a probabilistic basis, which ensures a high reliability of the plant to shut down safely in the event of an RLE. This method permits a determination of whether the capacity of the as-built plant meets or exceeds the RLE." (IAEA 2003)

Ein Nachweis auf Basis von Fragilitäten beinhaltet ein deutlich höheres Maß an „engineering judgement“ als dies im Rahmen einer „klassischen“ deterministischen Nachweisführung der Fall ist. Somit ist mit diesem Nachweisweg ein Wechsel in der Nachweisphilosophie verbunden. Während der „klassisch“ deterministische Nachweis auf fachlich intensiv abgestimmten Nachweisverfahren (z.B. ASME Code) beruht, enthält ein Nachweis auf Basis von Fragilitäten einen deutlich größeren subjektiven Anteil, da er wesentlich auf Einschätzungen (Expertenmeinungen) zur Erdbebenkapazität von Bauwerken und Einrichtungen basiert. Dies ist gleichbedeutend mit zusätzlichen Unsicherheiten in der Nachweisführung.

Eine Nachweisführung für das Sicherheitserdbeben unter Verwendung von Fragilitäten hat neben dem höheren Gehalt an „engineering judgement“ in der Regel auch den Effekt, dass die Reserven beim Sicherheitserdbeben vermindert sind. Das Potenzial, dass auch die Einwirkungen von „stärkeren“ Erdbeben mit einer Überschreitungswahrscheinlichkeit von  $< 10^{-4}$  pro Jahr noch ohne Kernschäden abgetragen werden können, ist im Regelfall reduziert, da die mit der „klassisch“ deterministischen Auslegung verbundenen Reserven bereits teilweise in Anspruch genommen werden.

## 5.2 Überflutung

### 5.2.1 Darstellung des Betreibers

Die folgenden Angaben sind, soweit nicht explizit anderweitig gekennzeichnet, den Darstellungen des Betreibers im Schlussbericht zum EU-Stresstest (Axpo 2011b) entnommen.

KKB gibt an, dass der ursprünglichen Auslegung der Anlage gegen externe Überflutungen ein Wasserstand in Höhe von +1,65 m über der Terrainkote (327,00 m ü. M.) zugrunde gelegt wurde. Basis für die Auslegungsgrundlage war der angenommene Bruch der Stauanlage Wildeggen-Brugg. Die Fluthöhe beim Versagen der Stauanlage wurde hierbei mit mehreren konservativen Annahmen errechnet.

Die Auslegungs-Überflutungshöhe wurde und wird auch bei allen Nachrüstprojekten als Grundlage für die Auslegung von Gebäuden mit sicherheitsrelevanten Einrichtungen hinsichtlich der Gebäudefestigkeit und -dichtheit herangezogen.

Gemäß Darstellung von KKB zeigen Untersuchungen aus dem Jahr 2008, dass ein unterstellter gleichzeitiger Bruch aller Stauwehre im Einzugsbereich des KKB sowie Szenarien wie sequenzielle Wehrbrüche (entlang der Aare) zu weitgehend gleichen

Überflutungshöhen des Kraftwerksgeländes führen würden wie das alleinige Versagen der Stauanlage Wettingen an dem Fluss Limmat. Eine Studie aus dem Jahr 2011 hat zudem ergeben, dass beim Versagen der Stauanlage Wettingen das Kraftwerksgelände im Bereich der Gebäude mit 0,11 m überflutet würde. Dies liegt deutlich unterhalb des Auslegungswerts von 1,65 m.

Nach Darstellung von KKB ergaben hydrologische Untersuchungen an der Aare aus dem Jahr 2009 für das 10.000-jährliche Hochwasser im Bereich des KKB Abflussmengen in einem Bereich von 3400 m<sup>3</sup>/s bis 4200 m<sup>3</sup>/s mit einem Median-Wert von etwa 3800 m<sup>3</sup>/s.

In der o.g. Studie mit Szenarien zur Untersuchung der Überflutung des Kraftwerksgeländes aus dem Jahr 2011 werden unter konservativen Annahmen für eine Abflussrate von 4200 m<sup>3</sup>/s folgende Überflutungshöhen des Kraftwerksgeländes ermittelt:

- Bereich des Eingangsgebäudes: 0,37 m;
- Reaktorgebäude: 0,33 m;
- Bereich des Maschinenhauses: deutlich unter 0,20 m.

Die Studie führt weiterhin zu der Erkenntnis, dass der Wasserspiegel im Bereich der KKB-Gebäude bei einer um 20 % größeren Abflussrate (5000 m<sup>3</sup>/s,) deutlich unter 1 m bliebe.

Das Szenario einer vollständigen Verklausung von Wehröffnungen des Stauwehrs Beznau wird vom KKB als extrem unwahrscheinlich und hypothetisch eingestuft. Es könne wegen der Existenz von fünf Wehröffnungen mit einer Breite von je 20,5 m faktisch ausgeschlossen werden. Eine zusätzliche Sensitivitätsrechnung unter der hypothetischen Annahme einer vollständigen Verklausung des Wasserkraftwerks Beznau hat für den Bereich der Notstandgebäude eine Fluthöhe von unterhalb der Auslegungsfluthöhe ergeben.

Das Wasserkraftwerk Beznau (Hydrokraftwerk Beznau – HKB), eine der Notstromquellen für das KKB, ist nicht auf eine Überflutung ausgelegt. Zur Versorgung der relevanten Verbraucher für dieses Ereignis sind die beiden Flutdiesel im Maschinenhaus vorgesehen.

Darüber hinaus ist aufgrund der Überflutung des Anlagengeländes ein Wassereintritt in nicht gegen Überflutung ausgelegte Gebäude zu unterstellen. Dies betrifft die Nebengebäude A bis E und das Maschinenhaus, die nach Darstellung von KKB „nicht besonders gegen Flut geschützt“ sind. In den Nebengebäuden und dem Maschinenhaus sind eine Reihe von sicherheitsrelevanten Einrichtungen bzw. Sicherheitssysteme untergebracht. Gemäß Aussage von KKB sind die KCH Ladepumpen, die Pumpen des sekundären Zwischenkühlsystems PKZ, die Kompressoren des Steuerluftsystems QIA und die Flutdiesel XG über der Auslegungs-Fluthöhe positioniert, so dass deren Funktionsfähigkeit auch bei einer Überflutung des Anlagengeländes mit Wassereintritt in die jeweiligen Gebäude unterstellt wird.

#### Nachwärmeabfuhr ausgehend vom Leistungsbetrieb (Dampferzeuger verfügbar)

Zur Nachwärmeabfuhr des Reaktors ausgehend vom Leistungsbetrieb werden vom KKB sechs Pfade angegeben, die nicht auf AM Maßnahmen zurückgreifen. Vollumfänglich gegen eine Überflutung des Areals von 1,65 m ausgelegt sind gemäß Darstellung von KKB die Pfade 1, 2, 4 und 5:

- Pfad 1 – Nachwärmeabfuhr mit Hilfsspeisewasser LSN ab Notstromstrang BEK (mit Betrieb ab Flutdiesel XG 1000): Nachwärmeabfuhr über die Dampferzeuger
- Pfad 2 – Nachwärmeabfuhr mit Hilfsspeisewasser LSN ab Flutdiesel XG 2000: Nachwärmeabfuhr über die Dampferzeuger
- Pfad 4 – erster, automatischer Notstand-Strang: Nachwärmeabfuhr über die Dampferzeuger
- Pfad 5 – zweiter, manueller Strang des Notstandsystems: Nachwärmeabfuhr mit Bleed-and-Feed

Nach Darstellung von KKB ist der bei den Flutdieseln eingelagerte Treibstoff ausreichend für einen Betrieb über 1-2 Tage. Danach muss Treibstoffnachschub besorgt werden, z. B. aus dem externen Lager Reitnau. Gegebenenfalls könne auch auf Axpo-eigenen Treibstoff zugegriffen werden, der im Gasturbinen-Kraftwerk Beznau weniger als 2 km entfernt in größeren Mengen flutsicher gelagert werde. Die Treibstoffreserve der Notstand-Dieselmotoren genügt für 10 Tage ununterbrochenen Betrieb. Das zur Dampferzeugerbespeisung und Komponentenkühlung erforderliche Kühlwasser wird bei den Pfaden 1 und 2 dem Notbrunnen entnommen, bei den Pfaden 4 und 5 dem Notstand-Brunnen. In beiden Fällen steht das Brunnenwasser im Grundsatz zeitlich unlimitiert zur Verfügung.

Mit der Realisierung des Projekts AUTANOVE (Abschluss geplant bis 2014) wird gemäß (Axpo 2011a) ein weiterer flutsicherer Nachwärmeabfuhrstrang unter Nutzung des Notspeisewassersystem LSE aufgebaut.

#### Nachwärmeabfuhr ausgehend vom Stillstand (Dampferzeuger unverfügbar)

Zur Nachwärmeabfuhr des Reaktors ausgehend vom Stillstand bei unverfügbaren Dampferzeugern werden vom KKB fünf Pfade angegeben, die nicht auf AM Maßnahmen zurückgreifen. Flutsicher ausgelegt sind nach Darstellung von KKB die Pfade 13 und 14 unter Nutzung von Notstand-Einrichtungen:

- Pfad 13 – Notstand-Rezirkulation im Stillstand: Nachwärmeabfuhr durch Rezirkulationsbetrieb
- Pfad 14 – zweiter, manueller Strang des Notstandsystems im Stillstand: Nachwärmeabfuhr mit Feed-and-Boil

## 5.2.2 Bewertung durch die Aufsichtsbehörde

Das ENSI hat im Nachgang zu den Ereignissen in Fukushima Daiichi in einer Verfügung vom 1. April 2011 (ENSI 2011c) eine aktualisierte Nachweisführung für die Auslegung des KKB gegen Hochwasser gefordert:

„Der deterministische Nachweis für die zur Beherrschung des 10 000-jährlichen Hochwassers ist basierend auf den für die Rahmenbewilligungsgesuche neu bestimmten Hochwassergefährdungen (unter Berücksichtigung der ENSI-Forderungen aus den entsprechenden Gutachten) bis zum 30. Juni 2011 zu führen. Dafür gelten folgende Randbedingungen:

- Für den Nachweis der Beherrschung des 10 000-jährlichen Hochwassers sind nur jene Ausrüstungen und Strukturen zu kreditieren, deren Hochwasserfestigkeit für die neuen Gefährdungsannahmen nachgewiesen wurde.
- Es ist der Ausfall der externen Stromversorgung zu unterstellen.
- Es ist der deterministische Nachweis zu führen, dass eine Verstopfung oder Schädigung der Flusswasser-Einlaufbauwerke ausgeschlossen werden kann. Falls nicht gezeigt werden kann, dass die Hochwasserentlastung der vorgelagerten Stauanlagen ausreichend dimensioniert ist, darf keine Rückhaltung von Geschiebe und Schwemmgut durch diese Stauanlagen kreditiert werden. Kann der deterministische Nachweis, dass eine Verstopfung oder Schädigung der Flusswasser-Einlaufbauwerke ausgeschlossen werden kann, nicht erbracht werden, ist der Ausfall der vom Hochwasser betroffenen Kühlwasserfassungen zu unterstellen.
- Es ist nachzuweisen, dass die Anlage in einen sicheren Zustand überführt werden kann und dieser Zustand ohne Zuhilfenahme externer Notfallschuttmittel während mindestens 3 Tagen stabil gehalten werden kann.
- Interne Notfallschutzmassnahmen können nur kreditiert werden, wenn sie vorbereitet sind, genügend grosse Zeitfenster zur Durchführung vorhanden sind und die dafür erforderlichen Hilfsmittel auch nach einem 10 000-jährlichen Hochwasser zur Verfügung stehen.
- Die Berechnung der aus dem Störfall resultierenden Dosis erfolgt aufgrund der während des Analysezeitraums emittierten radioaktiven Stoffe und richtet sich nach Richtlinie ENSI-G14.

Der vom KKB vorgelegte aktualisierte Nachweis ist vom ENSI im August 2011 mit positivem Ergebnis geprüft worden (ENSI 2011e).

„Das ENSI kommt zusammenfassend zum Schluss, dass das KKB den Nachweis der Beherrschung des 10'000-jährlichen Hochwassers unter den vom ENSI gesetzten Randbedingungen erbracht hat. Die bei diesem Störfall resultierende Strahlendosis liegt auch bei Annahme konservativer Randbedingungen deutlich unter dem für diesen Störfall (...) zulässigen Wert von 100 mSv für nichtberuflich strahlenexponierte Personen.“

Das ENSI stellt in (ENSI 2011e) u.a. fest, dass der vom KKB angegebene Durchflusswert von 4.200 m<sup>3</sup>/s angemessen ist für die Abschätzung der mittleren, bei einem 10.000-jährlichen Hochwasser zu erwartenden Überflutungshöhe am Standort des KKB. Das verwendete Überflutungsmodell erlaube eine belastbare Bestimmung des Wasserstandes im Bereich der Gebäude.

Weiterhin folgert das ENSI, dass beim bevorzugten ausschließlichen Einsatz der Notstandssysteme zur Störfallbeherrschung die Nachwärmeabfuhr mit den vorgeschriebenen Mindestvorräten an Kraftstoff für mindestens 96 Stunden aufrechterhalten werden könne. Bei angenommener vollständiger Füllung des Vorratstanks wäre eine Betriebsdauer von sieben Tagen möglich.

Beim Einsatz der Flutdiesel betrage dieser Zeitraum 48 Stunden, sofern nur ein Flutdiesel eingesetzt wird und der Vorratsbehälter voll gefüllt ist. Bei Vorhaltung der spezifizierten Mindestvorräte verkürzt sich der Zeitraum auf ca. 34 Stunden. Nach Ansicht des ENSI ist in den Anlagen des KKB und auf der Beznau-Insel genug Kraftstoff vorhanden, um den Betrieb der Flutdiesel auch für einen längeren Zeitraum (mindestens drei Tage) zu gewährleisten. Ein Nachfüllen des Vorratsbehälters sei auch unter den Bedingungen des 10.000-jährlichen Hochwassers möglich.

Dementsprechend kommt das ENSI auch in seinem Aufsichtsbericht zum EU Stress-Test (ENSI 2011f) zu dem Ergebnis, dass die Auslegungsbasis des KKB auch bei aktueller Berechnung des 10.000-jährlichen Hochwassers angemessen ist.

Weiterhin stellt das ENSI fest, dass die Kernkühlung erhalten bleibt, selbst wenn der Ausfall der Nebenkühlwasserversorgung aus der Aare und der Ausfall der „konventionellen“ Notstromversorgung unterstellt werden:

„The operators have shown that in case of flooding and assuming failure of the regular cooling water supply and the external power supply, and under the assumption of additional failures independent from the initiating event, redundant safety system trains are still available to remove the decay heat from the reactor cores and guarantee core coolability. In the analyses, no credit was given for assistance from external emergency protective equipment or resources. On the other hand the plants can resort to the special emergency systems that are protected against external impacts, with their own supplies of coolant and power, thereby ensuring compliance with the fundamental safety functions.“

Das KKB hat gemäß (ENSI 2011e) gegen ein Eindringen von Wasser in die Nebengebäude und das Maschinenhaus keine weiteren Schutzmaßnahmen vorgesehen. Das ENSI führt hinsichtlich der Flutsicherheit der zur Sperrwasserversorgung der Reaktorhauptpumpen erforderlichen Ladepumpen in (ENSI 2011e) aus:

„Die Ladepumpen, die ggf. zur Sperrwasserversorgung der Gleitringdichtungen der Reaktorhauptpumpen eingesetzt werden (...), befinden sich im Nebengebäude UN(D) auf der Kote +/-0,00 m (Ladepumpen KCH 7-A und -B), die Ladepumpe KCH 7-C auf Kote +5,50m. Damit ist die Verfügbarkeit der Ladepumpe 7-C bei Überflutung erwiesen. Da die Fluthöhe im Bereich um das Maschinenhaus weniger als 20 cm beträgt und die Ladepumpen 7-A und -B auf Sockeln aufgestellt sind, die eine Höhe von ca. 1,5 m aufweisen, kann aus Sicht des ENSI grundsätzlich von der Verfügbarkeit dieser Ladepumpen ausgegangen werden. Allerdings ist zu berücksichtigen, dass nur die Ladepumpe 7-B und 7-C notstromversorgt sind, sodass das ENSI der Darlegung vom KKB, wonach beim Störfall zwei Ladepumpen zur Verfügung stehen, zustimmen kann.“

In Übereinstimmung mit der Bewertung durch das ENSI werden vom KKB in (Axpo 2011b) für die Nachwärmeabfuhrpfade 1 und 2 die Ladepumpen 7-B und 7-C als verfügbar angesetzt.

Die Aussagen des Betreibers, wonach für das KKB grundsätzlich keine überflutungsbedingten Cliff Edge Effekte zu erwarten seien, stuft das ENSI in seinem Aufsichtsbericht (ENSI 2011f) als belastbar ein. Einschränkend ist diesbezüglich festzustellen, dass die KKB Aussagen zu den möglichen Effekten von Verklausungen des Stauwehrs Beznau vom ENSI im Rahmen des EU-Stresstests nicht geprüft wurden.<sup>17</sup>

Das ENSI weist auch darauf hin, dass die bei den zu unterstellenden Ereignissen mit externer Überflutung verfügbaren Nachwärmeabfuhrpfade einzelfehlerfest sind:

“ENSI points out that the accident analyses carried out in connection with the flooding hazard also contain additional failure assumptions. In accordance with the requirements specified by the IAEA and the Swiss requirements for the analysis of design-basis accidents (guideline ENSI-A01), it was assumed that in addition to the initiating event, an independent individual single failure occurs. For this purpose, the single failure is (or was) assumed to be in a location where it imposes the maximum restriction on the availability of the safety systems required to deal with the accident. In the accident analyses carried out by KKB and KKM, for example, it was assumed that, in case of flooding, the emergency diesel generator (the "flood diesel" at KKB or emergency diesel generator 090 at KKM) and the safety systems which they supply would fail, and in the KKG flood analysis it was assumed that the steam generators required for heat removal would fail. Proof is therefore furnished that compliance with the fundamental safety functions is ensured in the Swiss nuclear power plants even if additional failures are assumed.”

### 5.2.3 Stellungnahme

Die Bewertung erfolgt für folgende Aspekte:

- a) Bemessungsereignis und verfügbare Reserven
- b) Auslegungsgemäß verfügbare Pfade zur Abschaltung und Nachwärmeabfuhr;
- c) Redundanzgrad.

#### **a) Bemessungsereignis und verfügbare Reserven**

---

<sup>17</sup> „ENSI classifies KKB's statements on debris blockage as D2 [D2: a document not validated in the licensing process or at least preliminary reviewed by ENSI, but quality-assured by the operator]. The choice of the retaining weir at Beznau is appropriate for the study of the impact of debris blockages because an artificial constriction of the river cross-section is present here, and a complete debris blockage at this point has potentially major effects on the flooding situation at KKB. The new sensitivity study provided by KKB was not reviewed due to time constraints. Therefore ENSI is unable to state whether or not a debris blockage at the aforementioned location produces a cliff-edge effect for KKB.“ (ENSI 2011f)

Auf Basis der Darstellungen des Betreibers in (Axp0 2011b) und der Bewertungen durch das ENSI (ENSI 2011e), (ENSI 2011f) lassen sich folgende Feststellungen zur Auslegung des KKB gegen externe Überflutung treffen:

- Die Schweizer Regelwerksvorgabe, als Bemessungsereignis das 10.000-jährliche Hochwasser zu Grund zu legen, entspricht den Vorgaben im deutschen Regelwerk (KTA 2207) und dem Basislevel im RSK Stresstest.
- Für das KKB liegen aktuelle Untersuchungen zum 10.000-jährlichen Hochwasser vor. Hierbei ist für eine Abflussrate, die am oberen Ende des ermittelten Spektrums liegt, eine Überflutung des Anlagengeländes um maximal 0,37 m bestimmt worden. Diese bleibt damit um 1,28 m unterhalb der Auslegungsfluthöhe von 1,65 m. Die aktuellen Nachweise sind vom ENSI im August 2011 mit positivem Ergebnis geprüft worden.
- Gemäß der Darstellung von KKB in (Axp0 2011b) deckt das derzeit angenommene 10.000-jährliche Hochwasser im Hinblick auf eine Überflutung des Anlagengeländes mögliche Staudammbrüche im Einzugsbereich des KKB ab.
- Zusätzlich liegen gemäß (Axp0 2011b) Untersuchungen zu einer Überflutung des Anlagengeländes bei einer um 20 % größeren Abflussrate (5000 m<sup>3</sup>/s) vor. Auch hierbei würde gemäß Darstellung des KKB die Auslegungsfluthöhe von 1,65 m unterschritten. Diese Aussage wird vom ENSI in (ENSI 2011f) als grundsätzlich belastbar („basically reliable“) eingestuft.

Aussagen dazu, welche Fluthöhen bei einer um 50 % höheren Abflussrate (entsprechend dem RSK Robustheitslevel 1) erreicht würden, sind auf Basis der vorliegenden Unterlagen nicht möglich. Die für die deutschen Anlagen ausgewiesenen Reserven zwischen dem Bemessungshochwasser und einem möglichen Eindringen von Wasser in sicherheitstechnisch relevante Gebäude liegen typischerweise im Bereich zwischen 0,5 und 1 m, zum Teil werden noch erheblich höhere Schutzhöhen ausgewiesen. Somit liegt eine mit den noch im Leistungsbetrieb befindlichen deutschen Anlagen grundsätzlich vergleichbare Situation vor, nämlich, dass bis zum Ausfall vitaler Funktion gegenüber dem Bemessungshochwasserstand noch Reserven bestehen. Diese sind im Falle des KKB mit 1,28 m erheblich. Diese Einschätzung wird auch in dem ENSREG Peer Review Country Report (ENSREG 2012) bestätigt (“KKB, the plant that was visited by the review team, appeared to have a very good volumetric flood protection”).

#### **b) Auslegungsgemäß verfügbare Pfade zur Abschaltung und Nachwärmeabfuhr**

Behandelt werden die vorhandenen Nachwärmeabfuhrpfade in Abhängigkeit davon, ob die Dampferzeuger verfügbar sind oder nicht.

Nachwärmeabfuhr ausgehend vom Leistungsbetrieb (Dampferzeuger verfügbar)

KKB gibt in (Axpo 2011b) an, dass die Nachwärmeabfuhrpfade 1, 2, 4 und 5 vollumfänglich auf eine Fluthöhe von 1,65 m ausgelegt sind.

Die Nachwärmeabfuhrpfade 4 und 5 basieren auf der Nutzung von Notstand-Einrichtungen, wobei wir Pfad 5 als Notfallmaßnahme einstufen (siehe Abschnitt 3.4.1).

Die Pfade 1 und 2 basieren (zumindest hinsichtlich der aktiven Komponenten) auf unterschiedlichen Redundanten des Hilfsspeisewassersystems LSN, des Chemie- und Volumen-Regelsystems KCH, des sekundären Zwischenkühlwassersystems PKZ und des Steuerluftsystems QIA sowie unterschiedlichen Flutdieseln. Gemeinsam ist beiden Pfaden die Nutzung der Pumpe des Brunnenwassersystems LBW, die nur einmal pro Block vorhanden ist.

Der BOTA ist gemäß Tabelle 2 in (Axpo 2011b) eine für den Erfolg der Nachwärmeabfuhrpfade 1, 2, 4 und 5 erforderliche Einrichtung. Somit sind die Pfade 1 und 2 sowie 4 und 5 zwar hinsichtlich wesentlicher aktiver Komponenten und Hilfsfunktionen unabhängig voneinander. Da aber über eine gemeinsame passive Komponente eine Vermaschung vorliegt, sind sie nicht vollständig unabhängig.

Eine Erhöhung der Zahl der bei einer externen Überflutung verfügbaren Stränge ergibt sich nach Realisierung des Projekts AUTANOVE, da dann ein weiterer flutsicherer Strang zur Nachwärmeabfuhr installiert sein wird. Ggf. ist aber auch bei diesem Pfad die Integrität des BOTA zur Sperrwasserversorgung erforderlich.

#### Nachwärmeabfuhr ausgehend vom Stillstand (Dampferzeuger unverfügbar)

Die reguläre Nachkühlkette zur Nachwärmeabfuhr im Stillstand (bei unverfügbaren Dampferzeugern)

Restwärmesystem JAC → Primäres Zwischenkühlwassersystem KAC → Primäres Nebenkühlwassersystem PRW

muss aufgrund der Überflutungsgefahr der Pumpen des primären Nebenkühlwassersystems, die gemäß (AXPO 2011b) im Maschinenhaus unterhalb der Kote  $\pm 0$  m untergebracht sind, als unverfügbar unterstellt werden.

Flutsicher sind nach Darstellung des KKB und des ENSI die Nachwärmeabfuhrpfade 13 und 14 unter Nutzung von Notstand-Einrichtungen. Somit ist derzeit im KKB bei unverfügbaren Dampferzeugern im Falle einer externen Überflutung immer die Einstellung des Sumpfbetriebs bzw. das Öffnen des Primärkreises erforderlich. Diese Fahrweisen würden in Deutschland als Notfallmaßnahme eingestuft, da die Nachkühlketten gegen externe Überflutungen ausgelegt sind und somit keine Erfordernis für eine derartige Fahrweise besteht.

Weiterhin folgt aus der Auslegung des KKB, dass bei einem im Falle einer anlageninternen Überflutung angestrebten Übergang in den Anlagenzustand „kalt-abgestellt“ mit einer Kühlmitteltemperatur von weniger als 93°C auslegungsgemäß



die Einstellung des Sumpfbetriebs unter Nutzung der Notstand-Einrichtungen erforderlich ist.

Insgesamt stellen diese Auslegungsmerkmale des KKB, insbesondere im Hinblick auf die Nachwärmeabfuhr ausgehend vom Stillstand mit unverfügbaren Dampferzeugern, aus unserer Sicht im Vergleich zur Auslegung der noch im Leistungsbetrieb befindlichen deutschen DWR Anlagen einen sicherheitstechnischen Nachteil dar.

### **c) Redundanzgrad**

Die Nachwärmeabfuhr über die Dampferzeuger ist bei einer externen Überflutung des Anlagengeländes hinsichtlich der aktiven Komponenten einzelfehlerfest. Limitierend ist dann die Zahl der Brunnenwasserpumpen. Hier steht pro Block für die Pfade 1 und 2 eine gemeinsame Pumpe des Brunnenwassersystems LBW und für die Pfade 4 und 5 eine Pumpe des Notstand-Brunnenwassersystems LNB zur Verfügung. Darüber hinaus ist die Kapazität je einer LBW oder LNB Pumpe gemäß (AxpO 2011b) ausreichend, um die jeweiligen Systeme beider Blöcke versorgen zu können.

Im Hinblick auf die Einzelfehlerfestigkeit der bei unverfügbaren Dampferzeugern vorgesehenen Nachwärmeabfuhrpfade 13 und 14 gelten darüber hinaus die Ausführungen in Abschnitt 3.4.1.

Im Vergleich zu den derzeit noch im Leistungsbetrieb befindlichen deutschen Anlagen (hier beispielhaft GKN II) stellt sich die aktuelle Auslegung des KKB gegen externe Überflutungen im Hinblick auf den Redundanzgrad zusammengefasst wie folgt dar:

- Zahl der auslegungsgemäß pro Block verfügbaren unabhängigen Stränge zur Nachwärmeabfuhr über die Dampferzeuger:
  - KKB:
    - aktive Komponenten: zwei Stränge (1 x 200 %, 1 x 100 %) <sup>18</sup>;
    - passive Komponenten: BOTA nur einfach vorhanden <sup>19</sup>
  - GKN II: vier Stränge (4 x 50 %). <sup>20</sup>
- Zahl der auslegungsgemäß pro Block verfügbaren unabhängigen Stränge zur Nachwärmeabfuhr im Nichtleistungsbetrieb bei unverfügbaren Dampferzeugern

---

<sup>18</sup> Die Dampferzeugerbespeisung selbst ist dreisträngig (3 x 100 %). Pro Block stehen aber nur zwei unabhängige Brunnenwasserpumpen zur Verfügung, so dass die zu den Pfaden 1 und 2 gehörenden Stränge nicht als unabhängig eingestuft werden.

Nach Realisierung des Projekts AUTANOVE steht, soweit auf Basis der vorliegenden Unterlagen erkennbar, ein weiterer Strang zur Dampferzeugerbespeisung mit eigener Brunnenpumpe zur Verfügung.

<sup>19</sup> Der BOTA stellt eine gemeinsam von allen drei Pfaden (1, 2 und 4) benötigte Komponente dar.

<sup>20</sup> Unterstellt wird, dass nur das Notspeisesystem zur Dampferzeugerbespeisung zur Verfügung steht.

ohne Berücksichtigung von Fahrweisen, die in Deutschland als Notfallmaßnahmen eingestuft würden:

- KKB: kein Strang;
  - GKN II: vier Stränge (4 x 50 %).
- Zahl der auslegungsgemäß pro Block verfügbaren unabhängigen Stränge zur Nachwärmeabfuhr im Nichtleistungsbetrieb bei unverfügbaren Dampferzeugern, mit Berücksichtigung von Fahrweisen, die in Deutschland als Notfallmaßnahmen eingestuft würden:
    - KKB: ein Strang (1 x 100 %);
    - GKN II: nicht erforderlich.

## 5.3 Brennelement-Lagerbecken

### 5.3.1 Darstellung des Betreibers

Die folgenden Angaben sind, soweit nicht explizit anderweitig gekennzeichnet, den Darstellungen des Betreibers im Schlussbericht zum EU-Stresstest (Axp0 2011b) entnommen.

Gemäß Darstellung von KKB verfügt jeder Kraftwerksblock über zwei Brennelement-Lagerbecken, die jeweils im Nebengebäude B untergebracht sind. Im Nebengebäude B ist darüber hinaus ein Transferbecken vorhanden. Als Verbindung zwischen dem Transferbecken und dem Transferkanal im Containment dient ein horizontales Transferrohr, das das Containment durchdringt. Die Brennelemente werden im Containment von der vertikalen in die horizontale Stellung gekippt und horizontal durch eine entsprechende Schleuse über das Rohr in das Transferbecken im Nebengebäude gebracht (ENSI 2011d).

Die Becken enthalten im Normalbetrieb 1000 t Wasser. Eine Freilegung der Oberkante der Brennelemente tritt auf bei einem Wasserverlust von rund 600 t. Im Hinblick auf die bis zum Sieden des Beckenwassers bzw. bis zur Freilegung der Brennelemente vergehende Zeit gibt KKB die in der nachfolgenden Tabelle aufgeführten Zeiträume an.

Beckenbelegung	Siedebeginn Beckenwasser [h]	Freilegung BE Oberkante [h]
mit gerade ausgeladenem Reaktorkern	13	98
Unmittelbar nach BE Wechsel	39	290

Tabelle 5.1: Zeiträume bis Siedebeginn des Beckenwassers bzw. bis Freilegung der BE Oberkante; aus (Axp0 2011b)

Nach Aussage von KKB stehen die beiden folgenden Nachwärmeabfuhrpfade unter Nutzung des Lagerbeckenkühlsystems FAC auslegungsgemäß zur Verfügung:

- Pfad 21 – Kühlung der BE-Lagerbecken ab Notstromstrang BEK
- Pfad 22 – Kühlung der BE-Lagerbecken ab Notstromstrang BFL

Das KKB führt in (Axpo 2011a) aus, dass im Rahmen des Projekts AUTANOVE eine Umlegung der Notstromversorgung der FAC Pumpen auf zwei gesicherte Notstromschienen erfolgen soll.

Darüber hinaus kann, als weitere Möglichkeit, die Nachwärmeabfuhr über die Alternative Brennelementlager-Kühlung FEC erfolgen:

- Pfad 23 – Kühlung der BE-Lagerbecken mit FEC System

Der Nachwärmeabfuhrpfad unter Nutzung des alternativen Lagerbeckenkühlsystems FEC erfolgt durch manuelle Inbetriebnahme gemäss der AM-Vorschrift AM-R-FEC-1. Die FEC Pumpe bezieht Strom von einer Schiene, die von einem Flutdiesel versorgt werden kann; alternativ könne sie Strom von einer mobilen Notstromversorgung gemäss AM-R-BEK-1 erhalten. Das FEC kann durch das Trink- und Löschwassersystem GTW oder mittels mobiler Pumpen mit Wasser versorgt werden.

Darüber hinaus könne im Zuge von AM Maßnahmen gemäß AM-R-FEC-1 und / oder gemäß UR-R-SAG-8 Feuerlöschwasser eingespeist werden. Hierbei werde eine Wassermenge von mindestens 2 l/s in das Brennelementlagerbecken nachgespeist, womit die langfristige Kühlung der Brennelemente sichergestellt werden könne. Da sich die Lagerbecken in einem separaten Gebäude außerhalb des Containments befinden, sei das Erstellen einer Nachspeisung im Rahmen des Accident-Management jederzeit möglich. Hierfür stünden viel Zeit und verschiedene Feuerwehropumpen aus einem internen, erdbebenfesten Lager auf der Beznau-Insel sowie aus dem externen Lager in Reitnau zur Verfügung.

Das KKB hat in seinem Bericht zum EU Stress Test für das Lagerbecken die Erdbebenkapazitäten in Form der Mediankapazität  $A_m$  und des HCLPF Werts angegeben (siehe Tabelle 3.2 in Abschnitt 3.2.2). Sie basieren auf den Fragilitätsanalysen der im Jahr 2009 fertig gestellten PSA. Die Mediankapazität  $A_m$  liegt demnach bei 3,72 g, der HCLPF Wert bei 2,02 g. Erdbebenkapazitäten für die o.g. Nachwärmeabfuhrpfade sind vom KKB nicht angegeben worden.

Zur Erfüllung von Forderungen, die in der Verfügung des ENSI vom 5. Mai 2011 (ENSI 2011d) erhoben worden sind (siehe dazu der folgende Abschnitt 5.2), hat das KKB im August 2011 folgende Nachrüstmaßnahmen vorgeschlagen:

- “Einbau eines weiteren redundanten BE-Becken-Kühlsystems unter Verwendung von Wasser aus dem Notstandbrunnen als einer unabhängigen Wasserquelle, womit zusätzlich eine Einspeisung mit Mitteln der Feuerwehr ermöglicht wird,
- Einbau einer Temperaturmessung in die BE-Lagerbecken mit Anzeigen im Notstandleitstand, im Hauptkommandoraum und im Anlageninformationssystem,

- Einbau einer robusten (pneumatischen) Füllstand-Messeinrichtung mit Anzeigen,
- Einbau einer absperrbaren Einrichtung zum Abführen von Dampf, der aus Lagerbecken mit siedendem Wasser aufsteigt,
- Ersatz einer Backsteinwand entlang der Nordwestwand des BE-Lagergebäudes durch eine Wand aus armiertem Beton, um das Herunterfallen von Trümmern in Lagerbecken bei einem starken Erdbeben zu verhindern.“ (Axpo 2011b)“

Mit dem zusätzlichen System zur Kühlung der Brennelementlagerbecken werden nach Darstellung von KKB zwei zusätzliche Sicherheitsstränge nachgerüstet. Darüber hinaus werde eine weitere, zur heutigen FEC Leitung räumlich getrennte Nachspeisemöglichkeit in das Becken geschaffen, damit als AM Maßnahme Wasser in das Becken nachgespeist werden kann.

### 5.3.2 Bewertung durch die Aufsichtsbehörde

Die Auslegung der Brennelementlagerbecken und der zugehörigen Kühlsysteme ist Gegenstand verschiedener Verfügungen des ENSI, die infolge der Ereignisse in Fukushima erlassen wurden. So hat das ENSI bereits in seiner ersten Verfügung vom 18. März 2011 (ENSI 2011b) verlangt, dass bis zum 31.12.2012 zwei räumlich getrennte Zuführungen zur externen Bespeisung der Brennelementlagerbecken nachzurüsten sind, sofern solche nicht vorhanden sind.

Im Rahmen seiner dritten Verfügung vom 5. Mai 2011 (ENSI 2011d) hat das ENSI zur Erdbebenfestigkeit der Lagerbecken ausgeführt:

„Das ENSI kommt wie das KKB zum Schluss, dass die massiven Brennelementbecken mit grossen Wandstärken einen äusserst hohen Widerstand gegenüber Erdbebeneinwirkungen aufweisen. Die Einschätzung des KKB, wonach das Brennelementbecken im Vergleich zum Auslegungserdbeben SSE rund zehnmal höheren Einwirkungen widersteht, ist plausibel. Da Betonbauteile mit den vorhandenen Wandstärken den Beschuss mit harten Stahlteilen aushalten, kann unterstellt werden, dass die Baustruktur des Beckens den Trümmereinwirkungen infolge Einsturz des Oberbaus bei auslegungsüberschreitenden Ereignissen ebenfalls widersteht. Die Integrität der Brennelementbecken selbst ist somit sowohl unter Erdbeben- als auch unter Trümmereinwirkungen gegeben.

Im Rahmen des Projekts MAWID (Nachrüstung materielle Widerstandswerte) wurde das Brennelementlagergebäude B seismisch ertüchtigt. Die südlichen Aussenwände des Oberbaus wurden verstärkt. Unter Berücksichtigung dieser Verstärkungen und der Zusatzlasten infolge neuer Sicherungselemente wurde vom KKB eine Erdbebenanalyse verfasst mit dem Ergebnis, dass das Brennelementlagergebäude B einem Sicherheitserdbeben SSE standhält. Das ENSI beurteilte den Bericht als vollständig, nachvollziehbar und korrekt. Da die Trennwand zwischen dem Brennelementlagergebäude B und dem Nebengebäude C nicht betoniert ist führen Erdbeben zu Torsionsbeanspruchungen des Oberbaus. Obwohl ein allfälliges Versagen dieser nicht tragenden Backsteinwand die Tragfähigkeit des Gebäudes nicht gefährdet erachtet das ENSI eine Verbesserung des Gebäudeverhaltens im Hinblick auf den Schutz der Brennelemente für erforderlich.“ (ENSI 2011d)

Vor diesem Hintergrund ist das ENSI zu dem Ergebnis gekommen, dass das Erdbebenverhalten des Nebengebäudes B verbesserungsbedürftig sei. Daraus hat es die Forderung abgeleitet, dass das KKB hat dem ENSI bis zum 31. August 2011 Maßnahmen vorzuschlagen hatte, wie sich das Erdbebenverhalten des Nebengebäudes B verbessern ließe.

Hinsichtlich der Nachwärmeabfuhr aus den BE Lagerbecken vertritt das ENSI in (ENSI 2011d) die Auffassung, dass im KKB kein gegen Erdbeben und Überflutung ausreichend geschütztes System zur Brennelementbeckenkühlung zur Verfügung steht. Die Abstützung ausschließlich auf vor Ort durchzuführende Handmaßnahmen erachtet das ENSI vor dem Hintergrund der Erkenntnisse aus Japan als nicht ausreichend. Daraus hat das ENSI die Forderung abgeleitet, dass das KKB dem ENSI bis zum 31. August 2011 Maßnahmen zur Ertüchtigung der Systeme zur Brennelementbeckenkühlung (einschließlich der erforderlichen Hilfs- und Versorgungssysteme) gegen Erdbeben und Überflutung vorzuschlagen hatte.<sup>21</sup>

Gemäß (HSK 2004) können bei Ausfall beider Systeme (FAC und FEC) zur Kühlung der Brennelementlagerbecken im Rahmen einer AM Maßnahme Leitungen des FEC zur Notbespeisung der Brennelementlagerbecken genutzt werden, um verdampfendes Wasser zu ersetzen. Dabei kann über Leitungen des FEC auch mit einer mobilen Feuerwehrepumpe Wasser in die Brennelementlagerbecken gespeist werden. Das FEC ist unklassiert, seine Integrität sei aber für das Sicherheitserdbeben nachgewiesen.

Das ENSI führt im Rahmen seiner dritten Verfügung (ENSI 2011d) aus, dass die anlageinternen Notfallmaßnahmen zur Sicherstellung der Brennelementbeckenkühlung auf der Annahme basieren, dass aufgrund der großen Wasservorlagen in den Brennelementbecken eine ausreichende Zeit für die Erkennung und Durchführung von manuellen Operationen bestehe:

„Hierbei handelt es sich im KKB um vor Ort (innerhalb oder ausserhalb der jeweiligen Gebäude) von den Operateuren zu ergreifende Massnahmen. Hierfür sind grössere Zeitfenster und der Zugang zu diesen Orten erforderlich. Zudem besteht bei einem Ausfall der Lüftung im Nebengebäude B keine Möglichkeit den durch die Nachwärme der Brennelementbecken entstehenden Dampf kontrolliert abzuführen.

Befund 3: Die vorhandenen anlageinternen Notfallmassnahmen zur Gewährleistung des Wasserinventars und zum Abführen der Nachwärme bei Ausfall der Brennelementbeckenkühlung sind aus Sicht des ENSI nicht abdeckend.“ (ENSI 2011d)

Daraus hat das ENSI die Forderung abgeleitet, das KKB dem ENSI bis zum 31. August 2011 Maßnahmen zur Erweiterung der anlageinternen Notfallmaßnahmen

---

<sup>21</sup> Die daraufhin vom KKB vorgeschlagenen Nachrüstmaßnahmen sind am Ende des vorausgehenden Abschnitts 5.1 aufgeführt.

zur Nachspeisung, Wärmeabfuhr und Überwachung der Brennelementbecken nach Ausfall der Beckenkühlsysteme vorzulegen hatte.

Im Hinblick auf eine Ergänzung der Erdbebennachweise für den Reaktor hat das ENSI in (ENSI 2011d) die Forderung abgeleitet, dass das KKB die Auslegung der Brennelementlagerbecken, -gebäude und -kühlsysteme gegen seismische Einwirkungen zu überprüfen habe:

„Das KKB hat bis zum 31. März 2012 gemäss den Verfahrensvorgaben der ENSI Verfügung vom 1. April 2011 die Auslegung der Brennelementlagerbecken, -gebäude und -kühlsysteme zu überprüfen.

Dabei sind alle Brennelementbeckenanschlüsse und -Verbindungen unter Berücksichtigung der unterschiedlichen Betriebszustände zu identifizieren, deren Versagen zu einem Füllstandsabfall im Brennelementlagerbecken führen kann, und es sind die Auswirkungen der einzelnen Leckagepfade zu bewerten.

Darauf basierend ist festzulegen, für welche Brennelementbeckenanschlüsse und -verbindungen eine seismische Requalifikation zu erbringen ist. Es ist aufzuzeigen, dass allfällige Leckagen in der Beckenauskleidung aufgrund deren Konstruktion unter Zugrundelegen der neuen seismischen Gefährdungsannahmen so begrenzt bleiben, dass der daraus resultierende Füllstandsabfall durch die vorhandenen Einspeisesysteme kompensiert werden kann.“ (ENSI 2011d)

In der in Bezug genommenen Verfügung vom 1. April 2011 (ENSI 2011c) ist u.a. verlangt worden, dass den geforderten Analysen Erdbebeneinwirkungen mit einer Überschreitungswahrscheinlichkeit von  $10^{-4}$  pro Jahr zu Grunde zu legen seien (siehe Abschnitt 3.3).

Weiterhin ist seitens des ENSI in (ENSI 2011d) gefordert worden, dass das KKB bis zum 31. März 2012 den Schutz vor Wasserstoffdeflagrationen und -explosionen im Bereich der Brennelementbecken für alle vorhandenen Brennelementbecken zu bewerten und dem ENSI darüber zu berichten hatte. Dabei sei die Art und Kapazität vorhandener Ausrüstungen zur Wasserstoffbeherrschung, inklusive Abhängigkeiten von der Energieversorgung, sowie deren Sicherheit gegen interne und externe Ereignisse in die Analyse einzubeziehen.

In seinem Aufsichtsbericht zum EU Stress-Test (ENSI 2011f) kommt das ENSI zu dem Ergebnis, dass im Erdbebenfall hinsichtlich der Lagerbeckenkühlung nur Notfallmaßnahmen kreditiert werden können. Vor dem Hintergrund der für die Durchführung von Notfallmaßnahmen zur Wassereinspeisung verfügbaren langen Zeiträume (> 72 Stunden) und der hohen Robustheit der Notfallmaßnahmen zur Kernkühlung kommt das ENSI zu dem Ergebnis, dass die seismische Robustheit des Safety Train 3 zur Lagerbeckenkühlung durch die Integrität der Lagerbecken bestimmt werde. Die seismische Widerstandsfähigkeit der Lagerbecken wird vom ENSI als hoch eingestuft, eine Integritätsgefährdung könne ausgeschlossen werden.

Im Hinblick auf die Erfordernis einer Nachrüstung der Lagerbeckenkühlsysteme wird auf die vorher zitierten Verfügungen verwiesen.

Die einzelnen Nachrüstungen für die Lagerbecken sind gemäß (ENSI 2011f) innerhalb folgender Zeiträume durchzuführen:

- Nachrüstung von störfallfesten Füllstands- und Temperaturmesseinrichtungen bis spätestens 2014;
- Nachrüstung eines zusätzlichen Beckenkühlsystems bis spätestens 2015;
- Verbesserung der Erdbebenauslegung des Brennelementlagergebäudes bis spätestens 2014;
- Nachrüstung eines Lüftungskanals zur Wärmeabfuhr aus dem Brennelementlagergebäude bis spätestens 2014.

### 5.3.3 Stellungnahme

Aufgrund der deutlich geringeren Nachwärmeleistung der im Brennelementlagerbecken eingelagerten Brennelemente und des großen Wasservolumens stehen im Vergleich zum gerade abgeschalteten Reaktorkern deutlich längere Zeiträume zur Verfügung bis es zum Sieden des Kühlmittels und zur Freilegung der Brennelemente mit anschließenden Brennelementschäden kommt. Dies gilt auch bei einer Kernvollaussladung in das Lagerbecken. Somit stellt sich die Situation im Hinblick auf Brennelementkühlung im Lagerbecken zeitlich weniger kritisch dar als für den gerade abgeschalteten Reaktorkern. Diese Aussage gilt, sofern keine anhaltenden Wasserverluste aus dem Lagerbecken auftreten. Oberste Priorität kommt daher den Maßnahmen zur Gewährleistung der Beckenintegrität, u.a. bei Einwirkungen von Außen, sowie dem Erhalt des Wasserinventars im Becken (Vermeidung von Wasserverlusten infolge von Lecks angrenzender Rohrleitungen) zu.

Was die Gewährleistung der Beckenintegrität bei Einwirkungen von Außen angeht, hat das ENSI vom KKB aktualisierte Nachweise zur Auslegung der Brennelementlagerbecken, -gebäude und -kühlsysteme gegen seismische Einwirkungen verlangt. Diese waren bis zum 31. März 2012 vorzulegen. In seiner Stellungnahme zu den vom KKB vorgelegten Nachweisen (ENSI 2012b) kommt das ENSI zu dem Ergebnis, dass alle zur langfristigen Sicherstellung der Brennelementbeckenkühlung erforderlichen SSK über den vom KKB eingereichten Erdbebennachweis abgedeckt sind und für diese Erdbebenfestigkeitsnachweise eingereicht wurden. Das ENSI folgert, dass die Kühlung der Brennelementlagerbecken unter Einwirkung eines Erdbebens mit einer Überschreitungswahrscheinlichkeit von  $10^{-4}$  pro Jahr und der Kombination von Erdbeben und erdbebenbedingtem Hochwasser gewährleistet bleiben. Dies bedeutet, dass die Brennelemente auch bei kompletter Auslagerung des Reaktorkerns in die BE-Lagerbecken für mindestens 3 Tage ohne Gegenmaßnahmen mit Wasser bedeckt bleiben.

Für die Lagerbecken selbst ist in (Axpo 2011b) ein HCLPF Wert von 2,02 g angegeben. Sofern dieser bestätigt werden kann, ist aus unserer Sicht ein Versagen der Lagerbecken auch für sehr starke, auslegungüberschreitende Erdbeben nicht zu besorgen.<sup>22</sup> In Übereinstimmung damit hat das ENSI eine Integritätsgefährdung der Lagerbecken im Rahmen seines Aufsichtsberichts zum EU Stress-Test ausgeschlossen. Zur Erdbebenkapazität der Lagerbeckenkühlsysteme macht das KKB in (Axpo 2011b) keine Angaben.

Im Hinblick auf Wasserverluste aus den Lagerbecken ist auch der Fall zu betrachten, dass eine mit dem Wasserinventar des BE Beckens verbundene, wassergefüllte Rohrleitung leck wird. Sofern die Anschlüsse der einzelnen Systeme im Bereich des Wasserstands bei Normalbetrieb liegen, ergeben sich keine gravierenden Konsequenzen, da der Füllstandsabfall kurzfristig unterbrochen wird. Binden Rohrleitungen jedoch deutlich unterhalb des Normalwasserstandes in die Lagerbecken ein, könnte es infolge einer Saugheberwirkung selbst dann zum Auslaufen von Beckenwasser kommen, wenn der Hochpunkt der Leitung oberhalb des Beckenwasserspiegels liegt. Dazu, ob es infolge von Saugheberwirkungen zu Wasserverlusten aus den Lagerbecken kommen kann, wurden im Rahmen des EU Stress Tests weder von KKB noch vom ENSI Aussagen getroffen. Im Zuge der Überprüfung der vom KKB zum 31. März 2012 vorgelegten neuen Erdbebennachweise wurde vom ENSI verfügt, dass das KKB bis zum 30. September 2012 überprüfen muss, ob kurzfristig realisierbare Maßnahmen zur Verhinderung einer unzulässigen Füllstandsabsenkung durch Saughebewirkung in einer bestimmten Betriebsituation beim Brennelementlagerbecken ergriffen werden können (ENSI 2012a).

Im Hinblick auf die abhängig vom Anlagenzustand zur Wärmeabfuhr aus den Lagerbecken verfügbaren Pfade ist auf Basis der vorliegenden Unterlagen festzustellen, dass die Verfügbarkeit der Pfade 21 und 22 zur regulären Nachwärmeabfuhr unter Nutzung des Lagerbeckenkühlsystems FAC bei einem SSE und einer externen Überflutung nicht gewährleistet ist. Hintergrund ist, dass die Notstromversorgung und die Funktion des primären Nebenkühlwassers nicht auslegungsgemäß sichergestellt sind. Vor diesem Hintergrund sind vom ENSI umfangreiche Nachrüstungen der Einrichtungen zur Lagerbeckenkühlung gefordert worden.

Im Vergleich zu den derzeit noch im Leistungsbetrieb befindlichen deutschen Anlagen (hier beispielhaft GKN II) stellt sich die aktuelle Auslegung der Lagerbeckenkühlung des KKB im Hinblick auf den Redundanzgrad zusammengefasst wie folgt dar:

- Zahl der auslegungsgemäß pro Block verfügbaren Stränge zur Nachwärmeabfuhr aus den Brennelementlagerbecken:

---

<sup>22</sup> So ergibt sich z.B. aus der PEGASOS Gefährdungskurve zu einer Überschreitungswahrscheinlichkeit von  $10^{-7}$  pro Jahr ein maximaler PGA Wert auf Höhe des Reaktorgebäudefundaments von ca. 1 g. Die maximalen Horizontalbeschleunigungen an der Geländeoberkante (Bezugsgröße für den HCLPF Wert) sind damit  $< 2$  g.



- KKB:
  - Erdbeben: kein Strang
  - Externe Überflutung: kein Strang<sup>23</sup>
- GKN II:
  - Erdbeben: zwei Stränge<sup>24</sup>
  - Externe Überflutung: drei Stränge

Nach Realisierung der vom ENSI verfügbaren Nachrüstungen von zusätzlichen Beckenkühlsystemen für das KKB bis zum Jahr 2015 wären die derzeit bestehenden Defizite im Hinblick auf die Lagerbeckenkühlung, soweit auf Basis der vorliegenden Unterlagen erkennbar, aus unserer Sicht behoben.

Im Hinblick auf die zur Bespeisung der Lagerbecken vorgesehenen Notfallmaßnahmen ist festzustellen, dass die im Rahmen des EU-Stresstests vorgelegten Unterlagen keine Aussagen dazu enthalten, ob für die Lagerbecken Nachweise zur Beckenintegrität unter Siedebedingungen vorliegen. Diese wären aus unserer Sicht erforderlich, sofern, wie im KKB der Fall, Notfallmaßnahmen unter Nutzung einer Verdampfungskühlung kreditiert werden sollen. Weiterhin liegen keine Angaben zu den derzeit bestehenden Pfaden für die Abfuhr der in das Gebäude eingetragenen Wärme und des Dampfes vor. Diesbezüglich ist eine Nachrüstung geplant, nach Darstellung von KKB ist der Einbau eines absperzbaren Lüftungskanals zur Abfuhr von Dampf, der aus den Lagerbecken aufsteigt, vorgesehen. Gemäß (ENSI 2011f) soll die Nachrüstung bis spätestens 2014 erfolgt sein.

Darüber hinaus hat das ENSI in seiner 3. Verfügung (ENSI 2011d) vom KKB zusätzliche Maßnahmen zur Erweiterung der anlageinternen Notfallmaßnahmen zur Nachspeisung, Wärmeabfuhr und Überwachung des Brennelementbeckens nach Ausfall der Beckenkühlsysteme verlangt.

Die Lagerbecken sind im KKB in einem separaten Gebäude untergebracht, in den noch im Leistungsbetrieb befindlichen deutschen DWR Anlagen hingegen innerhalb des Containments im Reaktorgebäude. Dies gewährleistet einen zusätzlichen Schutz gegen mechanische Einwirkungen von außen und eine bessere Spaltproduktrückhaltung im Falle von Brennelementschäden. Vor diesem Hintergrund stufen

---

<sup>23</sup> In welchem Umfang die alternative Lagerbeckenkühlung FEC bei einer externen Überflutung zur Verfügung steht, geht aus den ausgewerteten Unterlagen nicht eindeutig hervor. Unabhängig davon handelt es sich um eine AM Maßnahme, die hier bei der Darstellung der regulären Nachwärmefuhrpfade nicht berücksichtigt wird.

<sup>24</sup> Soweit diesseits bekannt ist der dritte Beckenkühlstrang im Ringraum nicht gegen Erdbeben ausgelegt, so dass beim Bemessungserdbeben ein Versagen unterstellt werden muss. Wird weiterhin unterstellt, dass die bei abfallendem Füllstand des Lagerbeckens angeregte Absperrung des Stranges infolge Einzelfehler nicht erfolgt, könnte ggf. ein Absinken des Füllstandes derart erfolgen, dass die beiden anderen Stränge zur Lagerbeckenkühlung ohne Leckabsperkung und Aufspeisung des Beckens nicht funktionsfähig wären.

wir die Unterbringung der Lagerbecken innerhalb des Containments als sicherheitstechnischen Vorteil der deutschen Anlagen ein.

## 5.4 Elektrische Energieversorgung

### 5.4.1 Darstellung des Betreibers

Eine Beschreibung der zur elektrischen Energieversorgung vorhandenen Einrichtungen findet sich in Abschnitt 1.2.

Die folgenden Angaben sind, soweit nicht explizit anderweitig gekennzeichnet, den Darstellungen des Betreibers im Schlussbericht zum EU-Stresstest (Axp0 2011b) entnommen.

#### 5.4.1.1 Ausfall der externen Stromversorgung

Der Inselbetrieb, bei dem nach einem Lastabwurf auf Eigenbedarf die Schienen BD und BG direkt vom zugeordneten Turbogenerator – ohne Verbindung zum 220 kV Überlandnetz – versorgt werden, ist nach Aussage von KKB nicht von Bedeutung. Es sei zwar grundsätzlich möglich, dass diese Betriebsart erfolgreich in Gang gesetzt werden könnte, sie sei aber im Rahmen der Auslegung nicht von Bedeutung.

Es bestehen keine vorbereiteten Verbindungen zu benachbarten Kraftwerken, wobei das Wasserkraftwerk auslegungsgemäß als Teil des KKB gilt.

Zur Notstromversorgung des KKB stehen derzeit zur Verfügung

- das Wasserkraftwerk Beznau als zweifach redundante Stromquelle (mit je drei separaten Generatoren von 1,75 MW) je für die 6-kV-Schienen BE und BF, deren Verbraucher außerhalb des Notstandgebäudes angeordnet sind;
- die Notstand-Notstromgruppen (je 2,5 MW pro Block), die die 6-kV-Schiene BV im Notstandgebäude versorgen;
- die Flutdiesel-Generatoren (je 2 x 440 kW pro Block), die die 0,4-kV-Schienen BEK-A und -B versorgen und die über Querkupplungen auch bestimmte 0,4-kV-Schienen versorgen können, die regulär von der 6-kV-Schiene BF versorgt werden.

Nach Darstellung von KKB ist die Versorgung vom Wasserkraftwerk zeitlich unbeschränkt verfügbar. Der bei den Flutdieseln eingelagerte Treibstoff ist ausreichend für einen Betrieb über 1-2 Tage. Danach muss Treibstoffnachschub besorgt werden, z. B. aus dem externen Lager Reitnau. Gegebenenfalls könne auch auf Axpoeigenen Treibstoff zugegriffen werden, der im Gasturbinen-Kraftwerk Beznau weniger als 2 km entfernt in größeren Mengen flutsicher gelagert werde. Die Treibstoffreserve der Notstand-Dieselmotoren genügt für 10 Tage ununterbrochenen Betrieb.

Nach Realisierung des Projekts AUTANOVE werden in zwei örtlich getrennten, flut-sicheren Gebäuden je zwei Notstromgruppen in Betrieb genommen. Diese werden dann die Notstromversorgung vom Wasserkraftwerk ersetzen.

#### 5.4.1.2 Ausfall der externen Stromversorgung und der herkömmlichen Notstromversorgung

Dieser Fall bedeutet den Ausfall der Notstromversorgung über das Wasserkraftwerk und der Flutdiesel zusätzlich zum Verlust der externen Stromversorgung. Damit fällt die Wechselstromversorgung der Schienen BE und BF aus. Verfügbar bleiben die Notstromversorgungen der Schienen BV über die Notstand-Notstromgruppen.

Die den Schienen BD, BE, BF und BG zugeordneten Batterien BNA, BNB, BNC und BNG wären mangels Nachladung nach einigen Stunden erschöpft. Schätzungen anhand des beim Normalbetrieb beobachteten Leistungsbedarfs deuten nach Darstellung des KKB darauf hin, dass unter Best Estimate Bedingungen eine Nutzungsdauer erwartet werden kann, die mindestens das Doppelte der Auslegungsdauer von 2 Stunden beträgt. Da die Versorgung durch die Batterien BNA/BNB redundant vorhanden sei, ergebe sich die vierfache Dauer bis beide Batterien entleert sind, also ca. 8 Stunden.

Die für die Steuerung der verbleibenden Sicherheitsfunktionen des Notstandsystems relevanten 24-V-Batterien BNL und BNM befinden sich im Notstandgebäude. Die Batterie BNL wird von der Notstand-Notstromgruppe nachgeladen und bleibt uneingeschränkt betriebsbereit.

Nach Darstellung von KKB kann mittels Querverbindungen zum anderen Block eine Kühlung des Reaktors nach Leistungsbetrieb hergestellt werden, sofern die Stromversorgung des anderen Block verfügbar bleibt. Es sollen dann vorrangig folgende Fahrweisen etabliert werden:

- Erstellung DE-Bespeisung vom Notspeisewassersystem LSE des anderen Blocks;
- Erstellung DE-Niederdruckbespeisung vom Brunnenwassersystem LBW oder Notstand-Brunnenwassersystem LNB des andern Blocks.

Mit der Realisierung des Projekts AUTANOVE wird bis zum Jahr 2014 die heutige Notstromversorgung der Nicht-Notstand-Anlage (bestehend aus zwei Strängen Hydro-Versorgung und zwei Flutdieseln) umgebaut und durch zwei neue, seismisch qualifizierte Notstromdiesel pro Block ersetzt. Damit werde die zusätzliche Möglich-

keit geschaffen, jeden Block von einem der zwei neu zu installierenden Notstromdieselgeneratoren des anderen Blocks zu versorgen.<sup>25</sup>

#### 5.4.1.3 Ausfall der externen Stromversorgung und der gesamten Notstromversorgung (SBO)

Zu unterscheiden sind die Fälle mit SBO in einem Block und SBO in beiden Blöcken.

##### SBO in nur einem Block

In diesem Fall können eine Verbindung zur Notstand-Notstromversorgung des anderen Blocks hergestellt und der Nachwärmeabfuhrpfad 5 (zweiter, manueller Strang des Notstandsystems: Nachwärmeabfuhr mit Bleed-and-Feed) eingestellt werden.

Weiterhin sind in diesem Fall Notfallmaßnahmen unter Nutzung verfahrenstechnischer Querverbindungen zwischen den Blöcken möglich:

- Erstellung einer DE-Bespeisung vom Notspeisewassersystem LSE des anderen Blocks;
- Erstellung einer DE-Niederdruckbespeisung vom Brunnenwassersystem LBW oder Notstand-Brunnenwassersystem LNB des andern Blocks.

In beiden Fällen ist eine Druckentlastung der Dampferzeuger durch Öffnen eines DE-Abblaseventils mittels Handkurbel gemäß BV-B-LDA-A erforderlich.

##### SBO in beiden Blöcken

Nach Darstellung von KKB wären die vorhandenen Batterien nach ca. 8 Stunden erschöpft. Dieser Zeitraum sei ausreichend, um die elektrische Notbespeisung der 0,4-kV-Schiene BVA mit einem mobilen Notstromaggregat gemäss AM-R-BVA-1 zu installieren.

Die für AM Maßnahmen zur Kernkühlung verfügbare Zeitspanne hängt ab vom vorherigen Betriebszustand. Nach Eintritt eines Station Blackout

- beim Leistungsbetrieb würde es etwa zwei Stunden dauern, bis die Oberkante des Brennstoffs im Reaktor nicht mehr mit Wasser bedeckt ist;
- bei abgeschalteter Anlage und betriebsbereiten Dampferzeugern wäre die verfügbare Zeitspanne größer, da das Wasserinventar in den Dampferzeugern wegen fehlender Dampfblasen größer und die Nachwärmeleistung geringer wäre;

---

<sup>25</sup> In (Axp0 2011a) wird ausgeführt, dass nach Realisierung von AUTANOVE jeder Block des KKB zur gesicherten Nachwärmeabfuhr und Verhinderung eines Kühlmittelverlusts von insgesamt sechs verschiedenen, flutsicheren Notstromdieseln versorgt werden kann, wovon vier inklusive ihrer Notstromschienen erdbebenfest ausgelegt sind.

- bei Mitte-Loop Betrieb fiele der Füllstand im RDB innerhalb von zwei bis drei Stunden bis zur Brennstoffoberkante ab;
- beim Brennelementwechsel mit gefluteter Reaktorgrube stünde aufgrund des erheblichen Wasserinventars ein Zeitraum > 72 Stunden für Maßnahmen zur Verfügung.

Laut KKB stehen zur Vermeidung einer Kernschmelze ausgehend vom Leistungsbetrieb die folgenden Nachwärmeabfuhrpfade unter Nutzung von AM-Maßnahmen zur Verfügung:

- Pfad 7 – Accident-Management-Bespeisung der DE aus Speisewasserbehälter
- Pfad 8 – Accident-Management-Versorgung mittels mobilem Notstromaggregat
- Pfad 9 – Accident-Management-Bespeisung der DE mittels Feuerwehrrampe

Für die Durchführung der Maßnahmen steht gemäß KKB ein Zeitfenster von 2 Stunden zur Verfügung. Für Pfad 7 wird eine Wirksamkeit von wenigen Stunden genannt, danach ist der Übergang auf einen anderen Nachwärmeabfuhrpfad erforderlich. Für Pfad 8 werden verfügbare Treibstoffvorräte von 20 Tagen angegeben und für Pfad 9 keine zeitliche Limitierung.

Zur Vermeidung einer Kernschmelze ausgehend vom Nichtleistungsbetrieb können die folgenden Nachwärmeabfuhrpfade unter Nutzung von AM-Maßnahmen genutzt werden:

- Pfad 16 – Accident-Management im Stillstand mittels mobilem Notstromaggregat
- Pfad 17 – Accident-Management-Bespeisung des Reaktors im Stillstand mittels Feuerwehrrampe

Für die Pfade 8 und 16 sind nach Darstellung von KKB am Standort Beznau seit Herbst 2011 zwei mobile Notstrom-Aggregate mit einer Leistung von je 890 kW verfügbar.<sup>26</sup>

#### 5.4.2 Bewertung durch die Aufsichtsbehörde

Das ENSI unterstellt in dem Aufsichtsbericht (ENSI 2011f) in Übereinstimmung mit der Spezifikation des EU-Stresstests, dass die Transportwege für schweres Gerät (Straßen, Schiene, Wasserwege) für 72 Stunden blockiert sind. Leichtere Materialien sollen nach Ablauf von 24 Stunden wieder an die Anlage gebracht werden können. Eine noch frühere Verfügbarkeit von Materialien, die in dem externen Lager in Reitnau gelagert werden, kann ggf. kreditiert werden.

---

<sup>26</sup> Auch für Pfad 17 ist mittelfristig ein mobiles Notstromaggregat erforderlich, um einen Ausfall der Gleichstromversorgung nach Entladen der Batterien zu verhindern.

Nach Darstellung des ENSI genügen die Maßnahmen zur Sicherstellung der elektrischen Energieversorgung in den Schweizer Anlagen einem sieben Ebenen umfassenden gestaffelten Sicherheitskonzept („Defence-in-Depth“):

1. Ebene: Hauptnetzanschluss.
2. Ebene: Inselbetrieb zur Eigenbedarfsversorgung bei Ausfall des Hauptnetzes.
3. Ebene: Externer Reservenetzanschluss bei Ausfall des Hauptnetzes und Versagen des Inselbetriebs.
4. Ebene: Notstromversorgung durch ein Notstromdieselaggregat oder ein Wasserkraftwerk zur Versorgung der „konventionellen“ Sicherheitssysteme<sup>27</sup> bei Unverfügbarkeit der Ebenen 1 bis 3.
5. Ebene: Notstand-Notstromversorgung durch Notstand-Notstromaggregate zur Versorgung des Notstandsystems.
6. Ebene: Vor Ort gelagertes Notfall-Equipment wie mobile Notstromaggregate und ggf. vorhandene Verbindungen zu nahe gelegenen Wasserkraftwerken.
7. Ebene: Notfall-Equipment, das in dem zentralen Lager in Reitnau und an anderen Stellen außerhalb des Standorts gelagert wird.

Im Hinblick auf den Ausfall der externen Stromversorgung ist für KKB, wie für alle Schweizer Anlagen, nach Auffassung des ENSI ein autonomer Betrieb über einen Zeitraum von 72 Stunden gewährleistet. Danach kann der Notstrombetrieb über eine lange Zeitspanne durch den Betrieb des Wasserkraftwerks oder durch ein Wiederauffüllen der Treibstoffvorräte von außerhalb gewährleistet werden. Mit dem Wasserkraftwerk ist eine Versorgungsmöglichkeit gegeben, die diversitär ist zu den dieselbetriebenen Notstromaggregaten und die keiner zeitlichen Beschränkung unterliegt.

Im Hinblick auf den Ausfall der externen Stromversorgung und der herkömmlichen Notstromversorgung stellt das ENSI fest, dass die Schweizer Anlagen gegen diesen Fall ausgelegt seien. Zusätzlich bleibe die 6. Ebene und 7. Ebene der elektrischen Energieversorgung verfügbar, um mögliche Unfälle zu beherrschen. Darüber hinaus weist das ENSI darauf hin, dass bereits vor den Ereignissen in Fukushima für das KKB ein Potenzial für die Verbesserung der Notstromversorgung gesehen worden sei. Das Projekt AUTANOVE befinde sich seit Ende 2008 in der Umsetzung. Damit soll die Notstromversorgung durch das Wasserkraftwerk durch insgesamt vier Notstromdieselaggregate ersetzt werden, die in zwei getrennten, erdbebenfesten und flutsicheren Gebäuden untergebracht werden.

---

<sup>27</sup> Gemeint sind die Nicht-Notstand-Einrichtungen des Sicherheitssystems.

Der Station Blackout mit Versagen aller auslegungsgemäßen Notstromerzeugungsanlagen wird nach Darstellung des ENSI in allen Schweizer Anlagen beherrscht.

Die vorhandenen Batteriekapazitäten sind ausreichend für die Zeitdauer, die für den Anschluss mobiler Notstromdieselaggregate benötigt wird. Darüber hinaus gewährleisten die vor Ort vorhandenen Treibstoffvorräte für einen langen Zeitraum den Betrieb dieser Aggregate ohne die Erfordernis von Nachlieferungen. Werden die mobilen Aggregate aus dem zentralen Lager in Reitnau sowie zusätzliche Einheiten, die sich anlagenspezifisch an anderen Stellen befinden, berücksichtigt, sind verschiedene Optionen für den Aufbau einer notfallmäßigen elektrischen Energieversorgung verfügbar.

Nach Kenntnis des ENSI werden für die Durchführung von Notfallmaßnahmen zur elektrischen Energieversorgung Dieselaggregate mit Luftkühlung, die nicht auf eine externe Kühlwasserversorgung angewiesen sind, vorgehalten. Die Notwendigkeit einer Kühlwasserversorgung zur Kühlung der mobilen Dieselaggregate würde nach Ansicht des ENSI eine erschwerende Randbedingung für die Durchführung von Notfallmaßnahmen darstellen.

Das ENSI regt die Erarbeitung einer umfassenden Strategie zum Einsatz der vor Ort und in Reitnau vorgehaltenen mobilen Notstromdieselaggregate an. Diese soll sich auf die langfristige Sicherstellung der Notstromversorgung nicht nur bei einem SBO sondern auch bei einem Ausfall der externen Stromversorgung und der herkömmlichen Notstromversorgung beziehen. Es kündigt an, diesen Punkt weiter zu verfolgen.

Zusammenfassend kommt das ENSI zu dem Ergebnis, dass in der Vergangenheit in den Schweizer Anlagen zahlreiche Vorkehrungen getroffen worden sind, um die Kern- und Lagerbeckenkühlung bei einem lang anhaltenden Ausfall der externen Stromversorgung und der herkömmlichen Notstromversorgung sowie bei einem lang andauernden SBO zu beherrschen. Insgesamt seien die Schweizer Anlagen angemessen gegen diese Ereignisse geschützt.

### 5.4.3 Stellungnahme

Die sicherheitstechnisch relevanten Verbraucher des KKB sind gemäß (Axp0 2011b) bis auf wenige (nicht im Einzelnen genannte) Ausnahmen an die 6 kV Notstromschienen BE, BF und BV bzw. ihre 0,4 kV Haupt- und Unterverteilungen angeschlossen.<sup>28</sup> Der gegenwärtige Aufbau der Stromversorgung des KKB weist die Besonderheit auf, dass im Normalbetrieb

---

<sup>28</sup> Eine derartige Ausnahme betrifft gemäß Tabelle 1 in (Axp0 2011b) offenbar die Pumpe FAC 3-B des Beckenkühlsystems, die an die betriebliche 0,4 kV Unterverteilung BDH-A angeschlossen ist.

- der zur Notstromversorgung der 6 kV Schiene BF (Strang 4) des einen Blocks vorgesehene Strang des Wasserkraftwerks im Normalbetrieb die 6 kV Schiene BE (Strang 3) des anderen Blocks bespeist,
- die 6 kV Schienen BF (Strang 4) und BV (Strang 9) im Normalbetrieb nicht vom 220 kV Überlandnetz sondern vom 50 kV Netz der AXPO, das gemäß (Axpo 2011b) im Unterwerk Beznau mit dem 220 kV Landesnetz verbunden ist, versorgt werden.

Die nachfolgende Bewertung erfolgt für folgende Aspekte:

- a) Ereignisabhängige Verfügbarkeit der Notstromerzeugungsanlagen;
- b) Übereinstimmung mit den vom ENSI definierten Ebenen 1 bis 3 der elektrischen Energieversorgung;
- c) Erfüllung von RSK Robustheitskriterien;
- d) Verfügbarkeit von Notfallmaßnahmen im SBO Fall.

#### 5.4.3.1 Ereignisabhängige Verfügbarkeit der Notstromerzeugungsanlagen

Die Notstromerzeugungsanlagen des KKB sind durch ein erhebliches Maß an Diversität gekennzeichnet (Wasserkraftwerk, Flutdiesel, Notstand-Notstromdieselaggregat). Über die beiden Stränge des Wasserkraftwerks sowie das Notstand-Notstromdieselaggregat stehen je Block (n+2) Redundanten mit einer Kapazität von je 100% zur Verfügung (3 x 100%). Hinzu kommen die leistungsschwächeren Flutdiesel, deren Kapazität, soweit anhand der vorliegenden Unterlagen erkennbar, für die Beherrschung des reinen Notstromfalles ausgehend vom Leistungsbetrieb und Stillstand ausreichend ist. Weiterhin sind die Notstromerzeugungsanlagen nicht von einer gemeinsamen Kühlwasserversorgung abhängig sowie unabhängig vom Nebenkühlwassersystem, was aus unserer Sicht als sicherheitstechnisch vorteilhaft anzusehen ist.

Ist der Betrieb der Hochdruck-Sicherheitseinspeisesysteme unter Notstrombedingungen erforderlich, stehen hierfür je Block die beiden Stränge des Wasserkraftwerks sowie das Notstand-Notstromdieselaggregat zur Verfügung (3 x 100%).

Die Zahl der im KKB verfügbaren Stränge vermindert sich allerdings bei bestimmten übergreifenden Einwirkungen von Innen und Außen. So verbleibt bei einer Zerstörung des Ostteils des Maschinenhauses oder einem SSE im KKB pro Block nur das Notstand-Notstromdieselaggregat zur Notstromversorgung der Anlage. In der nachfolgenden Tabelle ist die Verfügbarkeit der einzelnen Einrichtungen zur Notstromerzeugung für verschiedene Anlagenzustände und Ereignisse dargestellt.



Ereignis	Notstromerzeugungsanlagen		
	Wasserkraftwerk Beznau	Flutdiesel	Notstand-Not- stromdiesel
Bestimmungsgemäßer Betrieb	X	X	X
Zerstörung Ostteil des Maschinenhauses	-*	-*	X
Sicherheitserdbeben	-	-	X
Externe Überflutung	-	X	X
Ausfall Nebenkühlwasser- systeme	X	X	X
Ausfall Notbrunnen	X	**	X
Externe Überflutung und Ausfall Notbrunnen	-	**	X
Ausfall Notstand-Brunnen	X	X	-

\* Im Ostteil des Maschinenhauses sind gemäß (Axpo 2011b) die beiden Flutdiesel sowie die 6 kV Schienen BD, BE, BF und BG untergebracht. Eine Zerstörung der 6 kV Schienen BE und BF führt dazu, dass die vom Wasserkraftwerk erzeugte Energie die entsprechenden Notstromverbraucher nicht erreicht.

\*\* Gemäß (Axpo 2011b) wurde ein mit Grundwasser versorgter Wasserkühler in den Luftkreislauf jedes Flutdiesels eingebaut. Dies erfolgte nachdem ein Flutdiesel-Motor (mit Luftkühlung) bei einem monatlichen Probelauf an einem heißen Sommernachmittag wegen zu hoher Temperatur automatisch abgeschaltet worden war. Der Wasserkühler könne vom Operateur im Bedarfsfall zugeschaltet werden. In (HSK 2004) wird dargestellt, dass der Zusatzkühler wahlweise mit Trink- oder Brunnenwasser betrieben werden könne. Die Zusatzkühlung der Diesel mit Trinkwasser ist aus unserer Sicht als Notfallmaßnahme anzusehen.

Tabelle 6.1: Verfügbarkeit der einzelnen KKB Einrichtungen zur Notstromerzeugung

Nach Realisierung des Projekts AUTANOVE ergibt sich eine Verbesserung der ereignisabhängigen Verfügbarkeit von Notstromerzeugungsanlagen, da die AUTANOVE Diesel in einem eigenen Gebäude erdbebenfest und flutsicher untergebracht sein werden. Im Erdbebenfall scheint, soweit auf Basis der vorliegenden Unterlagen erkennbar, dann pro Block eine 2 x 100% Versorgung zu bestehen, da zwar alle drei Dieselaggregate aber nur zwei Notstromschienen erdbebenfest ausgeführt sein werden.

#### 5.4.3.2 Übereinstimmung mit den vom ENSI definierten Ebenen 1 bis 3 der elektrischen Energieversorgung

Auf Basis der vorliegenden Unterlagen zur gegenwärtigen Auslegung der elektrischen Energieversorgung des KKB können wir die Aussage des ENSI, wonach diese einem sieben Ebenen umfassenden gestaffelten Sicherheitskonzept genügt, für

die ersten drei Ebenen „Hauptnetzanschluss“, „Inselbetrieb zur Eigenbedarfsversorgung bei Ausfall des Hauptnetzes“ und „externer Reservenetzanschluss bei Ausfall des Hauptnetzes und Versagen des Inselbetriebs“ nicht vollständig nachvollziehen:

- Versorgung durch das 220 kV Landesnetz:
  - Die Schiene BF kann durch Querkupplung mit den Schienen BD und BG durch den 220 kV Netzanschluss versorgt werden. Bei unterstelltem Ausfall des 50 kV Netzes sorgt eine Umschaltautomatik gemäß (Axpo 2011b) dafür, dass die BF Schiene wieder angespeist wird. Dabei greift diese sukzessive auf die Schienen BD und BG sowie – bei deren Unverfügbarkeit – auf eine Anspeisung vom Wasserkraftwerk zurück.
  - Nach Darstellung von KKB existieren innerhalb jedes Blocks vorbereitete Querverbindungen zwischen mehreren 0,4 kV Unterverteilungen, vor allem zwischen BEK- und BFL Schienen. Somit könnten 0,4 kV Unterverteilungen der Schienen BEK durch Querkupplung mit 0,4 kV Unterverteilungen der Schienen BFL über die 220 kV Netzanbindung versorgt werden, allerdings nicht direkt sondern nur über doppelte Querkupplungen (BD oder BG → BF/BFL → BEK). Ob hierdurch alle sicherheitsrelevanten Verbraucher der Schiene BE versorgt werden können, geht aus den im Rahmen des EU-Stresstests vorgelegten Unterlagen nicht hervor.
  - Soweit anhand der vorliegenden Unterlagen erkennbar, ist eine Versorgung der Notstand-Notstromschiene BV durch die 220 kV Netzanbindung nicht möglich.
- Inselbetrieb:
  - Für die Versorgung der Notstromschienen BE, BF und BV im Inselbetrieb gelten, soweit anhand der vorliegenden Unterlagen erkennbar, dieselben Aussagen wie für das 220 kV Netz.
- 50 kV Netz der AXPO:
  - Die Notstromschienen BF und BV werden im Normalbetrieb durch den 50 kV Netzanschluss versorgt. Nach Darstellung von KKB ist das 50 kV Netz permanent mit den Generatoren des Wasserkraftwerks verbunden und absorbiert die dort produzierte Leistung, soweit diese nicht vom KKB beansprucht wird. Das Netz kann gemäß (Axpo 2011b) umgekehrt auf diesem Weg zur Notstromversorgung der 6 kV Schienen BE und BF im KKB beitragen. Somit scheint die Möglichkeit einer Versorgung auch der Notstromschiene BE durch das 50 kV Netz zu bestehen.

Insgesamt scheint somit eine Versorgung sämtlicher Notstromverbraucher durch das 220 kV Netz oder im Inselbetrieb nicht möglich, da die Schiene BV nicht angespeist werden kann. Daraus folgt für die Notstand-Notstromschiene BV, dass bei einer Unverfügbarkeit des 50 kV Netzanschlusses immer ein Betrieb des Notstand-

Notstromdieselaggregats erforderlich ist, um die Schiene mit Strom zu versorgen. Somit entfallen bezüglich der Schiene BV zwei der vom ENSI in (ENSI 2011f) genannten gestaffelten Ebenen. Eine Bespeisung der Schiene BF sowie von 0,4 kV Unterverteilungen der Schienen BEK ist nach Querkupplung bzw. doppelter Querkupplung möglich, was eine Vermaschung der Notstromschienen untereinander sowie mit den betrieblichen Schienen bedeutet.

### 5.4.3.3 Erfüllung von RSK Robustheitskriterien

#### Erfüllung RSK Basislevel für SBO

Als Basislevel wurde in der RSK SÜ angesetzt, dass die Anlage über eine Netzanbindung, eine Reservenetzanbindung, eine Versorgungsmöglichkeit über den eigenen Generator und eine Notstromerzeugungsanlage, die die Anforderungen von KTA 3701 und 3702 erfüllt, verfügt.

Die KTA 3701 (KTA 3701) fordert in Abschnitt 3:

(2) Für die elektrische Energieversorgung der sicherheitstechnisch wichtigen Verbraucher eines Kernkraftwerksblockes müssen folgende Energiequellen vorhanden sein:

- a) Versorgung durch den Blockgenerator des Kernkraftwerkes,
- b) zwei netzseitige Versorgungen,
- c) das Notstromsystem mit Notstromerzeugungsanlagen auf dem Kernkraftwerksgelände und
- d) eine von den Notstromerzeugungsanlagen des Kernkraftwerkes unabhängige Versorgungseinrichtung.

**Hinweis:**

Eine geeignete Versorgungseinrichtung ist z. B. der Notstrom-Netzanschluß.

- (3) Bei einer Kernkraftwerksmehrblockanlage muß jeder Kernkraftwerksblock ein eigenes, ihm zugeordnetes Notstromsystem erhalten.
- (4) Die Versorgung durch Notstromerzeugungsanlagen darf nur angefordert werden, wenn die Versorgungsmöglichkeiten der elektrischen Energieversorgung der sicherheitstechnisch wichtigen Verbraucher nach Absatz 2 Aufzählungen a und b gleichzeitig nicht verfügbar sind. Die Anforderung der Notstromerzeugungsanlage eines Stranges zu Prüfzwecken ist zulässig.“

In Anhang C wird in Ziffer 2.2 gefordert:

(1) Von den beiden netzseitigen Versorgungsmöglichkeiten nach Abschnitt 3 Absatz 2 Aufzählung b muß jeder für sich alle Stränge des Notstromsystems versorgen können.

**Hinweis:**

As netzseitige Versorgungsmöglichkeiten zählen nur solche Netzanschlüsse, die funktionell voneinander getrennt und schutztechnisch entkoppelt sind.“

Soweit auf Basis der vorliegenden Unterlagen erkennbar ist,

- genügt die gegenwärtige Auslegung der Energieversorgung im KKB nicht der Anforderung C 2.2 der KTA 3701, da eine Versorgungsmöglichkeit der Notstand-Notstromschiene BV durch das 220 kV Netz nicht möglich ist. Darüber hinaus entsprechen die Möglichkeiten zur Versorgung der Schienen BEK über den 220 kV Netzanschluss nicht den in Anhang A der KTA 3701 aufgeführten Beispielen zu Schaltungskonzepten für die elektrische Energieversorgung eines Kernkraftwerkes, da im KKB eine Versorgung der genannten Schienen nur über Querkupplungen mit der Notstromschiene BF möglich ist. Hieraus folgt auch, dass die Anforderung 3 (4) nicht erfüllt ist, da das Notstand-Notstromdieselaggregat bei Unverfügbarkeit der 50 kV Netzanbindung angefordert wird,
- erscheint die Anforderung 3 (2) d) nicht erfüllt, da eine von den Notstromerzeugungsanlagen des Kernkraftwerkes unabhängige Versorgungseinrichtung (z. B. Notstrom-Netzanschluss) offenbar nicht vorhanden ist.

Inwieweit die Anforderung 3 (3) erfüllt ist, erscheint aus unserer Sicht jedenfalls diskussionswürdig, da der zur Notstromversorgung der 6 kV Schiene BF (Strang 4) des einen Blocks vorgesehene Strang des Wasserkraftwerks im Normalbetrieb die 6 kV Schiene BE (Strang 3) des anderen Blocks bespeist.

Ein Teil der von KKB in (Axpo 2011b) angegebenen Nachwärmeabfuhrpfade erfordert Querverbindungen von einer (Notstrom-)Schiene zu einer anderen, um die daran angeschlossenen Verbraucher zu versorgen. Dies betrifft Pfad 2, Pfad 3 im Fall einer externen Überflutung mit Unverfügbarkeit des Wasserkraftwerks und Pfad 21. Somit ist die in der KTA 3701 geforderte funktionelle Unabhängigkeit der einzelnen Stränge nicht vollumfänglich gegeben.<sup>29</sup>

Insgesamt kommen wir auf Basis der vorliegenden Unterlagen zu dem Ergebnis, dass der von der RSK definierte Basislevel vom KKB derzeit nicht erfüllt wird.

#### Erfüllung RSK Robustheitslevel 1 für SBO

Postuliert wird, dass die Stromversorgungseinrichtungen des Basislevels ausfallen.

Das Postulat ist aus unserer Sicht im KKB gleichbedeutend mit dem Ausfall aller Notstromschienen. Hintergrund ist, dass aus unserer Sicht auch das Notstand-Notstromsystem dem Basislevel zuzuordnen ist, da es derzeit als einziges Notstromsystem des KKB gegen das SSE ausgelegt ist. Auch die Beherrschung externer Überflutungen im Stillstand ohne verfügbare Dampferzeuger erfordert das Notstand-Notstromsystem. Somit sind zusätzliche, diversitäre und redundante Notstromanlagen für die Sicherheitseinrichtungen (keine Notfalleinrichtungen) derzeit nicht vorhanden.

---

<sup>29</sup> Allerdings lässt die KTA 3701 in Ziffer 4.7 (2) Ausnahmen zu. Inwieweit die hierbei genannten Voraussetzungen zur Zulässigkeit im KKB erfüllt sind, entzieht sich unserer Kenntnis.

Seitens KKB wird angegeben, dass die Batteriekapazitäten bei optimierter Betriebsweise für ca. 8 Stunden ausreichen. Somit kann nicht von einer Batteriekapazität von mind. 10 Stunden ausgegangen werden. Auf die in dieser Zeit verfügbaren Notfallmaßnahmen gehen wir in Abschnitt 6.3.4 ein.

Somit ist der Robustheitslevel 1 nicht erfüllt. Daraus folgt auch, dass die Robustheitslevel 2 und 3 für SBO nicht erfüllt sind.

#### Erfüllung RSK Basislevel für langandauernden Notstromfall

Auf Basis der Diskussion zum Basislevel des SBO kommen wir zu dem Ergebnis, dass der von der RSK definierte Basislevel vom KKB derzeit nicht erreicht wird, da der aktuelle Stand der Regelwerksanforderungen (KTA 3701) nicht erfüllt wird.

Die weitere Voraussetzung des Basislevels, wonach Ausfall und Unverfügbarkeit für < 72h von

- a) Netzanbindung,
- b) Reservenetzanbindung,
- c) Versorgung über den eigenen Generator,
- d) eine weitere unabhängige, kurzfristig verfügbare Drehstromversorgung (z.B. gesicherter Netzanschluss) oder eine Blockstützung

beherrscht werden, wird ebenfalls nicht erfüllt, da eine Versorgungsmöglichkeit gemäß d) nicht vorhanden ist.

Postuliert werden nun für die Robustheitslevel der Ausfall und die Unverfügbarkeit von a) bis d) für > 72 Stunden sowie die Berücksichtigung von EVA Folgen. Das hinsichtlich der elektrischen Energieversorgung abdeckende (naturbedingte) EVA Ereignis im KKB stellt das SSE dar.

#### Erfüllung RSK Robustheitslevel 1 für langandauernden Notstromfall

Auf Basis der folgenden Darlegungen von KKB in (Axpo 2011b) kann die Einhaltung der Level 1 Anforderung, wonach Lieferungen von Hilfs- und Betriebsstoffen zum Betrieb der Notstromanlage zum Anlagengelände auch bei natürlich bedingten EVA-Schäden (Basislevel) in der Standortumgebung innerhalb von 24 Stunden gesichert sein müssen, nicht bestätigt werden:

„Es ist zu erwarten, dass ein Erdbeben je nach Schweregrad die Anfahrtswege für Personal, das zu Hause von einem Notfallalarm erreicht wird, mehr oder weniger mit Trümmern blockiert. Dabei kann es sich in Ortsdurchfahrten um Teile von Häusern handeln oder auch auf Überlandstrecken um umgestürzte Leitungsmasten, Bäume und dergleichen.

(...)

Trotzdem werden nachstehend mögliche Beeinträchtigungen des Eintreffens späterer Schichtgruppen diskutiert. Im Fall des KKB ist die lange, häufig befahrene Zufahrt durch den östlich gelegenen Wald eine neuralgische Stelle: Dort gibt es keine eigentliche Schneise, sondern es stehen zahllose Bäume unmittelbar am Strassenrand. Hingegen wird die

dortige Brücke über den Oberwasserkanal als derart robust beurteilt, dass sie ein SSE-Erdbeben (H2) schadlos übersteht. Die westliche Zufahrt über die Wehrbrücke wird am ehesten durch eine allfällige Hangrutschung gleich neben dem Wehr in Frage gestellt, nicht aber durch das Versagen der Wehrbrücke selbst.“

#### Erfüllung RSK Robustheitslevel 2 für langandauernden Notstromfall

Die Anforderung, wonach Hilfs- und Betriebsstoffe zum Betrieb der Notstromanlage für mindestens eine Woche zum Betrieb der noch erforderlichen Notstromgeneratoren auf dem Anlagengelände verfügbar sein müssen, stufen wir auf Basis der Angaben des ENSI in (ENSI 2011e) hinsichtlich der Treibstoffvorräte des Notstand-Dieselaggregats dann als erfüllt ein, wenn eine vollständige Befüllung des Vorratsbehälters gegeben ist, da dann ein Betrieb über sieben Tage möglich ist. Zu bemerken ist noch, dass das ENSI in (ENSI 2011e) geringere Betriebsdauern angibt als KKB, das von 10 Tagen ausgeht. Zu den Vorräten an erforderlichen Schmierstoffen machen KKB und ENSI keine Angaben. Insgesamt stufen wir den Robustheitslevel 2 daher als erfüllt ein, sofern eine vollständige Befüllung des Vorratsbehälters des Notstand-Dieselaggregats gegeben ist und ausreichende Vorräte an Schmierstoffen vorhanden sind.

#### Erfüllung RSK Robustheitslevel 3 für langandauernden Notstromfall

Die Anforderungen, wonach zusätzlich zu Level 2 eine mobile Notstromerzeugungsanlage mit hinreichender Kapazität zur Erhaltung der vitalen Funktionen in der Kraftwerksumgebung (räumlicher Abstand) vorhanden und unter Berücksichtigung der erforderlichen Karenzzeiten (72 Stunden) einsetzbar sowie bei EVA durch räumliche Trennung oder Schutz verfügbar sein muss, stufen wir auf Basis der Angaben von KKB in (Axp0 2011b) als erfüllt ein. Hintergrund ist, dass

- auf dem Areal des KKB zwei 890 kW Aggregate vorhanden sind, die gemäß (Axp0 2011b) an einem erdbeben- und flutsicheren Ort fest platziert und mit fest verlegten Anschlusskabeln ausgestattet werden sollten,
- im Großraum Zürich ein 600 kW sowie ein 700 kW Aggregat und
- im externen Lager Reitnau ein 400 kW Aggregat zur Verfügung stehen.

Ein Verbringen der außerhalb des Anlagengeländes gelagerten Aggregate binnen 72 Stunden an den Standort stufen wir hierbei vor dem Hintergrund der Erfahrungen in Japan als grundsätzlich möglich ein.

Die Erfüllung der Robustheitslevel 2 und 3 ist allerdings nicht geeignet, bestehende Defizite in der Auslegung der Notstromversorgung (Basislevel) zu kompensieren. Gemäß Ansatz der RSK SÜ (RSK 2011) ist die Erfüllung der Auslegungsanforderungen (Basislevel) die Grundlage für die darauf aufbauenden Betrachtungen zur Robustheit über die Auslegung hinaus.

Darüber hinaus ist nach Realisierung der geplanten bzw. bereits implementierten Maßnahmen zur Steigerung der Robustheit der Energieversorgung im Hinblick auf einen langandauernden Notstromfall zu erwarten, dass die von der RSK definierten Robustheitslevel auch von den deutschen Anlagen erfüllt werden. In diesem Fall verbleiben die Unterschiede in der Auslegung der Notstromversorgung, die zugunsten der noch im Leistungsbetrieb befindlichen deutschen DWR Anlagen zu werten sind.

Hinsichtlich der Auslegung der Notstromversorgung ergeben sich nach Realisierung des Projekts AUTANOVE im KKB Verbesserungen. Inwieweit hierdurch der RSK Basislevel erreicht wird, lässt sich auf Basis der vorliegenden Unterlagen nicht beurteilen.

#### 5.4.3.4 Verfügbarkeit von Notfallmaßnahmen im SBO Fall

Die für den Fall eines SBO gemäß Darstellung des KKB vorgesehenen präventiven Notfallmaßnahmen sind vergleichbar mit denjenigen in deutschen Anlagen. So entspricht das Vorgehen ausgehend vom Leistungsbetrieb der Maßnahme „Sekundärseitige Druckentlastung und Bespeisung“. Ggf. ist eine „Primärseitige Druckentlastung“ durchzuführen.

Für die Durchführung von Maßnahmen zur sekundärseitigen Druckentlastung und Bespeisung stehen nach Angaben von KKB ca. 2 Stunden zur Verfügung. Die sekundärseitige Druckentlastung erfordert im KKB gemäß (Axpo 2011b) ein Öffnen von Dampferzeugerabblaseventilen über eine Handkurbel. Demgegenüber kann die Öffnung der Abblaseventile in den deutschen Anlagen fernbetätigt erfolgen, solange Batteriestrom zur Verfügung steht. Dies stufen wir als sicherheitstechnischen Vorteil der deutschen Anlagen ein.

Nach erfolgter Druckentlastung kann zunächst der Inhalt der Speisewasserbehälter passiv eingespeist werden, womit ein Zeitgewinn von wenigen Stunden verbunden ist (der konkrete Zeitraum ist in (Axpo 2011b) nicht angegeben). Danach kann eine Dampferzeugerbespeisung auf Basis einer Stromversorgung mittels der am Standort vorhandenen 890 kW Notstromdieselaggregate oder alternativ mit einer Feuerwehrpumpe erfolgen. Im letztgenannten Fall ist zur Energieversorgung der Notstand-Instrumentierung binnen acht Stunden ein am Standort vorhandenes 50 kW Notstromaggregat gemäss AM-R-BVA-1 auf die Notstand-Schiene BVA aufzuschalten.

Nach Darstellung von KKB wird das für Accident-Management notwendige Material und Gerät seit Herbst 2011 in speziellen, erdbebensicheren und winterfesten Hallen innerhalb und außerhalb des Anlagenbereichs gelagert.

Insgesamt sind die im KKB implementierten Maßnahmen zur Absicherung der elektrischen Energieversorgung im Falle eines SBO aus unserer Sicht vergleichbar zu den in deutschen Anlagen geplanten bzw. bereits implementierten Maßnahmen

zur Steigerung der Robustheit der Energieversorgung im Hinblick auf einen postulierten SBO.

## 5.5 Kühlwasser

### 5.5.1 Darstellung des Betreibers

Die folgenden Angaben sind, soweit nicht explizit anderweitig gekennzeichnet, den Darstellungen des Betreibers im Schlussbericht zum EU-Stresstest (Axpo 2011b) entnommen.

KKB führt aus, dass die Anlage auslegungsgemäß über drei örtlich getrennte und voneinander unabhängige Wärmesenken (bzw. Kühlwasserquellen) verfügt:

- **Aare:** Die Aare dient als Hauptwärmesenke. Jedem Block läuft das zur Kühlung der Kondensatoren der Turbogruppen erforderliche Hauptkühlwasser direkt vom Oberwasserkanal aus zu. An der Westseite des Maschinenhauses wird es wieder an die Aare abgegeben, wobei die vorhandene Höhendifferenz für den erforderlichen Durchfluss sorgt, so dass das Hauptkühlwassersystem keine Pumpen benötigt. Gemäß der Darstellung der Betreiberangaben in (ENSI 2011d) sind die Hauptkühlwassersysteme beider Blöcke getrennt voneinander. Sie besitzen je ein eigenes Kühlwasserein- und Kühlwasserauslaufbauwerk. Das Wasser wird an den Entnahmestellen mittels Grobrechen und Siebbandmaschine gereinigt. Zwischen den Hauptkühlwasserkanälen, die zu den beiden Kondensatoren führen, befindet sich eine Verbindungsleitung, aus der mehrere Pumpengruppen, darunter die Primären Nebenkühlwasserpumpen (PRW) ihr Wasser beziehen. Das erwärmte Kühlwasser wird in einem Ablaufbecken gesammelt und an die Aare abgegeben. Die Verfügbarkeit der Hauptwärmesenke ist erforderlich für die Kühlung der Brennelement-Lagerbecken (Abfahrpfade 21 und 22) sowie des Reaktors beim Anfahren, Abfahren und Brennstoffwechsel (Abfahrpfade 11 und 12).
- **Notbrunnen:** Im Notbrunnen unter dem Eingangsgebäude sind zwei Bohrlochpumpen des Brunnenwassersystems LBW installiert, die je nach Bedarf einen oder beide Blöcken mit Wasser zur Dampferzeugerbespeisung (über das Hilfsspeisewassersystem) und Komponenten Kühlung (Rückkühlung des sekundären Zwischenkühlsystems) versorgen können. Die LBW Pumpen sind redundant und können wahlweise von beiden Blöcken mit Strom versorgt werden. Die Kapazität einer LBW Pumpe ist ausreichend, um die Verbraucher beider Blöcke gleichzeitig zu bespeisen. KKB bezeichnet den Notbrunnen als erste Ersatzwärmesenke.
- **Notstand-Brunnen:** Im Notstand-Brunnen neben dem BOTA Gebäude sind zwei Bohrlochpumpen installiert, die zum Notstand-Brunnenwassersystem LNB des jeweiligen Blocks gehören. Das LNB dient als Kühlwasserquelle für das



Notstandssystem und füllt selbsttätig den Notstand-Speisewassertank auf, über den die Bespeisung der Dampferzeuger mit dem Notstand-Speisewassersystem erfolgt. Die beiden LNB Pumpen sind elektrisch und systemtechnisch je einem Block zugeordnet. Sie können über eine Querverbindung zur Versorgung des andern Blocks aufgeschaltet werden, wobei die Kapazität einer LNB Pumpe ausreicht, um beide Blöcke gleichzeitig zu versorgen. KKB bezeichnet den Notstand-Brunnen als zweite Ersatz-Wärmesenke.

KKB stellt weiterhin fest, dass die Kühlung des Reaktors ausgehend vom Leistungsbetrieb auch nach dem Ausfall der Hauptwärmesenke mindestens während der im Rahmen des Stresstests zu betrachtenden Zeitspanne (die ersten 72 Stunden nach Eintritt des Ereignisses) gewährleistet ist. Hierfür stehen die erste und / oder die zweite Ersatz-Wärmesenke ohne zeitliche Einschränkung zur Verfügung. Die Kernkühlung werde durch die vier redundanten Pfade 1, 2, 4 und 5 gewährleistet.

Im Stillstand der Anlage bleiben nach dem Ausfall der Hauptwärmesenke die Pfade 14 und 15 unter Nutzung des Notstand-Brunnens zur Kernkühlung verfügbar.

Zur Kühlung der Brennelement-Lagerbecken sind innerhalb von 72 Stunden keine Maßnahmen erforderlich, um Brennstoffschäden zu vermeiden. Das zusätzliche Lagerbeckenkühlsystem, das bis zum Jahr 2015 nachzurüsten ist (siehe die Abschnitte 5.1 und 5.2), wird vom Notstand-Brunnen versorgt werden und damit ebenfalls unabhängig von der Hauptwärmesenke sein.

Für die Durchführung von AM Maßnahmen werden nach Darstellung von KKB Trinkwasser oder Aarewasser herangezogen. Hierbei kommen die Mittel der Betriebsfeuerwehr (Tanklöschfahrzeug, Motorspritzen) und Hilfeleistungslöschfahrzeugen von benachbarten Feuerwehr-Stützpunkten zum Einsatz. Weiterhin können Motorspritzen aus dem externen Lager in Reitnau an den Standort gebracht werden.

### 5.5.2 Bewertung durch die Aufsichtsbehörde

Das ENSI kommt im Rahmen seiner 3. Verfügung vom Mai 2011 (ENSI 2011d) zu dem Ergebnis, dass bei einer externen Überflutung des Kraftwerksgeländes ein Verlust des primären und sekundären Nebenkühlwassersystems nicht ausgeschlossen werden könne. Unter der Annahme einer erfolgreichen Durchführung von in Vorschriften festgelegten und trainierten Handmaßnahmen könne aber die Funktion der zweiten Kühlkette bestehend aus sekundärem Zwischen- und Nebenkühlwassersystem über eine verschiedenartige und verunreinigungssichere Quelle durch die Operateure hergestellt werden.<sup>30</sup> Nach Ansicht des ENSI steht hierfür aufgrund des Vorwarnsystems ein ausreichendes Zeitfenster zur Verfügung. Darüber hinaus steht

---

<sup>30</sup> Es handelt sich hierbei um den Notbrunnen.

mit der dritten, notstandgesicherten Kühlkette mit Wasseransaugung aus dem Notstand-Brunnen eine weitere Kühlmöglichkeit für Sicherheits- und Hilfssysteme zur Verfügung, die verunreinigungssicher und unabhängig von der zweiten Kühlkette automatisch den Betrieb aufnimmt.

Weiterhin kann nach (ENSI 2011d) bei einem Erdbeben der Verlust der ersten und zweiten Kühlkette nicht ausgeschlossen werden.<sup>31</sup> In diesem Fall steht die dritte, gegen Erdbeben geschützte Notstandkühlkette für die sekundärseitige Wärmeabfuhr zur Verfügung. Da beide Blöcke des KKB über jeweils ein Notstand-Brunnenwassersystem verfügen und bei einem Ausfall eines Notstand-Brunnenwassersystems das verbleibende System die Kühlwasserversorgung beider Blöcke übernehmen kann, sei diese Funktion einzelfehlersicher. Insgesamt sei die Kühlmittelversorgung der Sicherheits- und Hilfssysteme im KKB ausreichend gegen die Auslegungstörfälle Erdbeben und Überflutung gesichert.

In seinem Aufsichtsbericht zum EU-Stresstest (ENSI 2011f) stellt das ENSI fest, dass die Begutachtung der periodischen Sicherheitsüberprüfung für die Schweizer Anlagen gezeigt habe, dass die Wärmeabfuhr über die Flusswasserversorgung, die als primäre Wärmesenke fungiere, eine hohe Zuverlässigkeit aufgewiesen habe. Für das KKB seien keine speziellen Anforderungen für den Erhalt der Wärmeabfuhr an die primäre Wärmesenke erforderlich, da die Funktionsfähigkeit des Safety Train 1 durch den Notbrunnen über ein vom Fluss unabhängiges Kühlwassersystem gewährleistet werde. Der Notbrunnen könne als vollumfängliche alternative Wärmesenke („full-scale alternative heat sink“) gemäß der ENSREG Spezifikation eingestuft werden.

Im Hinblick auf das Szenario „Ausfall der Hauptwärmesenke und der alternativen Wärmesenke“ führt das ENSI aus, dass die Schweizer Anlagen so ausgelegt seien, dass dieses Szenario sowohl im Hinblick auf die Kern- als auch auf die Lagerbeckenkühlung ohne externe Unterstützung beherrscht werde. Sofern die beiden Brunnen des KKB (Notbrunnen und Notstand-Brunnen) als separate Wärmesenken eingestuft werden, werde das Szenario durch den Ausfall der externen Stromversorgung und der herkömmlichen Notstromversorgung abgedeckt. Andernfalls werde das Szenario durch den Ausfall der externen Stromversorgung und der gesamten Notstromversorgung (SBO) abgedeckt.

Insgesamt wird die Robustheit gegen einen Ausfall der primären Wärmesenke vom ENSI als angemessen eingestuft.

---

<sup>31</sup> Erste Kühlkette: primäres Zwischen- und Nebenkühlwassersystem; zweite Kühlkette: sekundäres Zwischen- und Nebenkühlwassersystem.

### 5.5.3 Stellungnahme

Die nachfolgende Bewertung erfolgt für folgende Aspekte:

- a) Diversität der vorhandenen Wärmesenken und ereignisabhängige Verfügbarkeit der einzelnen Kühlketten;
- b) Erfüllung von RSK Robustheitskriterien zum Ausfall Nebenkühlwasser;

#### 5.5.3.1 Diversität der vorhandenen Wärmesenken und ereignisabhängige Verfügbarkeit der einzelnen Kühlketten

Die Abfuhr der Verlustwärme aus dem Wasser-/Dampfkreislauf und aus der Komponenten Kühlung erfolgt im Leistungsbetrieb an die Aare. Nachfolgend wird die Diversität der im KKB vorhandenen Wärmesenken und die Verfügbarkeit der den einzelnen Wärmesenken zugeordneten Kühlketten für den Anlagenstillstand behandelt. Im KKB stehen folgende Wärmesenken und Kühlketten für eine Abfuhr der Nachwärme aus dem Reaktorkern und den Brennelementlagerbecken sowie für eine Kühlung sicherheitstechnisch wichtiger Komponenten zur Verfügung:

- **Primärseitige Kühlkette:** Sie greift auf die Aare als Wärmesenke zurück und besteht aus dem primären Nebenkühlwassersystem PRW sowie dem primären Zwischenkühlwassersystem KAC. Das PRW dient der Rückkühlung des Primären Zwischenkühlwassersystems und der Kühlung der Umluftkühler des Primärcontainments, des DE-Abschlämmsystems und einiger Elektroräume. Das KAC ist erforderlich zur Wärmeabfuhr von den Komponenten des Reaktorkühlsystems, des Restwärmesystems, des Sicherheitseinspeisesystems, des Chemie- und Volumen-Regelsystems, der Brennelementlagerkühlung und -Reinigung, der Rückstandsaufbereitung, des Primären Probeentnahmesystems, des Ringraum-Rückpumpsystems, der Probeentnahme der Dampferzeuger-Abschlämmlung und des Steuerluftsystems (HSK 2004).
- **Sekundärseitige Kühlkette:** Sie greift auf die Aare als Wärmesenke zurück und besteht aus dem sekundären Nebenkühlwassersystem PRN sowie dem sekundären Zwischenkühlsystem PKZ. Das PRN dient als Wärmesenke für die Hilfssysteme der Turbogruppen und für das Sekundäre Zwischenkühlsystem. Das PKZ ist erforderlich zur Wärmeabfuhr von verschiedenen Komponenten der Sekundäranlage (Hilfsspeisewasserpumpen, Steuerluftkompressoren, Werkluftkompressoren, Probenahmekühler) (HSK 2004).
- **Kühlkette unter Nutzung des Notbrunnens:** Sie greift auf Grundwasser als Wärmesenke zurück und besteht aus dem Brunnenwassersystem LBW sowie den mit Brunnenwasser bespeisten Einrichtungen (z. B. Speisewasserbehälter zur Bespeisung der Dampferzeuger mittels Hilfsspeisewassersystem LSN, Zusatzkühler der Flutdiesel). Sie ermöglicht eine Nachwärmeabfuhr ausschließlich über die Dampferzeuger.

- **Notstand-Kühlkette:** Sie greift auf Grundwasser als Wärmesenke zurück und besteht aus dem Notstand-Brunnenwassersystem LNB sowie den mit Brunnenwasser bespeisten Einrichtungen (z. B. Notstand-Speisewassertank zur Bespeisung der Dampferzeuger mittels Notstand-Speisewassersystem LNA, Dieselmotorkühler Notstand-Notstromaggregat, Notstand-Rezirkulationskühler).

Erkennbar ist, dass die einzelnen Kühlketten z.T. unterschiedliche Aufgaben erfüllen, also nicht vollumfänglich redundant zueinander sind.

Die Kühlketten unter Nutzung der Aare als Wärmesenke und diejenigen unter Nutzung des Brunnenwassers sind aus unserer Sicht als diversitär anzusehen.

Die beiden Brunnenwassersysteme stufen wir hingegen nicht als vollständig diversitär zueinander ein. Es sind zwar unterschiedliche Bauwerke und verschiedene verfahrenstechnische Einrichtungen vorhanden, beide Brunnen nutzen allerdings denselben Grundwasserträger.

Somit verfügt das KKB über zwei diversitäre Wärmesenken.

Ereignisabhängig stehen nicht alle Kühlketten auslegungsgemäß zur Verfügung. Nachfolgend wird die Verfügbarkeit für die Ereignisse Notstromfall, Turbinenversagen, externe Überflutung und SSE diskutiert.

#### Notstromfall

Die primärseitige Kühlkette ist notstromversorgt, das sekundäre Nebenkühlwassersystem PRN jedoch nicht. Zur Gewährleistung der Funktion der sekundärseitigen Kühlkette kann der Kühler zum sekundären Zwischenkühlwassersystem nebenkühlwasserseitig mittels Handmaßnahmen durch Wasser aus dem Notbrunnen versorgt werden. Diese Variante wird in (HSK 2004) als AM Maßnahme bezeichnet.

Die Kühlketten unter Nutzung des Notbrunnens und die Notstand-Kühlkette sind notstromversorgt.

#### Turbinenversagen

Gemäß (HSK 2004) wurden in der PSA der Stufe 1 BERA-2000 als bedeutendste Einschlagbereiche der Kabelverteilerraum, der Schaltanlagenraum und der Speisewasserbehälter identifiziert.

Im weiteren Unfallablauf wurde für jeden Treffer des Kabelverteilerraumes oder des Schaltanlagenraumes der Funktionsausfall sämtlicher Nicht-Notstandssysteme angenommen. Bei jedem Treffer des Speisewasserbehälters wurde der Verlust folgender Systeme unterstellt: Hilfsspeisewasser LSN, Primäres und Sekundäres Nebenkühlwasser PRW und PRN, Sekundäres Zwischenkühlwasser PKZ sowie Steuerluftsysteme QIA 1 und 2.

Somit stehen in diesen Fällen die primärseitige und sekundärseitige Kühlketten und die Kühlkette unter Nutzung des Notbrunnens nicht zur Verfügung. Die Notstand-Kühlkette bleibt verfügbar.

### Externe Überflutung

Die Pumpen der Nebenkühlwassersysteme PRW und PRN sind gemäß Angaben in (ENSI 2011e) nicht flutsicher, so dass bei einer externen Überflutung auslegungsgemäß mit deren Ausfall gerechnet werden muss. Daraus ergeben sich folgende Konsequenzen:

- Die primärseitige Kühlkette steht nicht mehr zur Verfügung.
- Zur Gewährleistung der Funktion der sekundärseitigen Kühlkette kann der Kühler zum sekundären Zwischenkühlwassersystem nebenkühlwasserseitig mittels Handmaßnahmen durch Wasser aus dem Notbrunnen versorgt werden. Diese Variante wird in (HSK 2004) als AM Maßnahme bezeichnet.

Die Kühlkette unter Nutzung des Notbrunnens und die Notstand-Kühlkette bleiben verfügbar.

### Sicherheitserdbeben

Beim SSE sind auslegungsgemäß ein Ausfall der primärseitigen und sekundärseitigen Kühlketten sowie der Kühlkette unter Nutzung des Notbrunnens zu unterstellen. Die Notstand-Kühlkette bleibt verfügbar.

Die Situation ist in der nachfolgenden Tabelle 12.1 noch einmal überblicksartig zusammengefasst. Hierbei wird zusätzlich nach Betriebsphasen mit verfügbaren und unverfügbaren Dampferzeugern differenziert.

Ereignis	Kühlkette			
	Primärseitig	sekundärseitig	Notbrunnen	Notstand
<b>Bestimmungsgemäßer Betrieb (ohne Notstromfall)</b>				
DE verfügbar	X	X	X	X
DE unverfügbar	X	X	-	X
<b>Notstromfall</b>				
DE verfügbar	X	*	X	X
DE unverfügbar	X	*	-	X
<b>Turbinenversagen</b>				
DE verfügbar	-	-	-	X
DE unverfügbar	nicht relevant			
<b>Externe Überflutung</b>				
DE verfügbar	-	*	X	X
DE unverfügbar	-	*	-	X
<b>Sicherheitserdbeben</b>				
DE verfügbar	-	-	-	X

DE unverfügbar	-	-	-	X
----------------	---	---	---	---

\* Zur Gewährleistung der Funktion der sekundärseitigen Kühlkette kann der Kühler zum sekundären Zwischenkühlwassersystem nebenkühlwasserseitig mittels Handmaßnahmen durch Wasser aus dem Notbrunnen versorgt werden.

Tabelle 7.1: Ereignisabhängige Verfügbarkeit der einzelnen Kühlketten des KKB

Die Auswertung zeigt, dass für einige Ereignisse nur der Notstand-Brunnen als Wärmesenke und die Notstand-Kühlkette zur Verfügung stehen.

Die im Rahmen des Projekts AUTANOVE vorgesehenen Nachrüstungen führen dazu, dass im Stillstand mit verfügbaren Dampferzeugern neben dem Notstandssystem ein weiterer EVA-fester Strang zur DE-Bespeisung zur Verfügung steht. Hierbei wird ebenfalls Brunnenwasser verwendet. Somit führt das Projekt dazu, dass der Redundanzgrad im EVA-Fall steigt, hinsichtlich der Verfügbarkeit diversitärer Wärmesenken ergeben sich hingegen keine Änderungen.

### 5.5.3.2 Erfüllung von RSK Robustheitskriterien zum Ausfall Nebenkühlwasser

Das Nebenkühlwassersystem in den deutschen DWR Anlagen dient der Nachwärmeabfuhr im Nachkühlbetrieb und der Kühlung sicherheitstechnisch wichtiger Einrichtungen (u.a. D1-Diesel). Da für den Betrieb der Notstromerzeugungseinrichtungen des KKB das Nebenkühlwassersystem nicht erforderlich ist (siehe diesbezüglich Abschnitt 5.4.3), beschränken wir uns nachfolgend auf eine Betrachtung im Hinblick auf die Nachwärmeabfuhr. Dies ist insbesondere relevant für Betriebsphasen im Stillstand ohne Nachwärmeabfuhrmöglichkeiten über die Dampferzeuger.

#### Erfüllung RSK Basislevel

Als Basislevel wurde in der RSK SÜ angesetzt, dass die Anlage über (n+2) Nebenkühlwasserstränge verfügt, wobei auch bei EVA eine ausreichende Nachwärmeabfuhr sichergestellt ist.

Die reguläre Nachwärmeabfuhr im Stillstand ohne Dampferzeuger erfolgt im KKB durch das primäre Nebenkühlwassersystem PRW. Das PRW verfügt über drei Pumpen, ist ansonsten aber gemäß (HSK 2004) z. T. einsträngig aufgebaut. Die Funktionsfähigkeit dieses Systems und der zugehörigen Kühlkette im EVA Fall ist nicht sichergestellt.

Aufgrund der nicht durchgehenden Trennung der Stränge des primären Nebenkühlwassersystems (gemeinsame Komponenten) und der fehlenden EVA Festigkeit stufen wir den Basislevel als nicht erfüllt ein.

#### Erfüllung RSK Robustheitslevel 1

Gemäß Level 1 wird bei vorhandenem GVA Potenzial der Ausfall der redundanten Nebenkühlwasserversorgung unterstellt, wobei dieses Ereignis mittels Notfallmaßnahmen beherrscht wird.

Als Ereignisse mit GVA Potenzial kommen gemäß dem vorausgehenden Abschnitt u.a. übergreifende Zerstörungen im Maschinenhaus (z. B. Turbinenversagen), externe Überflutungen und das SSE in Frage. In diesen Fällen kommt es zum Ausfall des primären Nebenkühlwassersystems. Das Ereignis wird durch die Notstand-Kühlkette beherrscht, der Level 1 ist erfüllt.

#### Erfüllung RSK Robustheitslevel 2 und 3

Der RSK Robustheitslevel 2 erfordert, dass zusätzlich diversitäre (andere Wärme-senke, aktive Komponenten) und redundante (n+1) Nebenkühlwasserstränge vorhanden sind.

Im KKB steht pro Block die Notstand-Kühlkette, d. h. das einsträngig ausgeführte Notstand-Brunnenwassersystem LNB in Verbindung mit dem Rezirkulationskühler zur Nachwärmeabfuhr im Rezirkulationsbetrieb (Sumpfbetrieb) zur Verfügung. Da das System einsträngig ausgeführt ist, wird der Level 2 nicht erreicht, auch wenn die übrigen Kriterien erfüllt sind. Somit ist auch Level 3, der auf Level 2 aufsetzt, nicht erfüllt.

## **5.6 Identifikation weiterer sicherheitsrelevanter Schwachstellen**

Als zusätzliche sicherheitsrelevante Aspekte wurden im Rahmen der vorliegenden Stellungnahme für die aktuell bestehende Auslegung der Anlage Vermaschungen im Hinblick auf verfahrens- und elektrotechnische Einrichtungen ermittelt.

Hinsichtlich der Vermaschung der Redundanzen und damit auch der Beherrschbarkeit eines passiven Einzelfehlers ist der pro Block nur einmal vorhandene Borwasservorratstank (BOTA) von besonderer Relevanz. Ein Einzelfehler am BOTA könnte im KKB zu einem Verlust des Wasserinventars führen, das für die Sperrwasserversorgung der Reaktorhauptpumpen, die Ergänzung von Kühlmittelverlusten (z.B. bei unterstellten Leckagen an den Reaktorhauptpumpen) oder die Einstellung des Re-zirkulationsbetriebs erforderlich ist. Die Störfallbeherrschung würde hierdurch erschwert oder ggf. gefährdet. Sofern nur der Behälter eines Blocks betroffen ist, können gemäß (Axpo 2011b) Querverbindungen zwischen den beiden Borwassertanks zum Bezug aus dem Nachbarblock genutzt werden. Demgegenüber sind die Flut-behälter/-becken in den noch im Leistungsbetrieb befindlichen deutschen Anlagen vierfach redundant (4 x 50 %) vorhanden.

Im Rahmen der Sicherheitsüberprüfung der RSK wurden für die deutschen Anlagen auch zivilisatorische Einwirkungen wie ein Flugzeugabsturz auf die Anlage analysiert. Im Rahmen des EU-Stresstests der Anlage Beznau wurden solche Szenarien nicht betrachtet. Es liegen daher keine expliziten Aussagen zur Widerstandsfähigkeit der Systeme, Strukturen und Komponenten der Anlage Beznau gegen derartige Einwirkungen vor. Die Abhängigkeit der zentral wichtigen Sicherheitsfunktionen der Sperrwasserversorgung der Reaktorhauptpumpen, der Ergänzung von Kühlmittel-

verlusten (z.B. bei unterstellten Leckagen an den Reaktorhauptpumpen) oder der Einstellung des Rezirkulationsbetriebs von nur einem Vorratsbehälter pro Block bewerten wir vor diesem Hintergrund als eine sicherheitstechnisch besonders relevante Schwachstelle.

Die Eigenbedarfsversorgung über die vier 6 kV Schienen BD (Strang 1), BG (Strang 2), BE (Strang 3), BF (Strang 4) ist vermascht aufgebaut, was die Herstellung von Querkupplungen zwischen einzelnen Schienen bei Ausfällen von externen Anspeisungen beinhaltet. Derartige Vermaschungen bringen einerseits Vorteile mit sich, indem eine größere Zahl von Möglichkeiten besteht, noch vorhandene Stromversorgungskapazitäten zur Bespeisung bestimmter Schienen zu nutzen. Andererseits ist eine größere Anzahl von Verriegelungen erforderlich, um unerwünschte Interaktionen der einzelnen Schienen zu vermeiden. Dies führt international dazu, dass bei der Neuerrichtung von Einrichtungen zur Notstromversorgung aktuell eine Trennung der einzelnen Redundanzen realisiert wird. In welchem Umfang dies bei der Realisierung des Projekts AUTANOVE umgesetzt wird, geht aus den ausgewerteten Unterlagen nicht hervor.



## Literaturverzeichnis

- Axpo 2011a Axpo Kernenergie, Kernkraftwerk Beznau; ENSI Verfügung vom 18.3.2011; Stellungnahme zu den Punkten 5a) bis 5 c); KBR 021/511, 31. März 2011
- Axpo 2011b Axpo Kernenergie, Kernkraftwerk Beznau; Schlussbericht des Kernkraftwerks Beznau zum EU-Stresstest; Technische Mitteilung TM-511-R 11043 vom 28. Oktober 2011
- BfS 2005 Bundesamt für Strahlenschutz; Methoden zur probabilistischen Sicherheitsanalyse für Kernkraftwerke; Stand: August 2005
- Bundesrat 2004 Schweizerischer Bundesrat; Kernenergieverordnung vom 10. Dezember 2004 (KEV)
- ENSI 2011a ENSI; Sicherheitstechnische Klassierung für bestehende Kernkraftwerke; ENSI-G01/d, Januar 2011
- ENSI 2011b ENSI; Verfügung: Massnahmen aufgrund der Ereignisse in Fukushima; 18. März 2011
- ENSI 2011c ENSI; Verfügung: Vorgehensvorgaben zur Überprüfung der Auslegung bezüglich Erdbeben und Überflutung; 1. April 2011
- ENSI 2011d ENSI; Verfügung: Stellungnahme zu Ihrem Bericht vom 31. März 2011; 5. Mai 2011
- ENSI 2011e ENSI; Stellungnahme des ENSI zum deterministischen Nachweis des KKB zur Beherrschung des 10.000-jährlichen Hochwassers; ENSI 14/1531, 31. August 2011
- ENSI 2011f ENSI; EU Stress Test: Swiss National Report – ENSI review of the operators' reports; 31.12.2011
- ENSI 2012a ENSI; ENSI Homepage; <http://www.ensi.ch/de/2012/07/09/schweizer-kernkraftwerke-widerstehen-erdbeben/>
- ENSI 2012b ENSI; Stellungnahme des ENSI zum deterministischen Nachweis des KKB zur Beherrschung des 10'000-jährlichen Erdbebens; ENSI 14/1658; 7. Juli 2012
- ENSREG 2012 Ensreg Nuclear Safety Regulators Group, Stress Test Peer Review Board: Peer Review Country Report – Switzerland.
- IAEA 2003 IAEA; Seismic Evaluation of Existing Nuclear Power Plants; Safety Reports Series No 28, April 2003
- IAEA 2009 IAEA; Evaluation of Seismic Safety for Existing Nuclear Installations; Safety Guide No. NS-G-2.13; 2009
- HSK 1993 HSK; Auslegungskriterien für Sicherheitssysteme von Kernkraftwerken mit Leichtwasser-Reaktoren; HSK-R-101/d, Januar 1993
- HSK 2004 HSK; KKW Beznau II: Gutachten zum Gesuch der NOK um Aufhebung der Befristung der Betriebsbewilligung; HSK 14/730, März 2004
- HSK 2007 HSK; Neubestimmung der Erdbebengefährdung an den Kernkraftwerkstandorten in der Schweiz (Projekt PEGASOS); HSK-AN-6252, Juni 2007
- KTA 2201.1 Kerntechnischer Ausschuss; KTA 2201.1: Auslegung von Kernkraftwerken gegen seismische Einwirkungen; Fassung 2011-11

- KTA 2207 Kerntechnischer Ausschuss; KTA 2207: Schutz von Kernkraftwerken gegen Hochwasser; Fassung 11/04
- KTA 3701 Kerntechnischer Ausschuss; KTA 3701: Übergeordnete Anforderungen an die elektrische Energieversorgung in Kernkraftwerken; Fassung 6/99
- Linkimer 2008 Linkimer, Leopold; Relationship between Peak Ground Acceleration and modified Mercalli Intensity in Costa Rica; Revista Geológica de América Central, 38: 81 - 94, 2008
- RSK 2011 Reaktorsicherheitskommission; Stellungnahme: Anlagenspezifische Sicherheitsüberprüfung (RSK-SÜ) deutscher Kernkraftwerke unter Berücksichtigung der Ereignisse in Fukushima-I (Japan); 16. Mai 2011
- UEVK 2009 Eidgenössisches Departement für Umwelt, Verkehr, Energie und Kommunikation; Verordnung des UVEK über die Gefährdungsannahmen und die Bewertung des Schutzes gegen Störfälle in Kernanlagen; 732.112.2; 17. Juni 2009